

광역상수도 전력설비 안전성 확보방안 연구

이광호, 박종순, 박정우, 변두균, 이은웅*
한국수자원공사, 충남대학교*

Safety Improvement on Power Facility of Integrated Waterworks

Kwang-Ho Lee, Jong-Soon Park, Jeong-Woo Park, Doo-Gyoon Byun, Eun-Woong Lee*
Korea Water Resources Corporation, Chungnam National University*

Abstract - 광역상수도 사업장에서 전력기기의 소손등으로 발생한 전기사고로 인해 안전사고, 용수공급 중단 등의 위험이 증가하고 있어, 용수공급 시설의 안정적 운영 및 전기 사고시 시설운영의 신뢰성을 확보하기 위해 인입 배전선로 이중화, 특고압 수전설비 이중화 및 전동기동반 모션분할 등을 실시하여, 유지보수 및 운영신뢰도 향상을 위한 광역상수도 전력설비 안전성 확보를 기하였다.

1. 서 론

광역상수도 전기설비는 용수공급을 위한 주 동력원으로 사고 발생시 사업장 단수 사고로 확대되어 국민생활에 어려움을 초래하며, 최근 효율적인 광역상수도의 운영·관리를 위하여 수도 통합운영시스템을 구축으로 취수장 및 가압장 등의 무인 원격운영 사업장의 안정적인 전원공급의 중요성이 더욱 요구된다. 인입 수전선로는 대부분 2중화를 실시하였으나, 계량설비등 일부 수전설비와 부하설비의 미비점을 보완하여도 설비는 완벽한 고장예방이 불가능함으로 고장에도 최소기능 수행이 가능한 전력설비의 대체설비체계(Fault Tolerant System)를 구축하고자 한다.

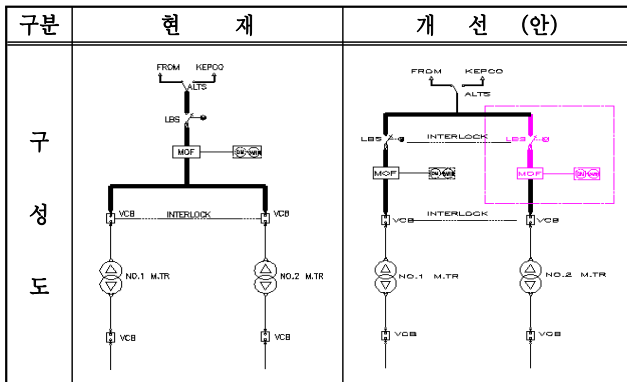
2. 수전설비 이중화

2.1 수전설비 이중화 대상설비

광역상수도 사업장의 수배전설비는 인입설비, 수전설비, 배전 및 부하설비로 구분할 수 있으며, 수전설비 이중화 대상설비로는 책임분계점의 2차측 보호설비인 구분개폐기(LBS), 피뢰기(LA), 수전전력량의 계량을 위한 거래용 전력량계(MOF), 전압(PT)·전류변성기(CT) 및 차단기(VCB)가 단일회선으로 구성되어 설비 운영 및 유지보수시 불안 요인으로 전원 안정성을 저해하고 있어 단일회로를 완전한 이중화 대상설비로 하였다.

2.2 수전설비 이중화 구축방향

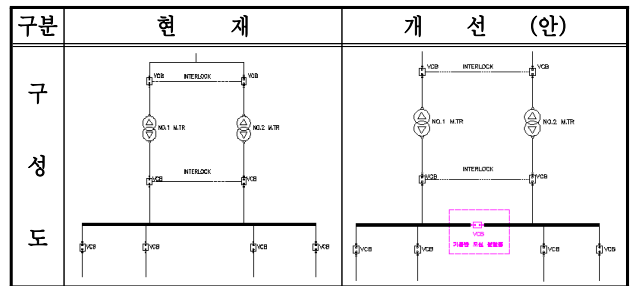
전기공급 약관에는 단위 사업장에 2개의 전력량계를 설치할 수 없도록 규정하고 있다. 이러한 문제점의 해결을 위하여, 구내선로를 구분하는 개폐기(LBS) 및 변압기 1차측 주 차단기에 2중으로 2회선 동시수전을 방지하는 인터록 장치를 구비하여 거래용 전력량계의 Peak값이 정밀계량이 되도록 구성하였으며, 수도 통합운영체계 구축에 따라 사업장 원격운영을 위한 원격제어 및 감시가 가능토록 구축하였다.



<그림1> 수전설비 이중화 단선도

3. 펌프모터 기동반 모션분할

모션구성은 단일모션, 섹션구분 단일모션 및 복수모션방식이 있으며, 일반적인 시설인 경우에는 단일모션방식을, 중요부하 시설인 경우에는 복수모션방식을 사용하며, 단일모션은 독립적으로 타 Bank에 영향이 없으나 사고시에는 전기공급이 중단될 수밖에 없으며, 섹션구분 단일모션 방식은 급전에 용동성이 도모되는 방식으로 사고시 shut-down 운전대처될 수 있는 방식이며, 복수모션방식은 사고에 의한 전기공급 중단을 최소화할 수 있는 방안이며 무정전으로 작업을 시행할 수 있다. 그러나 단일 모션 방식에 비하여 많은 면적이 필요하고 가격도 비경제적이다. 광역상수도는 용수공급의 중요성과 경제성, 유지보수 등을 고려하여 섹션구분(Tie Section) 단일모션방식을 선정하였다.

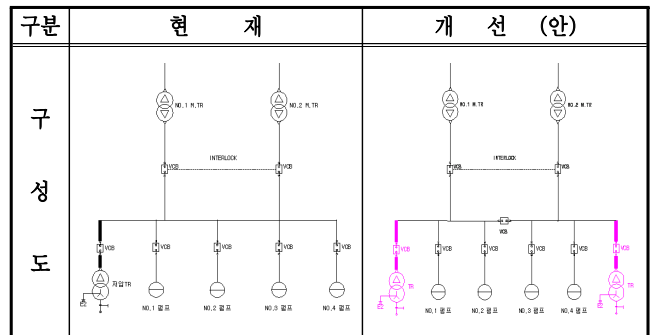


<그림2> 섹션구분(Tie Section) 단일모션방식

4. 소내 변압기 및 GPT 2중화

4.1 소내 변압기 이중화

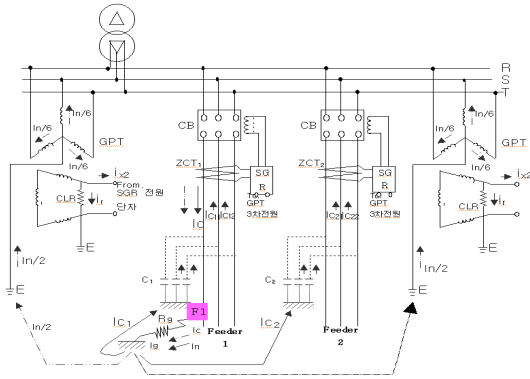
변압기 뱅크구성은 무하특성과 변압기의 고장·보수 및 점검 필요성 여부 및 경제적인 측면 등을 고려하여 뱅크구성이 선정되며, 수도사업장의 전력공급 신뢰도를 감안하여 주변압기와 동일하게 주·예비회기로 구성·운영하는 2-Bank방식을 선정하였다.



<그림3> 소내 변압기 이중화 단선도

4.2 접지형 계기용변압기(GPT) 이중화

3.3kV 비접지방식의 섹션구분(Tie Section) 단일모션방식 채택으로 모션분할 운영시 2개의 접지형 계기용변압기(GPT)를 설치함에 따른 영상전압이 최소동작 영상전압보다 작을때는 이를 검출할 수 없어 사고가 확대될 수 있어 이에 대한 기술계산이 요구되어



<그림4> 비접지계통 GPT 이중화 계통도

F1점 $R_g = 0$ 인 완전지락시(GPT 2개) 경우

$$I_g = \frac{\frac{V}{\sqrt{3}}}{R_g + \frac{1}{\left(\frac{1}{R_N} + \frac{1}{R_N}\right) + 3j\omega(C_1 + C_2)}} \quad (1)$$

$$= 2.286 + j1.11977 = 2.54557 \angle 71$$

충전용량(C) $C = C_1 + C_2 = 0.26 \mu\text{F}$
 $C_1 = 0.52 [\mu\text{F}/\text{km}] \times 0.25 \text{ km} = 0.13 \mu\text{F}$
 $C_2 = 0.52 [\mu\text{F}/\text{km}] \times 0.25 \text{ km} = 0.13 \mu\text{F}$

1차 환산 CLR 저항값 $R_N' = \frac{n^2 r}{9}$
 여기서 $n=60$ (GPT 배율 $6,600/110=60$)
 $r=25 \Omega$ (CLR 제한저항값)

$$R_N' = \frac{1}{3} \times R_N' \quad (2)$$

각 GPT 중성점 접지면의 전위를 0으로 할 때 각각 10,000 Ω 씩 병렬로 접속되었으므로 R_N' 의 값은 R_N' 의 1/3 배가 된다.

$$\frac{1}{R_N} = \frac{3}{R_n'} \quad (3)$$

즉, 각 GPT의 CLR을 1차측으로 환산한 저항이 10,000 Ω 이 되고 GPT중성선 3개를 등전위면으로 볼 때 지락점에 흐르는 유효분 전류 I_N' 은 $3 \times I_N'$ 가 된다.

또한 $I \propto \frac{1}{R}$ 이므로 지락점으로 향하는 총 유효분 전류 I_N' (2240mA)는 $I_N' (=380\text{mA}) \times 3 \times 2$ 배의 전류가 흐르게 된다.

$$V_{01} = I_g \times \frac{1}{2 \times \frac{1}{R_N} + 3j\omega C} = 3810 \angle 0 \quad (4)$$

$$V_0 = \frac{3}{n} V_{01} = \frac{3}{60} \times 3,810 = 190\text{V} \quad (5)$$

또한 F1점 $R_g = 6000$ 인 지락사고시(GPT 2개) 경우

$$I_g = \frac{\frac{V}{\sqrt{3}}}{R_g + \frac{1}{\left(\frac{1}{R_N} + \frac{1}{R_N}\right) + 3j\omega(C_1 + C_2)}} = 0.635 \quad (6)$$

충전용량(C) $C = C_1 + C_2 = 0.26 \mu\text{F}$
 $C_1 = 0.52 [\mu\text{F}/\text{km}] \times 0.25 \text{ km} = 0.13 \mu\text{F}$
 $C_2 = 0.52 [\mu\text{F}/\text{km}] \times 0.25 \text{ km} = 0.13 \mu\text{F}$
 R_N' : 1차 환산 CLR 저항값은

$$R_N' = \frac{n^2 r}{9} \text{ 여기서 } n=60 \text{ (GPT 배율 } 6,600/110=60)$$

$r=25 \Omega$ (CLR 제한저항값)

$$R_N = \frac{1}{3} \times R_N' \quad (7)$$

각 GPT 중성점 접지면의 전위를 0으로 할 때 각각 10,000 Ω 씩 병렬로 접속되었으므로 R_N' 의 값은 R_N' 의 1/3배가 된다.

$$\frac{1}{R_N} = \frac{3}{R_n'} \quad (8)$$

즉, 각 GPT의 CLR을 1차측으로 환산한 저항이 10,000 Ω 이 되고 GPT중성선 3개를 등전위면으로 볼 때 지락점에 흐르는 유효분전류 I_N' 은 $3 \times I_N'$ 가 된다.

$$V_{01} = I_g \times \frac{1}{2 \times \frac{1}{R_N} + 3j\omega C} = 950 \angle 70.96 \quad (9)$$

$V_0 = \frac{3}{n} V_{01} = \frac{3}{60} \times 950 = 47.5\text{V}$ 가 되어 계전기오차 등을 고려하여 20V에 정정하면 사고를 검출할 수 있다.

5. 결 론

본 연구에서와 같이 한전 변전소(S/S)에서부터 광역상수도 사업장 구내 주변압기까지 전원 2중화가 구성되면 안정적인 전원이 확보되어, 최근 수도통합운영에 따른 원격감시제어에 의한 무인 사업장 운영 및 전원공급에 대한 문제발생시 즉각적인 대처가 가능하여 용수공급 안전성이 향상되며, 설비의 노후화에 따른 주기적인 정밀점검 및 보수 관련으로 필연적으로 정전작업이 수반되었으나, 전 구간의 2중화 구성으로 무정전 점검·유지관리가 가능하게 되었으며, 특히 전동기기동반 모션분할로 기동반대 전력기기 보수 및 점검에도 설비의 절반은 상시가능이 가능하여 무단수 점검이 실현될 수 있게 되었다. 이러한 광역상수도 수전설비 고유모델로 설비운영·관리가 편리하고 보다 안정적인 광역상수도 시설의 운영을 가능하게 한다.

[참고 문헌]

- [1] Theodore Wildi, "Electrical Machines, Drives, and Power Systems", Prentice Hall, 2002
- [2] 한국수자원공사 "전기/전자통신공사 설계기준", 2007
- [3] 한국상수도협회, "상수도시설기준", 2004