

계통연계형 태양광 PCS의 병렬운전기법

이기옥*, 정영석**, 소정훈**, 유병규**, 유권중**, 최주엽*, 송승호*, 최익*
 *광운대학교, **한국에너지기술연구원 태양광발전연구단

Parallel operation of grid-connected PV PCS

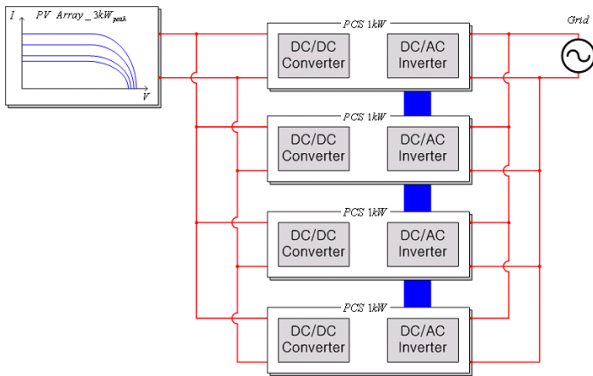
K.O. Lee*, Y.S. Jung**, J.H. So**, B.G. Yu**, G.J. Yu**, J.Y. Choi*, S.H. Song*, I. Chi*
 *Kwangwoon Univ, **Korea Institute Energy Research

Abstract - 계통연계형 태양광 시스템을 구성하고 있는 전력변환장치인 PCS(power conditioning system)는 일반적으로 그 내부에 입력전력 평활용 Capacitor, DC-DC Converter, DC link Capacitor, DC-AC Inverter 및 L-C Filter 등으로 구성된다. 이러한 태양광 시스템의 구성은 주로 태양광 어레이와 PCS의 DC-DC Converter 및 DC-AC Inverter의 수와 연결 방법에 따라 여러 가지로 구성할 수가 있다. 본 논문에서 제안할 시스템의 구성은 하나의 태양광 어레이를 다수의 계통연계형 태양광 PCS가 공유하는 형태인데, 이러한 시스템의 주요 장점은 첫째, 일사량에 따라 각각의 PCS가 모두 정격에서 운전하도록 하여 변환효율을 개선할 수 있다는 점과 둘째, 태양광 어레이의 용량 확장에 따른 PCS 장치의 용이한 확장성 그리고 셋째, 연결되어 있는 다수의 PCS 중 하나의 태양광 PCS가 고장으로 인하여 유지 및 보수가 필요할 때에도 그 외의 다른 정상적인 태양광 PCS는 지속적인 발전이 가능한 장점 등을 갖는다. 본 논문에서는 태양광 어레이의 출력을 공유하는 병렬운전용 태양광 PCS의 구성에 대하여 연구하고, 그 병렬운전기법을 제시하여 이에 대한 타당성을 시뮬레이션으로 검증하고자 한다.

모두 MPP에서 동작하도록 하는 장점이 있는 반면에 이 또한 하나의 PCS로 구성되므로 시스템의 유지·보수 시에는 지속적인 발전이 불가능한 단점이 있다. 그런데 앞에서 장·단점으로 판단했던 음영의 경우는 태양광 시스템의 설계 시에 어느 정도 설계방법으로 대응이 가능하므로 논문에서는 시스템의 유지·보수에도 지속적인 발전이 가능한 구성에 대하여 연구하였다.

논문에서 제안한 시스템의 구성은 그림 1과 같이 하나의 태양광 어레이를 다수의 계통연계형 태양광 PCS가 병렬로 공유하는 형태인데, 이 시스템의 예상되는 주요 장점은 첫째, 일사량에 따라 각각의 PCS가 모두 정격에서 운전하도록 하여 변환효율을 개선할 수 있다는 점과 둘째, 태양광 어레이의 용량 확장에 따른 PCS 장치의 용이한 확장성 그리고 셋째, 하나의 태양광 PCS의 치명적인 고장으로 유지·보수 시에도 그 외의 다른 정상적인 태양광 PCS는 지속적인 발전이 가능한 장점 등을 가질 수 있다. 그런데, 태양광 어레이를 공유하는 병렬운전용 태양광 PCS는 DC-DC Converter와 DC-AC Inverter의 스위칭에 따른 회로의 단락 방지 및 절연을 위해서 변압기를 사용하는데, DC-DC Converter는 고주파링크형 또는 DC-AC Inverter의 출력단인 AC측에 상용주파수(60Hz)의 변압기를 사용하는 것이 가장 손쉬운 방법이다. 하지만, 상용주파수 변압기를 사용하는 경우 각각의 PCS에 설치되어야 하므로 이는 PCS의 시장 경쟁력 측면에서 가격, 크기 및 무게에 약점이 되므로, 병렬운전용 태양광 PCS는 상용주파수의 변압기가 없는 형태가 이상적으로 사료된다. 이 논문에서는 변압기가 없는 병렬운전용 태양광 PCS의 개발을 위한 선행연구로써 상용주파수 변압기를 고려한 병렬운전용 태양광 PCS의 구성에 대하여 연구하고, 그 병렬운전기법을 제시하여 이의 타당성을 PSIM을 이용한 시뮬레이션으로 검증하고자 한다.

1. 서 론

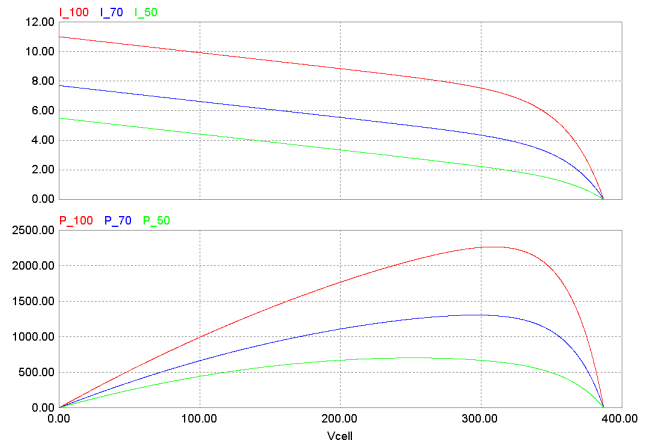


<그림 1> 태양광 PCS의 병렬운전 개념도

계통연계형 태양광 시스템을 구성하고 있는 전력변환장치인 PCS(power conditioning system)는 일반적으로 그 내부에 DC-DC Converter, DC link Capacitor, DC-AC Inverter 및 L-C Filter 등으로 구성된다. 태양광 시스템과 PCS의 구성은 크게 태양광 어레이와 PCS의 DC-DC Converter 및 DC-AC Inverter의 수와 연결 방법에 따라 여러 가지로 구분 할 수가 있다. 크게 두 가지로 구분하여 간단히 언급하면, 첫째, 태양광 어레이의 출력을 모두 한 개의 DC-DC Converter와 한 개의 DC-AC Inverter를 연결하는 일반적인 범용의 형태가 있고, 둘째, 태양광 어레이의 출력을 다수로 나누어 각각의 출력을 다수의 DC-DC Converter와 하나의 DC-AC Inverter로 구성되는 멀티스트링(multi-string)형이 있다. 첫 번째의 구성은 간단하고 가격이 비교적 저렴하다는 장점이 있는 반면에 실제 운전에서 태양광 어레이에 부분적인 음영이 있을 때 또는 PCS의 고장 시에는 발전을 못하는 단점이 있다. 이러한 부분 음영문제를 시스템의 구성으로써 해결하기 위한 방법이 바로 멀티 스트링 형으로 태양광 어레이의 출력을 다수로 나누어 각각의 출력을 다수의 DC-DC Converter가 MPPT(maximum power point tracking)를 하여 태양광 어레이에 부분적으로 음영이 있어도 음영에 가려지지 않은 나머지의 출력을 모두 MPP(maximum power point)에서 동작하도록 하고, DC-DC Converter들의 출력을 모두 하나의 DC-Link Capacitor에 병렬로 연결하고, 하나의 DC-AC Inverter가 DC-Link Capacitor의 전압을 일정하게 제어하도록 한다.^[1] 이는 어레이의 출력을

2. 계통연계형 태양광 시스템

2.1 2 [kWp]급 태양광 어레이



<그림 2> 일사량에 따른 어레이의 출력전류 및 전력특성

태양광 어레이는 태양전지를 직·병렬로 연결한 모듈을 사용목적 및 용량에 맞게 직·병렬로 구성한다. 논문에서 사용한 태양광 어레이는 온도와 일사량에 따라 출력이 실제와 같도록 모델링된 모델을 사용하였다. 모듈의 일사량과 온도에 따른 출력전력 및 출력전류의 특성은 각각 그림 2와 같고, 여기에 사용된 모듈의 특성은 표 1과 같다. 단, 시뮬레이션에서는 어레이의 표면 기준온도는 25 [°C], 일사량은 1000 [Wh/m²]를 기

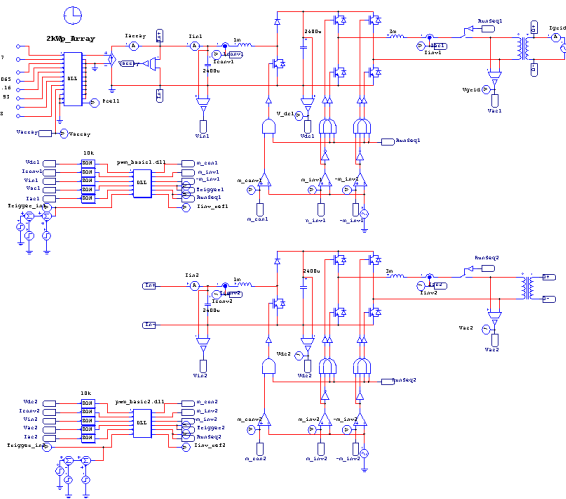
준으로 하였다.^[2]

<표 1> 태양광 어레이의 파라미터

Isc	Voc	Isc/Temp	Voc/Temp	Rsh	K
11 [A]	387 [V]	0.065 [A/°C]	-0.16 [V/°C]	93 [Ω]	0.38

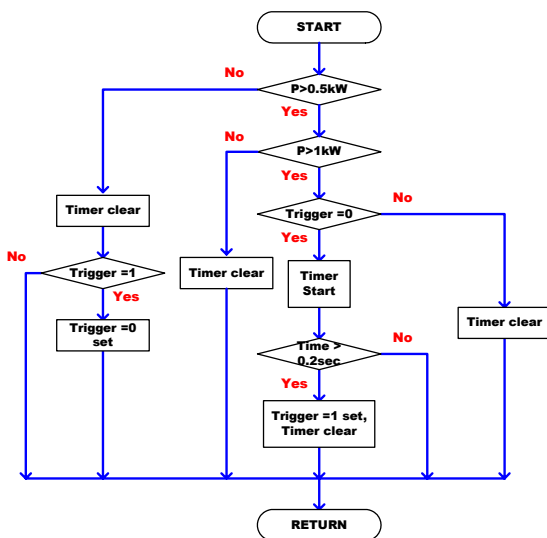
2.2 1[kW]급 PCS와 태양광 어레이의 병렬연결

2 [kW]급 태양광 어레이에 두 개가 병렬로 연결된 1 [kW]급 계통연계형 태양광 PCS의 연결 회로는 그림 3과 같다. 1 [kW]급 태양광 PCS는 DC 입력 평활용 Capacitor, DC-DC boost Converter, DC-AC Inverter, 상용주파수 변압기 및 제어알고리즘을 계산하는 DLL(dynamic link library) 등으로 구성하였다. 계통연계형 태양광 PCS가 갖춰야할 필수 사양은 MPPT 알고리즘, 단독운전방지기법, 과/저 전압(OVR, UVR) 및 과/저 주파수(OFR, UFR)의 보호회로 및 기법 등이 있는데, 논문에서는 병렬운전에 대하여 연구하는 것이 목적이므로 단독운전검출기법 및 과/저 전압 및 과/저 주파수의 보호기법은 고려하지 않고, MPPT기법만을 고려하였다. 사용된 MPPT기법은 수정된 P&O 기법으로써 DC-AC Inverter가 그 알고리즘을 수행하고, DC-DC Boost Converter는 DC Link Capacitor의 전압을 400 [V]로 유지하는 제어알고리즘을 사용하였다.^[3]



<그림 3> 병렬운전용 태양광 PCS의 회로

2.3 병렬운전기법

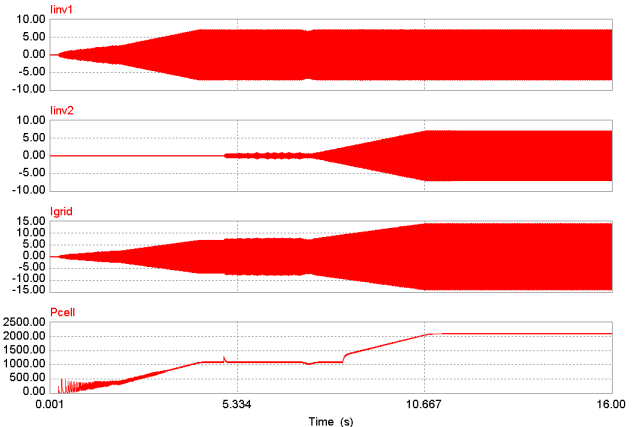


<그림 4> Trigger 신호 발생 블록도

2 [kW]급 태양광 어레이의 출력을 정격이 1 [kW]인 태양광용 PCS를 두 대를 이용하여 발전을 할 때, 계통연계형 태양광 시스템을 전력계통

시스템에서 보면 모두 분산전원의 형태로 PCC(point common coupling)에서 접속되므로 기본적으로 AC 병렬연결이라고 할 수 있다. 논문에서 제안한 시스템은 전력 계통측 즉, AC측은 상용주파수 변압기를 통한 절연이 되어 있고, 태양광 어레이측 즉, DC측 병렬인 시스템이다. 1 [kW]급 태양광 PCS #1과 #2의 병렬운전의 주요 목적은 PCS가 정격에서 운전할 때 변환효율이 제일 좋으므로 일사량에 따른 어레이의 출력에 대하여 각각의 PCS가 정격에서 동작하도록 하는 것이다. 동작원리를 설명하면 다음과 같다. 만약 2 [kW]의 태양광 어레이가 일사량이 50 [%]인 조건에 의하여 약 1 [kW]의 전력을 생산할 수 있다면, 이때는 PCS #1만 동작하고, PCS #2는 전력변환동작을 하지 않는 대기모드로 기다린다. 그 후 일사량이 증가하여 어레이가 생산하는 전력이 1 [kW] 이상이 될 수 있게 되면, PCS #1이 PCS #2에게 전력변환동작을 시작하도록 하는 Trigger 신호를 발생하고, PCS #2는 그 Trigger 신호를 받아 전력변환동작을 하도록 고안하였다. 이에 대한 처리 블록은 그림 4와 같이 수행된다.

3. 시뮬레이션 결과



<그림 5> 태양광 PCS#1, PCS#2의 출력전류, 계통의 연계전류 및 태양광어레이의 출력전력

그림 5는 기동 Trigger 신호에 따라 PCS #1, #2의 출력전류 과정, 계통으로 연계되어 유입되는 출력전류 그리고 태양광 어레이의 출력전력을 나타내었는데, PCS #1의 기동 후 약 5초 후에 PCS #2가 기동하여 약 10초 후에는 MPPT에 도달함을 알 수 있다.

4. 결론

본 논문에서는 일사량에 따른 태양광 어레이의 출력전력을 두 대의 PCS를 병렬로 연결하고, 발전량에 따라 각각의 PCS가 변환효율이 가장 좋은 정격출력에서 운전하도록 하는 기법을 제안하고 실현 가능성을 시뮬레이션을 통하여 검증하였다.

하지만 그림 5를 보면, PCS#2가 기동하면서 발생하는 일시적으로 꺾이는 현상이 있다. 이는 PCS #1과 #2의 MPPT 동작에 의하여 발생한 것으로 PCS #2가 기동하면서 발생하는 출력 전력의 꺾임현상을 감소시키기 위한 Soft Start에 대한 연구와 시뮬레이션에서 사용된 상용 주파수 변압기를 제거하기 위해서는 전기적 안정성과 성능에 대한 신뢰도를 높이기 위한 병렬운전시스템의 연구가 추후 필요한 것으로 사료된다.

[참고 문헌]

[1] SMA Technologie AG Alle Rechte vorbehalten, "Sunny Family 2005/2006", Brochure, pp. 133, 2005.
 [2] 강기환, 소정훈, 박경은, 김현일, 유권중, 김준태, "건물일체형 태양광 발전시스템의 음영 특성 분석", 대한전기학회 하계학술대회, pp. 481-482, 2005.7.18-20.
 [3] 정영석, 유권중, 소정훈, 최주엽, 최재호, "태양광발전용 PCS의 MPPT 제어알고리즘 고찰", 대한전기학회 하계학술대회, pp. 1359-1361, 2003.7.21-23,