

최대전력점 추적에 의한 태양광 인버터 시스템 구현

송인선, 김실근, 정승환, 홍순일
 부경대학교 전기제어계측 공학부

Implemented of Photovoltaic Inverter System by a Maximum Power Point Tracking

In-Sun Song, Sil-Keun Kim, Seoung-Hwan Jung, and Soon-Il Hong
 Pukyong National University

Abstract - In this paper proposed method of maximum power point tracking using boost converter for a connected single phase inverter. The maximum power point tracking control is based on generated circuit control MOSFET switch of two boost converter and single phase inverter uses predicted current control to control four IGBT's switch in full bridge. The predicted current control provide current with sinusoidal wave shape and inphase with voltage.

Key word : maximum power point tracking .

1. 서 론

최근 지구환경의 관심 때문에 태양광(Photovoltaic) 에너지의 전기에너지 변환이 점점 증가되고 있다 [1, 2]. 태양에너지의 전기에너지 변환 시스템은 PV의 출력 효율을 증가시키기 위한 최대 전력점에서 동작하도록 하는 기술은 매우 어렵다.

최대 전력점 추적을 위한 일반적인 요구 사항은 시스템이 간단, 가격 저렴, PV 변화에 대한 빠른 추적성 및 출력 변동이 적은 것이다. 그리고 PV 모듈에 비치는 태양광 량의 불평형에 대한 최대 출력을 얻는 것이다. 이러한 문제를 해결하기 위한 효과적인 방법이 필요하고 가변 콘덴서 사용, 일정 전압제어 최대 전력점 추적 방법 등이 제안되고 있다 [1, 2, 3].

본 논문은 PV 모듈에 비치는 태양광 량의 불평형에 대하여 최대 출력을 얻기 위해 2개의 Boost 컨버터를 사용하여 태양광 모듈 발생전력의 최대 전력점을 추적하는 단상 태양광 인버터를 제안하였다. PV 발생전력의 최대 전력점 추적은 2개의 Boost 컨버터의 MOSFET 스위치 제어에 의해 행한다. 단상 인버터의 PWM 제어에서 스위치 S_1, S_2 는 고주파 변조에 의해서 동작하고 반면 스위치 S_3, S_4 는 위상을 결정하고 저주파 변조에 의해서 동작한다.

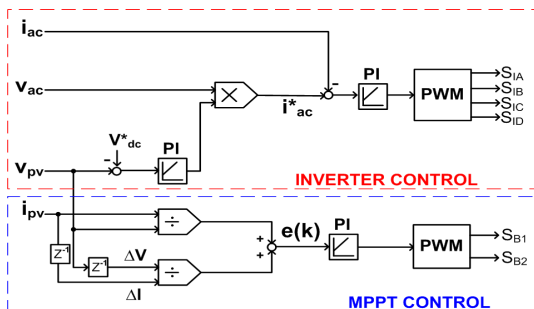
2. 시스템의 구성

PV 모듈 발생전력 특성 기초로 최대 전력점 추적을 하기 위하여 구성된 태양광 발전 시스템을 나타내며 DSP, 단상인버터, 2개의 Boost 컨버터로 되어있다.

태양광 에너지 최대 전력점에서 미소 편차는 (1)과 같이 정의 된다.

$$e(k) = \frac{\Delta I_0}{\Delta V_0} + \frac{I_0}{V} = \frac{\Delta P_0}{\Delta V_0} = \frac{\Delta P}{\Delta I_0} \quad (1)$$

최대 전력점 동작은 최대 출력점에서 미소 편차 $e(k)$ 를 PI 제어하여 Boost 컨버터의 PWM 조작신호를 얻는다. 그림 1은 식(1)과 브리지 인버터로 구성된 최대전력 추적 제어 블록선도를 나타낸다.



<그림 1> 제안한 태양광 발전 시스템의 제어 블록선도

3. 전류 추종 PWM 인버터

전류추종형 단상 인버터는 스위치 Q_1, Q_4 는 지령전류에 추종하여 파형 모양을 결정하고 반면에 Q_2, Q_3 는 파형의 극성을 결정한다. 샘플링 주기 T_s 가 매우 적을 때 부하 단자 전압 V_s 는 일정하므로 부하 전류 변화분 ΔI 는 (2)와 같다.

$$\Delta I = I(t_n + T_s) - I(t_n) = \frac{V_s(t_n) - V_{inv}(t_n)}{L} T_s \quad (2)$$

여기서 V_s 는 부하단자 전압(상용전원), I 는 부하전류이다. 인버터출력 V_{inv} 는 (3)과 같다.

$$V_{inv}(t_n) = V_s(t_n) - \frac{L}{T_s} [I(t_n + T_s) - I(t_n)] \quad (3)$$

그리고 Boost 컨버터 출력전압 V_{dc} 에 의해 V_{inv} 는 (4)와 같이 변환된다.

$$V_{inv} = d_k \cdot V_{dc} \quad (4)$$

여기서 d_k 는 스위치 S_1, S_2 의 한 주기에 대한 듀티비 이다. 전류 변화분은 (5)와 같다.

$$\Delta I = I(t_n + T_s) - I(t_n) = I(t_n) - I(t_n - T_s) \quad (5)$$

(3)-(5)에서 인버터의 듀티비 d_k 는 출력 전압 V_s 와 전류 변화분 ΔI 의 함수로서 (6)과 같다.

$$d_k = f(V_s, \Delta I) = \frac{1}{V_{dc}} [V_s - \frac{L}{T_s} \Delta I] \quad (6)$$

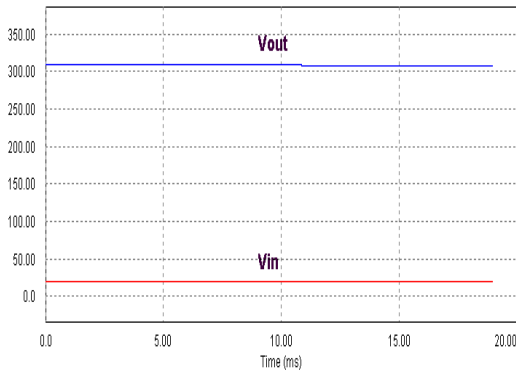
4. 시뮬레이션과 실험

시뮬레이션에 사용한 시스템 파라미터는 표 1과 같다.

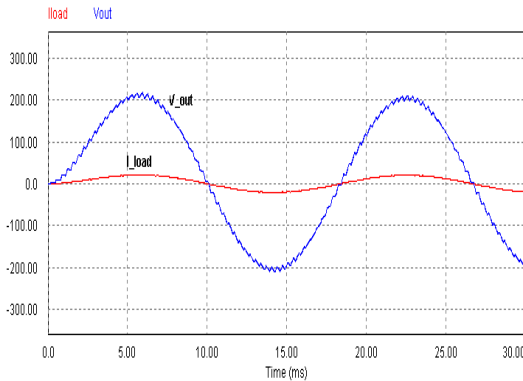
표1 시스템 파라미터

Solar array 60 W	V_{oc}	21.2 [V]
	I_{sc}	3.54 [A]
Boost converter	L_{con}	1mH
	C_{con}	4700 μF
Inverter	AC 전원	220[V], 50Hz
	L_{inv}	1[mH]

그림 2는 Boost 컨버터의 출력전압 파형을 시뮬레이션 한 것이다. 이 경우 파형은 다소 맥동이 있지만 지류 파형으로 인버터 입력으로서 양호함을 알 수 있다. 그림 3은 인버터의 출력전압, 출력전류 파형을 시뮬레이션 한 것이다. 이 경우 출력전압과 전류 파형은 60[Hz] 정현파가 되고 있음을 알 수 있다.



<그림2> 부스터 컨버터의 출력전압 파형 시뮬레이션 결과

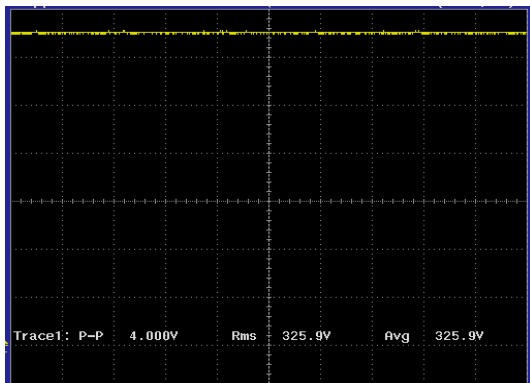


<그림3> 인버터 전압, 전류 파형 시뮬레이션 결과

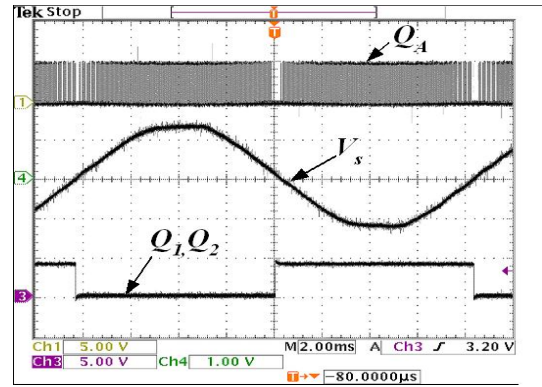
그림 4는 태양광 인버터의 부하를 전등부하로 하여 실험한 컨버터의 출력전압, 인버터 전류파형을 나타내고 시뮬레이션 결과와 일치하고 있음을 알 수 있다.

그림 5는 태양광 인버터의 부하를 전등부하로 하여 실험한 인버터의 출력전압, PWM 신호 (Q_4) 및 극성결정 저주파 신호(Q_1, Q_2) 및 전압 파형 (V_s)을 나타내며 시뮬레이션 결과와 일치하고 있음을 알 수 있다.

그림 6은 인버터 출력전압과 부하전류 실험 파형을 나타내며 양호하게 동작하고 있음을 알 수 있다.



<그림 4> 부스터 컨버터의 출력 전압 (100V/div, 5ms/div)



<그림5> 인버터 스위치 신호와 출력 전압 (200V/div, 5ms/div)

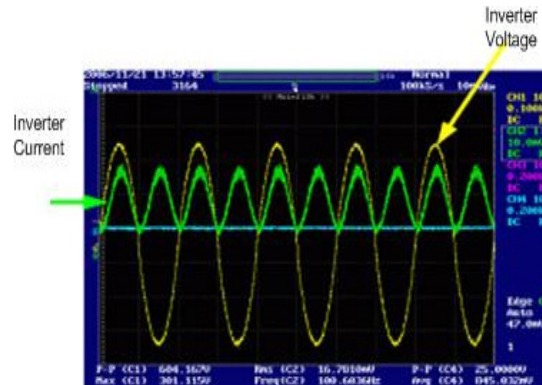


그림 6 인버터 출력 전압(100V/div), 출력전류(0.5A/div)

5. 결 론

- 1) 태양광 에너지를 이용한 승압형 Boost 컨버터와 전류원형 인버터를 수식으로 모델링하여 DSP를 이용한 태양광 인버터 시스템을 설계 제작하였다.
- 2) Boost 컨버터에 의해 불균일한 PV 모듈 발생전력의 최대 전력점 제어방법을 제시하였다.
- 3) 시뮬레이션과 실험을 통하여 제안한 태양광 인버터 시스템의 유용성을 구명하였다.

[참 고 문 헌]

- [1] N. Patcharaprakinn and Premrudeepreechacharn, " Maximum Power Point Tracking Using Adaptive Fuzzy Logic Control for Grid-Connected Photovoltaic System", IEEE Transaction on Power Electronics, vol. 7, no. 2, pp. 372-377, 2002.
- [2] Dariusz Czarkowski, David V. chudnovsky and Ivan W. selestiel " Solving the Optimal PWM Problem for Single Phase Inverters", IEEE Transaction on Circuit and Systems, vol. 49, no. 4, pp. 465-475, 2003.
- [3] Toshihisa Shimizu and Gunit Kimura " A Novel High-Performance Utility-Interactive Photovoltaic Inverter System", IEEE Transaction on Power Electronics, vol. 18, no. 2, pp. 704-711, 2003.