

선박용 전기추진시스템의 단락상정사례의 전력특성 분석

전원, 왕용필, 한성진, 정상용
 동아대학교 전기공학과

Power Characteristic Analysis of Assumed Short Circuit Instance of Electric Ship Propulsion System

Won Jeon, Yong-Peel Wang, Sung-Chin Hahn, Sang-Yong Jung
 Department of Electrical Engineering, Dong-A University, Busan, Korea

Abstract - 본 논문에서는 선박용 전기추진시스템의 전력특성을 분석하고자, 항해 시와 정박 시에 대하여 전력조류해석을 하여 전력의 흐름을 관찰하고, 서비스전원부하 측의 Bus를 3상 단락시켜 단락회로해석을 수행하여 단락전류의 흐름을 관찰한다.

1. 서 론

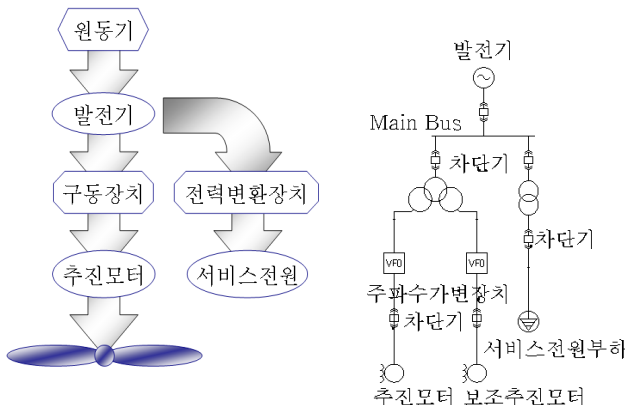
선박용 전기추진시스템은 디젤기관이나 증기터빈으로 프로펠러축을 구동하는 기계적 추진시스템과 달리, 내연기관에서 발전기를 돌리고 발전된 전력으로 전동기를 운전한다. 전기추진시스템이 가지는 장점들은 다음과 같다. 첫째, 전기적 제어를 통하여 쉽게 기동·정지·역전할 수 있기 때문에 운전조작성이 뛰어나다. 둘째, 보조추진모터를 보유함으로써 생존가능성이 우수하다. 셋째, 프로펠러축이 제거됨으로 인해 공간적으로 기기의 배치가 유연하다. 넷째, 전·후진 변환장치가 없어도 되기 때문에 후진에도 전진과 같은 마력을 신속히 낼 수 있다. 이러한 장점으로 인해 군함, 쇄빙선, 여객선, 화물선 등 여러 고부가가치 선박에 적용이 확대되는 실정이다.[1]

선박용 전기추진시스템의 구조는 디젤엔진, 발전기, 인버터, 추진 모터, 프로펠러로 구성되는데, 특히 항해 상황에 따라 전력을 적절히 사용할 수 있는 감기운전을 위해 여러 대의 발전기로 구성되며, 항해 시 추진모터가 고장 나더라도 무사히 귀환할 수 있도록 보조추진모터를 갖추고 있다. 이러한 전기추진시스템의 구조는 전기적 부분간의 상호 연계성이 고려되어 설계 되어 있으므로 다양한 동작 상태에서의 전력흐름을 해석하여 각 Bus의 전압 및 전력조류가 허용범위 내인지를 검토하여 시스템의 안정도를 판단하는 것이 매우 중요하다. 아울러, 단락사례를 상정하여 단락회로해석을 통해 단락된 Bus가 계통에 미치는 영향 등을 살펴봄으로써 가능한 단락사고 예방설계를 할 수 있다.[2]

따라서, 본 논문에서는 선박용 전기추진시스템의 상태를 항해 시와 정박 시로 나누어 전력조류해석(Load Flow Analysis)을 통하여 전력특성을 살펴봄, 서비스전원부하 측의 Bus가 3상 단락된 상황에 대해 단락회로해석(Short Circuit Analysis)을 수행하여 3상 단락된 Bus가 타 계통에 미치는 영향을 관찰한다.

2. 선박용 전기추진시스템

본 논문에서는 다음과 같이 선박용 전기추진시스템을 등가회로 모델링하여 각 부분별 사양 및 운전특성을 고려하여 전력특성을 살펴보도록 한다.[3]



<그림 1> 선박용 전기추진시스템 개념도 및 등가회로 모델링

2.1 전력조류해석(Load Flow Analysis)

Load Flow Analysis는 다양한 동작상태 하의 전력시스템의 정상상태 성능해석 및 시스템의 전력특성을 분석하는데 사용된다. 이는 부하의 유효전력과 무효전력, 발전기의 유효전력과 무효전력의 범위를 알고, 이를 통해 각 선로를 통해 흐르는 전력조류 및 단계통과 연결하는 변압기에서의 전력조류, 각 Bus에서의 전압의 크기와 위상각을 산출하는 것이다.[4] 전력조류 해석 시 고려해야 될 부분별 특성을 표1에 나타내었다.

<표 1> 전력조류해석에서 고려하는 부분별 특성

발전기	유효전력, Power Factor, 효율, 극수, 내부Impedance
추진 모터	HP(or kW), 피상전력, Power Factor, 효율, 극수, 내부 Impedance, Rotor Type
부하 모터	HP(or kW), 피상전력, Power Factor, 효율, 극수, 내부 Impedance
변압기	각상에 걸리는 전압, 피상전력, Impedance, 결선법
Bus	Bus Voltage

전력조류해석 결과에서는 그림1과 같은 선박용 전기추진 시스템의 정상상태나 사고 상태의 허용전압기준조건을 만족하고 있는지 여부와 부하가 필요로 하는 전력을 발전기가 적절하게 공급을 하고 있는지의 여부를 관찰할 수 있다.

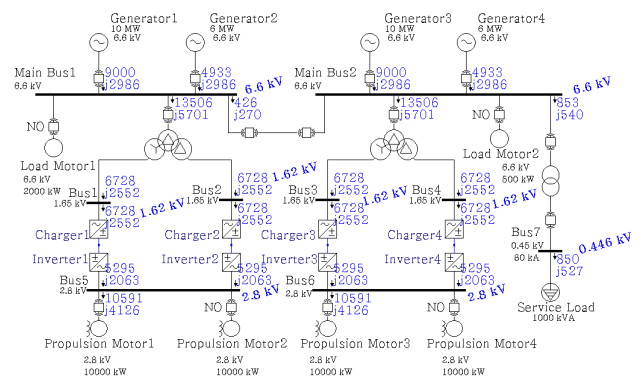
2.2 단락회로해석(Short Circuit Analysis)

고장계산이란 사고가 발생했을 때의 시스템 전압과 전류의 변화를 분석하는 것으로, 일반적인 전력시스템에서 발생하는 사고사례로는 1선 지락, 2선 지락, 선간단락, 3상 단락, 단선사고 등이 있다.

본 논문에서는 선박용 전기추진시스템에서의 단락사고사례(서비스전원부하 측의 Bus7이 3상 단락)를 상정하여 해석한다. 해석결과를 그림 1의 회로에서 순시결함전류(0.5 싸이클)에 대한 차단기의 사양선정 및 적절성을 평가하는데 응용된다.

3. 선박용 전기추진시스템의 상정사례에 대한 전력특성분석

3.1 항해시의 전력특성분석



<그림 2> 항해시의 선박용 전기추진시스템의 전력흐름

본 논문에서 적용한 선박용 전기추진시스템은 10MW급의 추진 모터, 2MW·0.5MW급의 부하 모터, 1MVA의 서비스전원부하를 사용하고 있으며, 이러한 부하들에게 전력을 공급하기 위해서 10MW급 2대와 6MW급 2대의 발전기로 구성하였다. 그리고 추진모터의 주파수가변을 위하여

변압기와 추진 모터 사이에 Charger와 인버터를 사용하였으며, 변압기의 용량은 각각 13.9/6.95/6.95MVA이다. 그리고 차단기를 설치하여 항해 시에는 추진모터와 서비스전원부하가 가동되고 설정하였으며, 정박 시에는 짐을 옮기는 부하모터와 서비스전원부하가 가동되도록 설정하였다.

그림2는 항해 시의 Load Flow를 나타낸다. 그림2에서 관찰할 것은 Main Bus1과 2에서 유효전력과 무효전력이 아래 부하들로 흘러가는데, 부하들이 필요로 하는 전력과 발전기가 공급하고 있는 전력과의 관계와 각 Bus에 걸리는 전압이 허용전압 내에 있는지 여부이다. 표2는 그림2에 대한 결과로서 전력의 흐름을 보여준다.

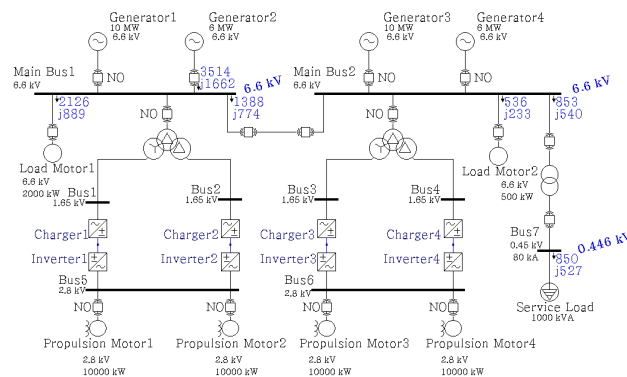
<표 2> 항해시의 선박용 전기추진시스템의 Load Flow 결과

Bus	Generation		Load Flow		
	MW	Mvar	Bus	MW	Mvar
Main Bus1	13.933	5.971	Main Bus2	0.426	0.27
			Bus1&Bus2	13.506	5.701
Main Bus2	13.933	5.971	Bus7	0.853	0.54
			Main Bus1	-0.426	-0.27
			Bus3&Bus4	13.506	5.701

표2를 보면 총부하의 유효·무효전력이 발전되는 유효·무효전력과 같다는 것을 볼 수 있으며, 그림2에서 각 Bus에 걸리는 전압이 허용전압 내에 있는 것을 볼 수 있다.

3.2 정박시의 전력특성분석

본 논문에서 선박이 정박하고 있는 상황을 다음과 같이 설정하였다. 추진모터는 휴지상태이며, 짐을 싣거나 연료를 채우기 위해 부하모터가 가동되고 있으며, 서비스전원부하는 항해 시와 동일하게 공급되고 있다. 총부하의 대부분을 차지하고 있던 추진모터가 휴지상태가 되면서 여러 대의 발전기 중 1대만을 가동시켜도 부하가 요구하는 전력을 공급할 수 있게 된다. 특히, 이러한 상황에서는 고장이 많아 자주 점검을 해야 하는 발전기를 시간적으로 적절하게 점검할 수 있다는 장점을 가진다.



<그림 3> 정박시의 선박용 전기추진시스템의 전력흐름

<표 3> 정박시의 선박용 전기추진시스템의 Load Flow 결과

Bus	Generation		Load Flow		
	MW	Mvar	Bus	MW	Mvar
Main Bus1	3.514	1.662	Main Bus2	1.388	0.774
			Load Motor1	2.126	0.889
			Load Motor2	0.536	0.233
Main Bus2	0	0	Bus7	0.853	0.54
			Main Bus1	-1.388	-0.774

그림3에서 각 Bus에 걸리는 전압이 허용전압 내에 있다는 것을 볼 수 있으며, 표3에서 총부하가 필요로 하는 유효·무효전력이 발전되는 유효·무효전력과 같다는 것을 볼 수 있다.

3.3 서비스전원부하 측의 Bus7이 3상 단락된 상황의 전력특성분석

그림4는 항해 시 서비스전원부하 측의 Bus7이 3상 단락된 상황으로 전기추진시스템의 계통상황을 보여준다. 고장전류 계산 시 순서는 다음과 같다. 첫째, 그림4와 같이 단선결선도를 준비한다. 둘째, Impedance를 계산하여 식 (1)과 같은 Percent Impedance식으로 고장전류를 계산한다.

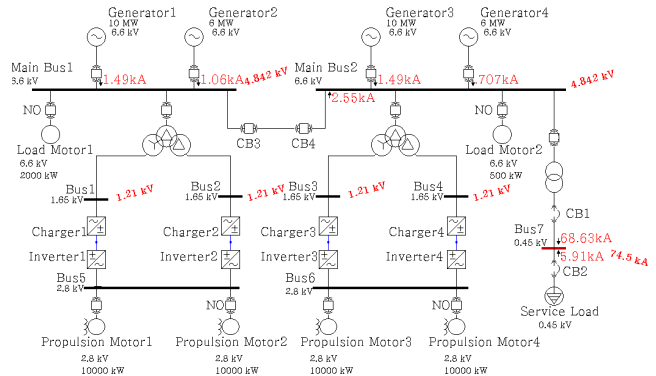
$$I_a = \frac{E_a}{Z_1} \quad [A] \quad (1)$$

여기서 Z_1 을 Percent법으로 표기하면 다음과 같다.

$$\%Z_1 = \frac{Z_1}{Z_B} \times 100 \rightarrow Z_1 = \frac{\%Z_1 \times Z_B}{100} \quad [\Omega] \quad (2)$$

$$\text{따라서 } I_a = \frac{E_a}{\frac{\%Z_1 \times Z_B}{100}} = \frac{E_a \times 100}{Z_B \times \%Z_1} \quad [A] \quad (3)$$

여기서 E_a : 상전압(고장전의 무부하 유기전압=정격전압)



<그림 4> Bus7이 3상 단락된 상황의 고장전류계산

<표 4> Bus7이 3상 단락된 상황의 Short Circuit Analysis 결과

Contribution		1/2 Cycle		
From Bus	To Bus	%V From Bus	kA (Real)	kA (Imaginary)
Bus7	Total	0.00	22.168	-71.14
Main Bus2	Bus7	73.36	19.877	-65.687
Service Load	Bus7	100	2.291	-5.452
Main Bus1	Main Bus2	73.36	0.546	-2.487

그림4를 보면 Bus7에 3상 단락된 상황에 각 Bus에 순간적으로 흐르는 전류를 나타내었다. 그리고 표4에 3상 단락에 의해 Bus에서 Bus로 흐르는 유효 및 무효전류[kA]를 측정하여 나타내었다. 그림4와 표4에서 볼 수 있듯이 서비스전원부하 측 Bus7의 3상 단락이 반대편의 추진모터 계통에까지 영향을 주고 있으며, CB1과 CB2를 각각 68.63kA와 5.91kA 이상의 전류가 흐르면 차단되도록 설정하여 고장전류가 흐르는 것을 차단한다.

4. 결 론

본 논문에서는 선박용 전기추진시스템을 항해 시와 정박 시로 나누어 전력흐름을 관찰하였고, 서비스전원부하 측의 Bus7을 3상 단락시켰을 시의 고장전류를 관찰하였다. 항해 시와 정박 시로 나누어 전력의 흐름을 관찰한 결과 설정된 각 상황에서 부하가 필요로 하는 전력을 발전기가 적절하게 공급하고 있는 것을 볼 수 있었으며, 각 Bus에 걸리는 전압이 허용전압 내에 있으므로 현 계통에서 안정하다고 판단할 수 있다. 특히, 항해 시 서비스전원부하 측의 Bus7을 3상 단락시킨 상태에서 각 Bus에 흐르는 단락전류를 예측할 수 있으므로 차단기의 용량 및 보호계전기 설정치를 산정할 수 있게 되었다.

[참 고 문 헌]

- [1] J. V. Amy, Jr., "Considerations in the Design of Naval Electric Power Systems", 2002 IEEE Power Engineering Society Summer Meeting, vol I, pp.331-335, 2002.
- [2] Kalsi, Swarn S, Om Nayak, "Ship Electrical System Simulation", IEEE Electric Ship Technologies Symposium, pp63-69, 25-27 July 2005.
- [3] Timothy J. McCoy, "Trend in Ship Electric Propulsion", IEEE, Vol.1, pp.343-346, 2002.
- [4] D. H. Clayton, S. D. Sudhoff, and G. F. Grater, "Electric Ship Drive and Power System", Conference Record of the 2004 24th International Power Modulation Symposium, pp.85-88, 2000.