

휴대인터넷 디지털 광 중계기 설계에 대한 연구

The study on the WiBro digital optic repeater design

류 규 태*, 안준 배
(Kyoo-Tae Ryoo and Jun-Bae Ahn)

Abstract : Using the repeaters is indispensable to WiBro services. Repeater types are distinguished by usage, output power and required performance. In this paper, we have studied on the WiBro digital optic repeater design which has excellent performance characteristics than any other repeaters. WiBro has specific characteristic on modulation method TDD(Time Division Duplex)/OFDMA(Orthogonal Frequency Division Multiple Access) so that it demands specified H/W to design WiBro repeater. Switching technique has been introduced because of TDD characteristic in each amplifier on the repeater. Time Advance technique has been considered because of OFDM characteristic among RAS(Radio Access Station) and repeater. In this paper, we have studied on these techniques to increase repeater cell coverage and distance between RAS and repeater.

Keywords: repeater, WiBro, TDD, OFDM, delay management, switching

I. 서론

데이터 중심으로 이루어진 휴대인터넷 서비스는 방송 서비스인 DMB(Digital Multimedia Broadcasting)와 치열한 경쟁을 이루고 있으나 인터넷을 즐길 수 있다는 점에서 특화되어 있으며 어플리케이션도 역시 다양하게 제시되고 있다. 휴대인터넷 서비스는 이동성을 갖고 있는 것이 특징이다. 현재 시속 60km 까지는 서비스가 보장되어 이동하면서 인터넷을 즐길 수 있다. 그러나 옥외에서 송출하는 기지국(RAS : Radio Access Station)신호는 건물 내부나 지하 공간 등의 서비스가 어렵고 그림 1 에서 보는 바와 같이 건물 뒤쪽이나 커버리지 부족으로 인한 음영지역이 생긴다. 따라서 이의 문제점을 해결하기 위해 중계기의 도입이 필수적이다.

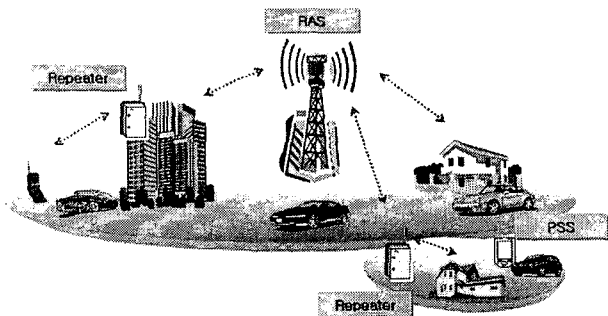


그림 1. 중계기의 사용 용도
Fig. 1. The usage of repeaters.

휴대인터넷 서비스의 반경은 대체적으로 1km를 예상하고 있으나 가입자가 적은 특정지역의 셀을 확장하기 위해 RAS를 추가로 설치하는 것은 경제적으로 손실이 크다. 따라서 가입자의 여유가 있는 RAS로부터 신호를 추출하여 셀의 확장이 필요한 곳까지 신호를 전송하여 송출하는 것이 중계기의 또 다른 역할이다.

휴대인터넷은 기존의 WLL(Wireless Local Loop) 주파수인

* 책임저자(Corresponding Author)

류규태 : KT 인프라연구소 (ktryoo@kt.co.kr)

2.3GHz 대역을 사용한다. 대역폭이 100MHz이므로 TDD(Time Division Multiplex)방식을 사용한다. 또한 다 경로 지연에 강한 OFDM (Orthogonal Frequency Division Multiplexing)을 사용하며 다중 접속을 위한 OFDMA (Orthogonal Frequency Division Multiplex Access)를 사용한다.[1][2]

본 논문에서는 휴대인터넷용 중계기의 구현 기술에 대해 알아보고 중계기 설계의 기본 요건에 대해 언급하였다. 휴대인터넷용 중계기는 다른 중계기와 달리 TDD 특성을 수용하여야 하므로 이에 대한 설계 방법을 II장에 제시하였고 특히 RAS와의 정합에서 문제시 되는 time advance 기능의 필요성에 대해 III장에서 언급하고 이의 성능을 비교하며 IV장에서 결론을 맺는다.

II. 휴대인터넷 디지털 광 중계기 특징

휴대인터넷 디지털 광 중계기는 기지국(RAS)의 신호를 음영지역에 있는 단말기(PSS)로 무선신호를 전달하기 위해 기지국에는 MHU(Master Hub Unit)가 RAS와 인터페이스하고 음영지역의 단말기에는 ROU(Remote Optic Unit)가 무선신호를 송출한다. 특히 MHU와 ROU간 디지털 광 신호를 사용하여 연결하는 것이 큰 특징이다. 그림 2는 MHU와 주변의 인터페이스를 나타낸다.

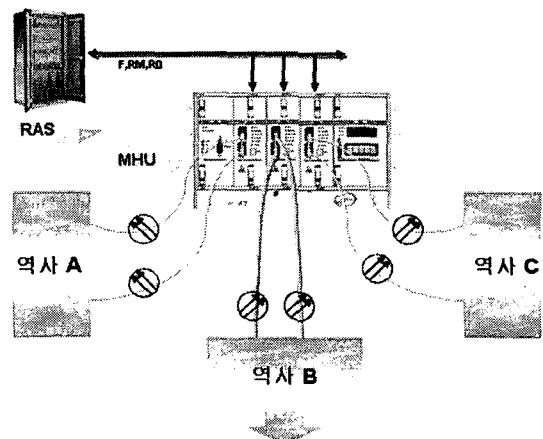


그림 2. MHU와의 상호 연결
Fig. 2. Interface method with MHU.

MHU는 기지국과 3섹터 연결이 가능하고 한 개의 섹터당 2개의 디지털 광 브랜치로 연결 가능하다.

그림 3은 ROU의 연결 구조를 나타낸다. ROU는 하위 ROU와의 연결방식에 따라 구별된다. 맨 마지막에 연결된 ROU를 종단형이라 부르고 하위 ROU를 1개 연결할 수 있는 ROU를 연결형, 2개 연결하는 ROU를 분기형이라 부른다. ROU는 MHU로부터 수신된 디지털 광 신호를 RF신호로 변환하여 무선으로 송신하는 역할을 한다.

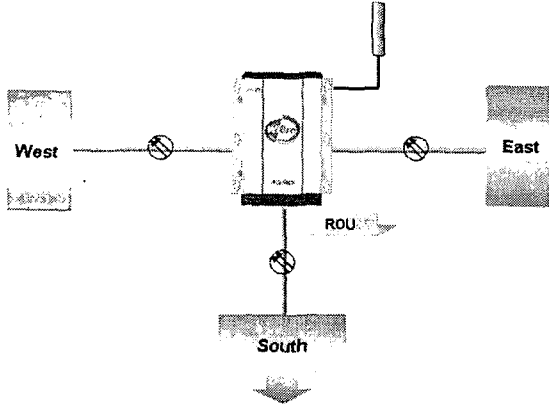


그림 3. ROU와의 상호 연결
Fig. 3. Interface method with ROU.

그림 2에서 MHU는 RAS와 2가지 종류의 신호가 연결된다. 첫째는 그림 4에서 보는 바와 같이 3섹터에 대해 Tx, RxM(Rx Main), RxD(Rx Diversity)가 연결된다. 이 신호는 IF로써 Tx는 125MHz를 중간주파수로하고 Rx는 75MHz를 중간주파수로 사용한다. 한 개의 동축 선로에는 3FA가 동시에 사용되는 특징이 있다.

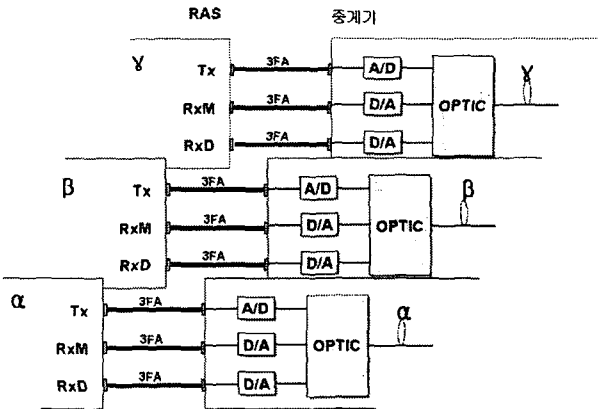


그림 4. 기지국 인터페이스(IF 신호)
Fig. 4. Interface with RAS and repeater(IF signal).

둘째, 기지국은 TDD의 스위칭 신호를 중계기로 공급하는데, 그림 5에서 보는 바와 같이 5ms의 주기를 갖고 DL(Down Link) 신호의 시작점을 알리는 신호를 공급한다. 이 신호는 중계기에서 각종 앰프의 스위칭을 위해 사용된다.

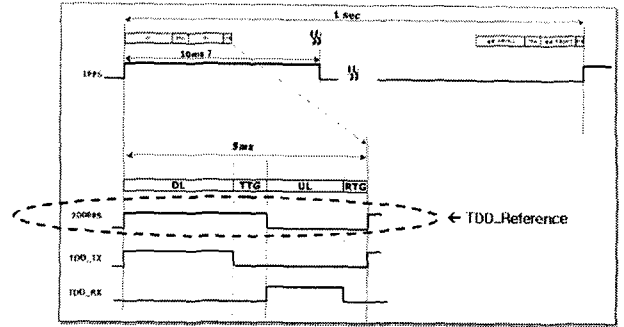


그림 5. 기지국 인터페이스(동기 신호)
Fig. 5. Interface with RAS and repeater(sync signal).

이 장에서는 휴대인터넷의 특징인 TDD/OFDMA를 대비하여 설계된 중계기 특징을 설명하였다.

그림 6은 휴대인터넷중계기에서 공통적으로 요구되는 특성인 Tx to Rx isolation의 설명이다. PA(Power Amplifier)의 열잡음특성은 isolator의 isolation 특성 부족으로 LNA(Low Noise Amplifier)로 유입된다. 따라서 이를 막기 위해 PA와 LNA에 스위치를 설치하여 전체적인 isolation 특성을 개선하여 설계되었다.

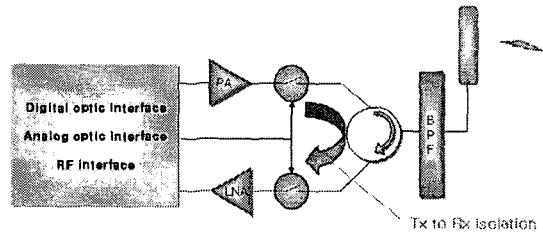


그림 6. TX/RX간 isolation
Fig. 6. TX/RX isolation.

앰프의 스위치를 제어하기 위해서는 TDD의 DL시작 지점을 검출하여야 하는데, 디지털 광 중계기의 경우 MHU가 기지국과 동일 상면에 위치하므로 동기 신호를 기지국으로부터 직접 제공 받는다. 중계기에서는 이 동기신호를 ROU까지 광케이블을 통해 전송하고 ROU에서는 이를 이용해 앰프의 스위치를 제어한다.

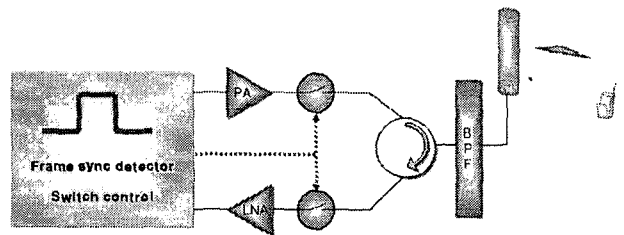


그림 7. 앰프 스위치 제어
Fig. 7. Amplifier switch control.

TDD의 경우 송신신호의 주파수와 수신신호의 주파수가 같은 특징이 있다. Isolation 특성과 달리 안테나가 open되었을 때 PA의 출력은 RF신호의 특성으로 인해 안테나 포트에서 모두 반사되어 LNA로 직접 유입된다. 이때 LNA 스위치에 과부하가 걸리므로 이를 방지하기 위해 종단기가 미리 설치되어 있다.

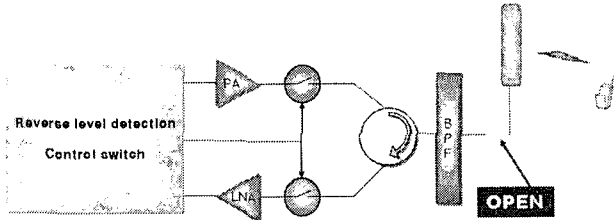


그림 8. 안테나 open시 LNA 보호
Fig. 8. LNA protection against ANT open.

III. Time advance 기능 및 성능

휴대인터넷에서 가장 큰 특징 중 하나가 신호 지연 특성이 다. OFDM 특성으로 인해 기지국 신호는 단말에 도달할 때 주 신호 대비 반사 신호가 CP(Cyclic Prefix) 이내에 도달 하여야 복조가 가능하다. 이러한 CP의 제약으로 인해 중계기에 서는 Cell Coverage의 확장이 매우 협소적이 될 수 밖에 없다.

그림 9에서는 시간 지연의 보상 없이 설계된 기존 중계기 에 대해 셀 반경을 도식화 하였다. 그림에서 보는 바와 같이 중계기의 셀 반경은 기지국에 비해 상당히 줄어들어 있음을 알 수 있다.

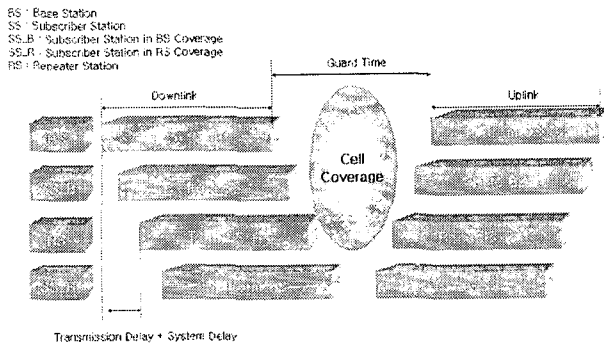


그림 9. 기존 중계기 cell coverage
Fig. 9. Cell coverage of conventional repeater.

본 논문에서는 이와 같은 셀 반경의 축소를 보상하고자 기 지국과 중계기 사이에 발생하는 시간 지연을 기지국에서 역 보상하는 방법을 채택하였다.

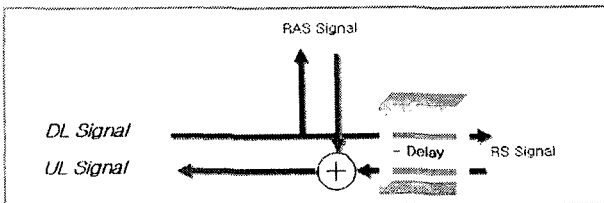


그림 10. Time advance 기능
Fig. 10. Time advance function.

그림 10은 기지국의 DL 신호와 UL(Up Link) 신호를 안테 나로 송출하기 전에 시간 지연을 보상하는 방법인 time advance 기능을 나타내고 있다. 그림에서 보는 바와 같이 DL 신호는 기지국에서 바로 송신되고 중계기로 같은 신호를 전 송하여 송출하게 되는데, 이 때 중계기로 보내기 전에 신호 를 미리 앞서서 중계기로 보내어 준다. 따라서 중계기는 미

리 보내어진 신호를 받아 기지국과 동시에 출력을 할 수 있 다.

역방향도 마찬가지로 중계기에서 수신되어 기지국으로 전 송된 신호는 기지국에서 직접 수신된 단말 신호와 합쳐지기 전에 기지국 신호를 상대적으로 지연시켜 같은 시간에 합치 게 되어 동시에 단말 신호를 수신할 수 있다.

그림 11은 time advance 기능이 있는 경우 셀 반경이 다시 확대됨을 보여준다. 기지국과 중 계기의 시간 지연을 기 지국 에서 역 보상함으로써 순방향은 기지국과 같은 시간에 송출 되며 역방향도 같은 시간에 수신됨을 알 수 있다.

휴대인터넷에서 페 이딩 보 상 시 간을 나타내는 CP의 값은 12.8μs 이다.[3] 이론적으로 주 신호와 반사파의 신호가 12.8μs 까지는 가능하다는 뜻이다. 이를 거리로 환산하면 12.8/3.3 = 3.8km 이다. 옥외 채널 특성에 의해 12.8μs는 큰 값 이 아니다.

본 논문에서는 옥외 채널 특성에 의해 생기는 페이딩 지연 은 고려하지 않았다. 따라서 반사파가 없다고 가정한다면 기 지국과 중계기가 3.8km까지 거리가 연장될 수 있다고 볼 수 있다.

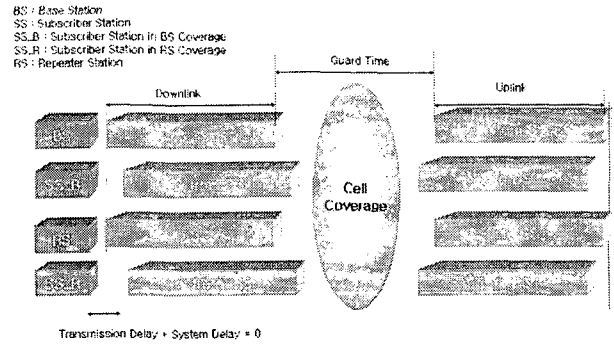


그림 11. Time advance 기능이 도입된 중계기 cell coverage
Fig. 11. Cell coverage of repeater which has time advance function on it.

실제적으로 광 선로의 지연 특성은 약 5μs/km 이고 광 중 계기 자체 지연도 약 2.8μs로 가정하면 광 선로 길이는 2km 만 연장 가능하다.

도심지에서 가시거리 1km를 기준으로 하더라도 광 선로의 길이는 5km 이상 필요하기도 한다., 따라서 2km의 연장 특 성은 현실적으로 사용이 불가하다.

현재 기지국에서 80μs 이상의 time advance를 지원하므로 광 중계기의 연장거리는 16km까지 가능함을 알 수 있다.

IV. 결 론

본 논문에서는 휴대인터넷에서 음영지역을 서비스하기 위 해 사용되는 디지털 광 중계기에 있어서 기지국과 중계기 사 이의 전송길이를 넓히기 위한 목적으로 사용되는 time advance 기능에 대해 언급하였다.

Time advance 기능은 기지국과 중계기의 거리에 해당하는 시간 지연을 기지국에서 미리 보상하여 주는 방식으로 기지 국 내부에 구현되고 중계기에서는 기지국과 동시 송출하기 위한 미세 시간 지연 조절 기능만 갖추고 있다.

Time advance 기능이 추가됨으로 기존 기지국과 중계기 사이의 거리 제약이 2km 에서 16km 까지 확장할 수 있어 중계기 확장이 16km까지는 거리 제약 없이 사용 가능함을 알 수 있었다.

참고문헌

- [1] R. Li, G. Stette and P. M. Bakken, "Saw chirp fourier transform for multicarrier transmission," *Proc. IEEE*, vol 1,79-84, Nov. 1993.
- [2] R. V. Lee, R. Prasad, *OFDM for Wireless Multimedia Communications*, Artech House, 2000.
- [3] "2.3GHz 휴대인터넷 표준 물리계층-," 한국정보통신기술협회, Dec. 2006.



류규태

1991년: 경북대학교 전자공학과 졸업(공학사). 1993년: 경북대학교 대학원 전자공학(공학석사). 1993 ~ 2003: KT 선임연구원. KT 무궁화위성 관련 시스템 개발, 서비스 개발 수행. 2003 ~ 현재: KT 책임연구원. KT와이브로 관련 기술 개발 및 시스템 개발. 관심분야는 Wi-Bro, RF 성능 개선, SDR 등.



안준배

1991년 한국항공대학 항공전자공학과(공학사). 1993년 한국항공대학 대학원 항공전자공학과(공학석사). 2005년 한국항공대학 대학원 항공통신정보공학과(공학박사). 1993년 ~1999년 동원시스템즈(구 (주)성미전자) 연구소 선임연구원. 1999년~2002년 (주)아미텔 연구소 선임연구원. 2002년~현재 (주)솔리테크 디지털사업본부 개발 2팀장. 관심 분야는 M/W 통신, OFDM, CDMA, 무선통신분야 등.