

피드포워드 보상회로를 적용한 광대역 광송신기의 특성

Broadband Analog Optical Transmitter using Feedforward Compensation Circuit

문연태*, 장준우, 최운경, 최영완
(Yon-Tae Moon, Joon-Woo Jang, Woon-Kyung Choi, and Young-Wan Choi)

Abstract : We have proposed a broadband analog feedforward optical transmitter using a wideband 180° hybrid coupler instead of conventional frequency-sensitive phase shifter with the narrow bandwidth property. Using a wideband 180° hybrid coupler, the wide-band linearization technique enhances the linearity of the feedforward optical transmitter. In two-tone cases, the 3rd-IMD products was enhanced more than 10 dB in 385 MHz range(1.375~1.76 GHz).

Keywords: analog optical link, intermodulation distortion, feedforward, optical transmitter

서론

현재의 유무선 통합 시스템에서 사용되는 광송수신기들은 높은 선형성, 저잡음성 및 광대역 특성들이 요구되고 있다.

광대역 RoF(Radio over Fiber) 링크 시스템의 성능 평가에 있어 선형성 향상은 중요한 이슈이다. 하지만 기존의 레이저 다이오드의 선형성 향상을 위한 기술들은 제한된 효율을 가지고 있기 때문에 새로운 선형화 기법으로 RoF 시스템의 성능을 극대화할 필요가 있다. 통신 시스템에서 비선형 왜곡성분을 제거하기 위하여 피드포워드 보상 기법(Feedforward Compensation), 백오프(Back-off)방식, 전치왜곡(Predistortion) 기법들이 사용된다. 백오프 방식은 요구하는 효율보다 큰 효율을 가진 LD를 사용하여 선형성을 개선하지만 가격대비 성능이 떨어지고, 다중 채널인 경우나 고 효율 변조방식에 사용하는 경우 매우 큰 back-off를 요구한다. 게다가 지금의 기술로는 더 이상의 큰 효율을 가진 LD를 제작하는 데도 한계를 가진다. 전치왜곡방식은 회로구성이 간단하고 소형, 경량, 광대역폭과 넓은 동작범위를 가진다는 장점이 있지만, 선형화 정도가 7~10 dB라는 한계를 가진다. 피드포워드(Feedforward) 선형화 방식은 광대역에 걸쳐 높은 수준의 왜곡 성분을 제거 할 수 있기 때문에 다른 선형화 방식에 비해 좋은 선형성과 안정된 동작특성을 보인다. 광 피드포워드 기법은 이미 여러 문헌에서 소개된 바 있다 [1] [2] [3].

과거의 논문들은 CATV 시스템의 선형성 개선 및 FP 레이저 다이오드의 잡음 억제에 대해 연구하였다. 하지만 광 피드포워드 기법의 발전은 모듈조정의 어려움과 시스템의 복잡성 때문에 제한을 받아왔다. 현재

의 좁은 대역폭과 단거리의 광 파이버 마이크로 셀룰라 시스템은 높은 선형성을 확보할 수 있는 기술을 요구하고 있다[4].

여러 개의 RF sub-carrier로 아날로그 변조하는 방식의 아날로그 광 링크에서 광원을 변조하는 방법에는 직접변조와 외부변조가 있다. 그중에서 외부변조는 chirp이 작고 잡음지수가 작다는 특성 때문에 기간 땅에 많이 쓰이고 직접 변조는 간단하고 저렴한 장점 때문에 도심 지역의 가입자 땅에 많이 쓰이고 있다. 이러한 아날로그 변조 시스템의 문제점 중의 하나는 광 링크에서 생기는 비선형성 때문에 생기는 채널간의 간섭 문제인데 이는 dynamic range에 제한을 가져오고 채널의 주파수 범위를 제한하기도 한다. 비선형성에 대한 원인으로서는 직접 변조의 경우 레이저 다이오드의 L-I curve의 비선형성에 의해 발생한다. 레이저 다이오드의 비선형적인 L-I curve는 3차 상호변조왜곡(3rd-IMD) 성분이 신호 주파수 대역에 발생하여 시스템의 동작특성에 영향을 미치게 하고 시스템의 성능을 열화 시킨다. 그래서 시스템의 용량성과 품질을 결정하는 선형성을 향상시킬 필요가 있으며, 이러한 선형성 개선을 위해 광 피드포워드 방식이 요구된다. 기 제작된 광 피드포워드 송신기의 실험결과를 상용화된 레이저 다이오드들과 광섬유를 사용하더라도 완벽한 신호조절을 통해 특정 주파수에서 왜곡성분의 억제에 효과적임을 보여준다[5]. 하지만 좁은 주파수 영역의 한계는 극복해야 할 과제로 남아있다. 각 구성품들의 주파수 응답특성을 개선시키고, 광대역 180° 하이브리드 커플러를 사용한 새로운 구조의 광대역 피드포워드 아날로그 광 송신기는 앞으로 전개될 4G의 다양한 서비스를 하나의 광 송신기로 동시에 수용하는 형태를 가능하게 할 것이다.

본 논문에서는 광 송신기의 동작 가능한 주파수 영역을 넓히기 위해 구성품들의 주파수 응답특성을 개선하였고 능동소자대신 180° 하이브리드 커플러를 사용하여 새로운 형태의 광대역 피드포워드 보상회로를 제작하였다.

* 책임저자(Corresponding Author)

문연태, 장준우, 최운경, 최영완 : 중앙대학교 전자전기공학부
(electbrain@empal.com, accjw@hanmail.net, woonkyung@gmail.com, ychoi@cau.ac.kr)

본문

180° 하이브리드 커플러

피드포워드 구조는 크게 신호 제거부와 왜곡 제거부로 나눌 수 있는데 신호와 왜곡을 효과적으로 제거하기 위해서는 두 경로 사이의 이들과 위상 오차가 매우 작아야 한다. 신호의 완전한 제거가 이루어지지 위해서는 두 신호의 크기가 같고 위상차는 180°가 되어야 한다.

저항, 커패시터 그리고 인덕터를 사용하여 레이저 다이오드나 광 검출기 모듈, 증폭기를 같은 주파수 응답특성을 가지도록 조정이 가능하다. 하지만 위상 천이기를 구성하고 있는 능동 소자들에 의한 위상 왜곡을 보완하기 위해서는 피드포워드 보상회로의 새로운 형태가 필요하다. 그림 1은 새롭게 제안된 광대역 피드포워드 보상회로에 사용된 180° 하이브리드 커플러의 블록도이다. 2개의 입력 포트를 통해 들어오는 신호들은 한 개의 출력 포트로 결합하여 출력된다. 입력 포트에 인가된 입력신호들 중 하나는 위상을 180° 전이시키고, 다른 입력신호는 위상변화 없이 진행된다.

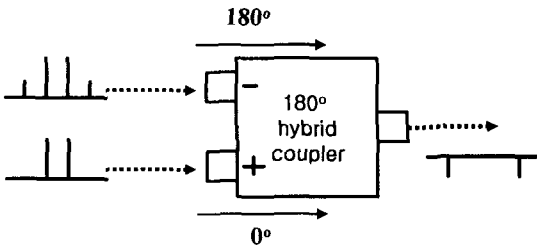


그림 1. 180° 하이브리드 커플러의 블록도.
Fig. 1. Block diagram of 180° hybrid coupler.

커플러의 규격은 주파수 대역폭이 1.3 ~ 2.6 GHz, 삽입손실이 0.6 dB, 위상 밸런스가 8°, 크기 밸런스가 ± 0.4 dB이다.

광대역 피드포워드 광송신기

피드포워드 보상회로에서 광대역 특성을 얻기 위해 신호의 조정을 위한 기존의 위상 천이기를 제거하고 시간지연 모듈과 가변 감쇄기만을 사용하였다. 또한 180° 위상의 반전을 위해 기존의 RF 커플러를 180° 하이브리드 커플러로 대체하였다. 그림 2는 180° 하이브리드 커플러를 적용한 광대역 피드포워드 광송신기의 블록도이다.

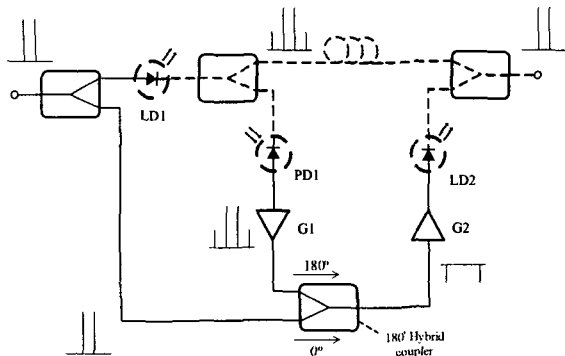


그림 2 180° 하이브리드 커플러를 적용한 피드포워드 광송신기의 블록도.
Fig. 2. Block diagram of feedforward optical transmitter using 180° hybrid coupler.

본 논문에서 제안한 광대역 피드포워드 보상기법을 적용한 광 송신기를 상세하게 설명하면, 피드포워드 시스템은 그림 2에서와 같은 2개의 상쇄루프를 가지고 있다. 첫째로, 임의의 크기를 가진 RF 입력신호가 임의의 인가전류 조건에 의하여 주 발광부(primary laser diode)에서 출력된 비선형 왜곡성분을 포함한 광 신호를 광 커플링 한 후 전기적 신호(여기서는 RF 신호)로 변환한 주 신호와 주 발광부에 입력되기 전의 RF 신호와 벡터적으로 결합함으로써 주 발광부로 인하여 발생한 성분들 중 비선형 왜곡성분만을 추출하는 1차 루프 즉, 신호상쇄루프(signal cancellation loop)가 있다. 둘째로, 신호상쇄루프를 거친 비선형 왜곡성분만을 보조 발광부(secondary laser diode)를 이용하여 광 변환한 신호와 주 발광부에서 출력된 비선형 왜곡성분을 포함한 광 신호를 광 커플링을 통하여 결합하여 송신하는 2차 루프, 즉 에러상쇄루프(error cancellation loop)로 구성되어 있다. 신호 상쇄 루프는 임의의 크기를 가진 RF 입력신호가 임의의 인가전류 조건에 의하여 첫 번째 레이저 다이오드(Primary LD, LD1)에서 출력된 비선형 왜곡 성분을 포함한 광 신호를 광 커플링한 후 변환된 RF 신호와 LD1에 입력되기 전의 RF 신호를 벡터적으로 결합함으로써 LD1으로 인하여 발생한 성분들 중 비선형 왜곡 성분만을 추출하는 역할을 한다. 에러상쇄 루프에서는 신호 상쇄 루프를 거친 비선형 왜곡 성분만을 두 번째 레이저 다이오드(Secondary LD, LD2)를 이용하여 광 변환하여 LD1에서 출력된 비선형 왜곡 성분을 포함한 광 신호와 광 커플링을 통해 결합하여 송신한다.

이 실험에서 넓은 대역의 3rd-IMD 개선 효과를 보이기 위해서 LD1으로부터 발생한 비선형 왜곡 성분과 출력된 선형화 보상을 위한 에러 신호 성분이 같은 크기와 180°의 위상 차이를 가져야 하고, 두 신호가 벡터적으로 합성되어야 비로소 비선형 왜곡 성분을 감소 혹은 제거할 수 있게 된다. 또한 제안된 광 송신기에서는 레이저 다이오드 고유의 잡음 성분도 제거된다. 두 신호의 180° 위상의 차이는 광대역 하이브리드 커플러를 사용함으로써 해결할 수 있었다. 넓은 대역에서의 왜곡성분을 포함한 신호와 fundamental 신호는 에러 신호를 생성하기 위해서 180° 위상차이가 난다. 그림 3은 주신호 상쇄 루프에서의 루프별 위상특성에 대한 결과를 보여준다.

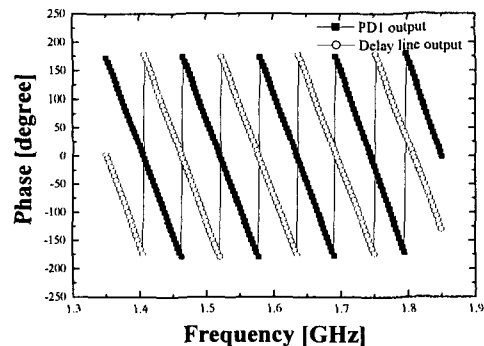


그림 3 주 신호 상쇄 루프에서의 루프별 위상 특성.
Fig. 3. Phase characteristic for branches in cancellation loop.

위상을 왜곡시키는 주된 원인인 위상천이기를 제거하고 넓은 주파수에서 동작하는 180° 하이브리드 커플러를 사용한 결과이다.

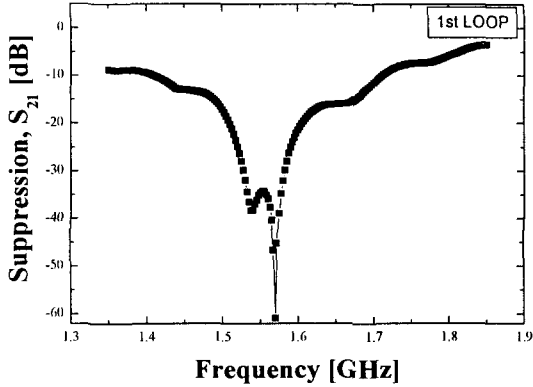


그림 4 주신호 상쇄 루프에서의 신호 상쇄량
Fig. 4. Suppression of signal in the cancellation loop.

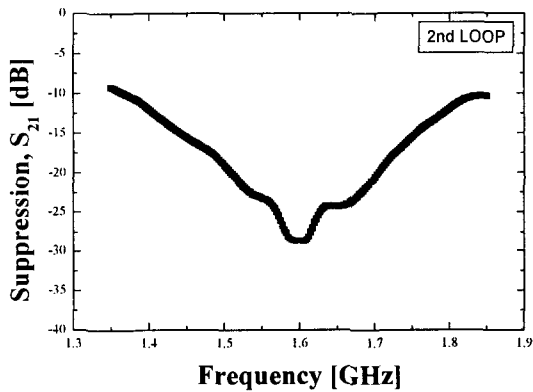


그림 5 왜곡신호 상쇄 루프에서의 신호 상쇄량
Fig. 5. Suppression of signal in the error loop.

그림 4 와 5 는 각각의 루프에서 S-Parameter(S_{21})를 보여준다. 임의의 크기를 가진 RF 입력신호는 첫 번째 레이저 다이오드(LD1)에서 비선형 왜곡 성분을 포함한 광신호로 출력되고 PD1 에서 RF 신호로 변환되어, LD1 에 입력되기 전의 RF 신호를 RF 커플러로 결합해 주신호 상쇄 루프의 신호 상쇄량을 얻었다.

측정결과에서 20 dB 이상의 억제량은 1.51~1.61 GHz 의 영역에서 나타났고, 10 dB 이상의 억제량은 1.38~1.7 GHz 영역에서 나타났다. 그림 5 에서 측정된 신호의 억제량 그래프에서 20 dB 이상의 억제량은 1.51~1.71 GHz 의 영역에서 나타났고, 10 dB 이상의 억제량은 1.35~1.85 GHz 의 영역에서 나타났다.

그림 6 은 광대역 피드포워드 보상회로가 적용된 광송신기의 실제 3 차 상호변조왜곡 성분의 억제량을 측정 한 그래프이다. 1.375 ~ 1.76 GHz 에서 10 dB 이상의 억제량이 나타났고 선형적으로 동작이 가능한 주파수 영역이 약 385 MHz 임을 보여준다. 그림 6 의 결과는 그림 5 에서 왜곡신호 상쇄 루프에서의 억제량과 다소 차

이가 난다. 이는 주신호 상쇄루프에서의 주파수 응답 특성이 왜곡신호상쇄 루프의 주파수 응답 특성에 비해 좁은 동작 주파수 영역을 가지고 있기 때문에 나타난 결과이다.

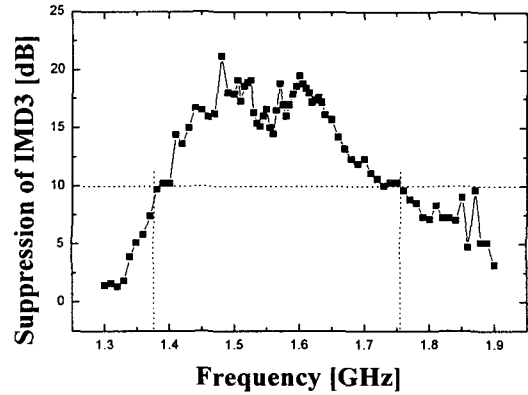


그림 6 주 파수에 따른 3 차 상호변조왜곡 성분의 억제량
Fig. 6. Suppression of 3rd-IMDs

주 발광부의 출력 광 파워는 1.08 mW, 보조 발광부의 출력 광 파워는 1.85 mW 이고, 주파수 간격이 1 MHz 이며, RF 파워는 7 dBm 인 입력신호를 인가하였다. 두 톤을 입력하여 선형성 개선을 측정한 실험에서 1.62 GHz 에서 3 차 상호 변조왜곡 성분들은 약 18 dB 가 개선되었다. 입력 신호의 파워를 변화시켜 측정한 결과, 6 dB 의 SFDR 개선이 있었다.

결론

각 구성품들의 주파수 응답특성을 개선시키고, 광대역 180° 하이브리드 커플러를 사용한 새로운 구조의 광대역 피드포워드 아날로그 광 송신기는 1.375 ~ 1.76 GHz 영역에서 약 385 MHz 정도의 선형성을 확보함으로써 앞으로 전개될 4G 의 다양한 서비스를 하나의 광 송신기로 동시에 수용하는 형태를 가능하게 할 것이다.

참고문헌

- [1] L.S.Fock, A. Kwan, and R.S.Tucker, "Reduction of Semiconductor Laser Intensity Noise by Feedforward Compensation: Experimental and Theory," *IEEE Journal of Lightwave Technology*, Vol.10, No.12, pp.1919-1925, DEC. 1992.
- [2] D.Hassin and R. Vahldieck, "Feedforward Linearization of Analog Modulated LDs-Theoretical Analysis and Experimental Verification," *IEEE Trans. On MTT*, Vol.14, No.12, pp. 2376-2382, DEC. 1993.
- [3] B.Buxton and R. Vahldieck, "Noise and Intermodulation Distortion Reduction in an optical feedforward transmitter," *IEEE MTT-S*, pp. 1105-1108, 1994.
- [4] J.C.Daly, "Fiber Optic Intermodulation Distortion," *IEEE Trans. On Communications*, Vol. COM-30, No. 8, pp.1954-1958, Aug. 1982.
- [5] Joon-Jae Lee, Sang-Hyun Park, and Young-Wan Choi, "Enhanced ACPR of W-CDMA Signals Optical Feedforward Transmitter by Optimization," *Microwave Photonics 2005*, pp 59-62, Oct. 2005.



문연태

2003년 중앙대학교 전자전기공학부(공학사). 2005년 중앙대학교 전자전기공학부(공학석사). 2005년~현재 중앙대학교 일반대학원 박사과정 재학중. 관심분야는 Analog optical system, Feedforward linearization,

Optical Device (Photodetector, Modulator)



장준우

2006년 중앙대학교 전자전기공학부(공학사). 2006년~현재 중앙대학교 일반대학원 석사과정 재학중. 관심분야는 Analog optical system, Feedforward linearization, 디지털 신호처리 알고리즘(바이오 signal processor)



최운경

2002년 중앙대학교 전자공학부(공학사). 2004년 중앙대학교 전자공학부(공학석사). 2004년~현재 중앙대학교 전기전자공학부 박사과정 재학중. 관심분야는 광 로직 프로세서, 광 스위칭 시스템 및 소자.



최영완

1985년 서강대학교 전자공학과 (공학사). 1987년 SUNY at Buffalo, 전기 및 컴퓨터공학과(공학석사). 1992년 SUNY at Buffalo, 전기 및 컴퓨터공학과(공학박사). 1992년~1995년 한국전자통신연구원(ETRI), 선임연구원. 1995년~ 현재 중앙대학교 전자공

학과 교수. <주관심분야: Microwave-Photonics, Optical interconnection, 광스위칭 시스템 및 소자>