

수소동위원소의 Pd합금 투과막 운전 특성

정홍석 · 김광락 · 이민수 · 백승우 · 심명화* · 임성팔 · 안도희

한국원자력연구소, 대전광역시 유성구 덕진동 150번지

*과학기술연합대학원대학교, 대전광역시 유성구 어은동 52번지

방사성 동위원소인 트리튬 오염물질은 핵확산저항성 핵연료주기공정, 중수형 원자로와 트리튬을 활용하는 첨단시설 등의 국내 원자력 산업에서 기체, 수용액 및 유기상의 다양한 화합물 형태로 발생되며, 원자력의 국민 수용성 확보를 위해서 ALARA 개념으로 안전하게 처리되어야 한다. 특히 삼중수소수 등의 오염물질을 재활용하거나 환경으로 방출을 억제시키기 위한 트리튬의 제거 및 분리 기술의 확보는 국민 보건 향상과 트리튬 응용제품을 수출산업으로 육성할 수 있는 기반 기술 조성에 필수적이다.

이러한 삼중수소수를 처리하기 위한 CECE (Combined Electrolysis and Catalytic Exchange, 전기분해 촉매교환결합) 공정은 삼중수소수(HTO)로부터 트리튬을 HT형태로 제거하는 경제적인 공정이다. CECE 공정은 수소동위원소 교환탑, 전기분해조와 투과막으로 구성되어 있다(Fig. 1). 교환탑에서 농축된 삼중수소수는 전기분해되어 삼중수소화 된다. 이 삼중수소에는 수분과 산소 등 불순물이 있다. 투과막은 수소동위원소만 선택적으로 분리 통과시킨다. 이와 같이 불순물이 제거된 삼중수소(HT)는 Ti 스펀지에 안전하여 저장된다. 본 논문에서는 삼중수소 정제를 위한 Pd합금 투과막 운전특성을 분석하여 향후 본격적인 삼중수소수 처리공정 개발에 대비하고자 한다.

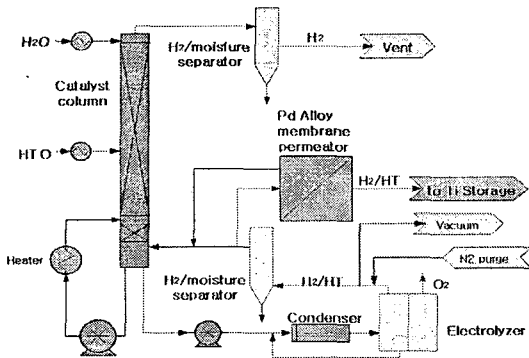


Fig. 1. Pd alloy membrane permeator system

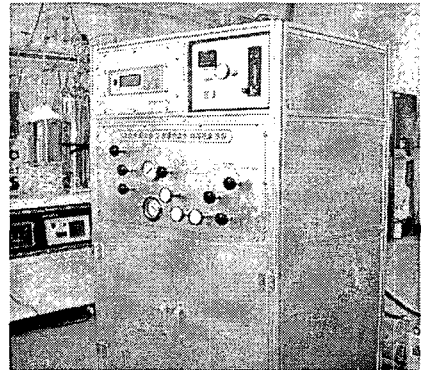


Fig. 2. Experimental apparatus

본 연구에서 제작한 투과막 장치(Fig. 2)의 운전절차는 다음과 같다. 가동 전, 산소 제거를 위해 막의 양측을 진공화 한다. 진공화가 퍼징 보다 효과적이다. 수소 주입은 막의 온도가 $400 \pm 25^\circ\text{C}$ 일 때 시행한다. 히터 가열 전이나, 가동 후 수소가 투과막에 남아 있으면 막이 손상된다. 히터 가열 시 막의 열응력 최소화를 위해, 400°C 까지의 승온 시간을 45분 이상으로 한다. 막의 온도가 400°C 가 되면 비로소 feed 가스를 서서히 주입한다. 투과막의 성능은 400°C 에서나 425°C 에서 거의 같으므로 400°C 보다 높은 온도에서 운전할 이유가 없다. 그러므로 투과막 운전온도는 400°C 로 설정하고, 실제 운전은 유량에 따라 $375 \sim 425^\circ\text{C}$ 범위에서 수행한다. 투과막 장치 운전 중 가장 중요한 사항은 수소 안전임. 수소는 공기 중, 4~75% 농도일 때 연소된다. 수소는 공기 중, 18~59%

농도일 때 폭발하고 공기 중 자동 점화 온도는 500℃임. 200mA@24VDC의 매우 약한 전기 방전에 점화되므로 수소의 유출에 각별히 주의한다.

본 연구에서 제작한 투과막 장치에서의 투과효율 측정을 위해 고순도 질소를 이용하여 다음과 같이 시스템을 시험 가동하였다. 시스템 진공화, 퍼지를 10회 반복한 후, 고순도 질소 퍼지 상태를 유지하면서, 상온에서 45분에 걸쳐 서서히 투과막을 400℃까지 가열하였다. Bleed valve를 서서히 잠금으로 고순도 질소 공급압을 2kg/cm² 까지 올릴 수 있었다. 수소 주입 및 MFC 유량 조절을 위해, MFC 별로 최대유량을 MFC readout box에 입력하였다. 본 연구에서 제작한 투과막 장치에서의 투과효율은 당초 질소분위기에서로부터 고순도 수소를 사용하여 측정하였으며, 실험 종료 시는 질소 퍼지 및 진공화를 반복하여 계통을 안전하게 가동 중지하였다. Feed 수소 압력(6.5~9.6kg/cm²)과 유량(0.3~0.5SLPM), 그리고 bleed 유량(20~100cc/min) 등 운전조건을 변화시키며 실험을 수행하였다.(Table 1) 기체 성분은 Hiden Analyser HPR20 모델의 질량분석기로 분석하였다. 초고순도의 수소 생산이 확인되었으며, 향후 전해조 연계 투과막 성능(Fig. 3) 실험을 통해 CECE 공정에 의한 삼중수소수 처리기술 실증자료를 생산하고자 한다.

시험운전절차	시험 운전 조건
가동 전	투과막 양측 라인 진공화 및 고순도 질소 퍼지 5회 반복
히터 가동	고순도 질소 분위기에서 투과막을 45분에 걸쳐 400℃로 승온
feed 주입	feed 수소가스를 0.3~0.5SLPM 주입하여 6.5~9.6kg/cm ² 되게 함
bleeding 시작	bleed는 10~90cc/min 되게 밸브를 열
순수 수소동위원소 생산	생산된 초고순수 수소를 질량분석기로 실시간 분석
가동 중지 절차	순수 수소 밸브, feed 밸브, bleed 밸브를 잠금
진공화	투과막 양측 라인 진공화 및 고순도 질소 퍼지 5회 반복
가동 중지	히터 전원 차단

Table 1. Operation procedure

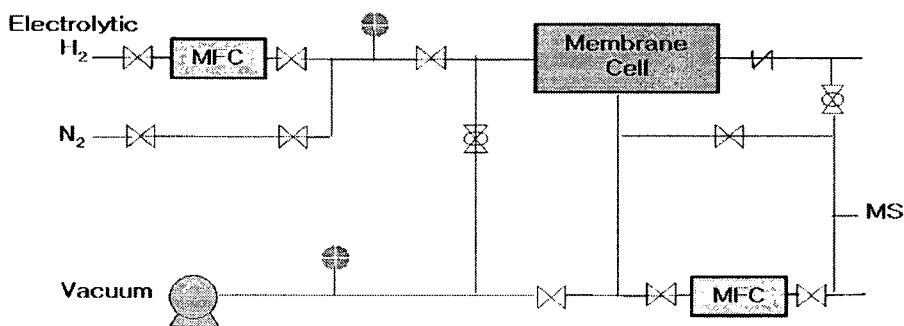


Fig. 3. Electrolytic hydrogen supply

감사의 글: 본 연구는 과학기술부의 원자력연구개발사업의 일환으로 수행되었음.