

사이징 프레스에서 폭 압하 공정중 결함 감소를 위한 앤빌의 형상설계

이상호*(부산대학교 정밀기계공학과), 김동환(진주국제대학교 자동차공학부),
 변상민(POSCO 기술연구소), 박해두(POSCO 기술연구소), 김병민(부산대 기계공학부)

Design of the anvil shape in sizing press for decrease of the defect generated width reduction

S. H. Lee(Precision Mech. Eng. Dept. PNU), D. H. Kim(Automobile Mech. Eng, JIU),
 S. M. Byon(POSCO Technical Research Lab), H. D. Park(POSCO Technical Research Lab),
 B. M. Kim(Mechanical Eng. Dept., PNU)

ABSTRACT

Generally, the vertical roll process is used to achieve extensive width reduction in hot strip mill. However, it is difficult to avoid the defects such as dog-bone and seam-defect. The sizing press has been developed in response to the defects mentioned above. Especially, this study is carried out to investigate the deformation of slab by two-step sizing press. The deformation behavior in the width sizing process is more favorable than that in conventional vertical rolling edge. The objective of this study is to determine the optimal anvil shape parameters in the sizing press with two-step die from the viewpoint of edge-seam length. In general, the edge-seam defect occurs parallel to the rolling direction at both edges in horizontal rolling process after sizing press. The optimal combination of the parameters is determined by FE-simulation and Artificial Neural Network (ANN). The slab deformation in sizing press with convex anvil is analyzed by FE-simulation. The most suitable profile of the anvil is also discussed for the improvement of trimming loss because of the side seam defect by FE-simulation and ANN.

Key Words : Sizing Press(사이징 프레스), Neural Networks, Seam-Defect, Two-Step Dies, FE-simulation, Optimal design

1. 서론

기존의 연속압연공정에서 폭 압하 공정은 엿저를 이용하였다. 그러나 슬래브의 폭 압하 공정에 있어서 성형하중, 도그 본(Dog-bone), 압하효율, 최대 폭 압하량, edge-seam 등의 단점을 가지고 있었다. 이 같은 단점을 개선하기 위하여 단조 형식의 사이징 프레스가 개발되었다. 사이징 프레스에 사용되는 앤빌은 슬래브의 변형거동을 제어하기 위하여 경사형 바닥으로 제작되었다. 앤빌의 형상과 폭 압하 공정조건에 대하여 제품에 발생하는 결함을 줄이기 위하여 많은 연구가 진행되었다[1].

본 논문에서는 1 단 경사부보다 길이방향으로의 소재의 유동이 개선된 2 단의 경사부를 가지는 앤빌을 사용하여 폭 압하 공정을 수행하였으며, 이후 수평 압연에 의하여 슬래브의 측면에 발생하는 seam defect 의 저감을 위한 초기 앤빌의 형상을 설계하였다. 모든 결과값은 인공 신경망(Artificial Neural Network, ANN)를 통하여 각각의 경우에 대하여 최적의 앤빌의 형상을 제안하였다[2].

2. 해석 및 결과

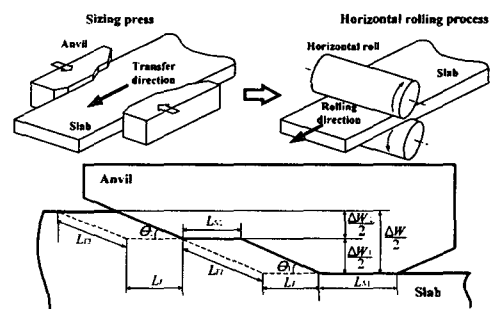
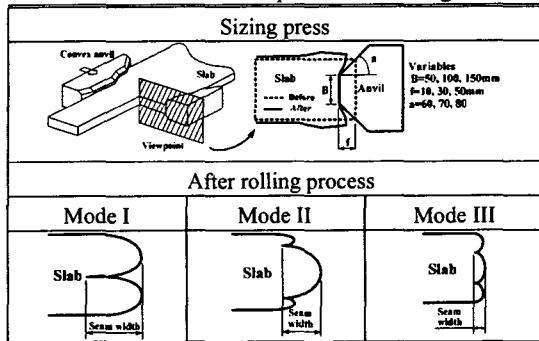


Fig. 1 Process of sizing press and size variables of two-step die (Anvil)

Fig. 1 은 2 단 사이징 프레스의 공정과 형상을 계략적으로 보여준다. 앤빌은 슬래브의 폭 방향으로 한 쌍을 이루며 2 단의 경사부를 가진다.

본 논문에서 사이징 프레스 후 수평 압연물에 의한 압연 시 스테인리스강에서 주로 발생하는 Edge-seam 에 대하여 연구를 수행하였다. Edge-seam 결함은 앤빌 바닥의 형상을 요철형 형상으로

Table 1 Slab width profile after rolling



설계하여, 압연 공정에서 발생하는 Edge-seam 결함을 줄일 수 있다.

슬래브의 소재는 SUS304 를 사용하였으며, 압연 시 각 패스당 10~20% 압하율로 연속 압연되며 총 압하율은 슬래브의 두께의 50%이다. 요철형 엔빌의 단면 형상 변수는 엔빌 폭 길이(B), 경사각(a), 폭 압하량(f)로 정하였다. 각각의 변수는 B=50, 100, 150 mm, f=10, 30, 50 mm, a=60, 70, 80°로 설정하였다. 시뮬레이션을 수행하고 ANN 을 통하여 최소 Edge-seam 을 예측하였다.

Table 1 는 요철형 사이징 엔빌에 의하여 폭 압하 후, 수평롤에 의한 롤링 공정 후의 슬래브의 형상을 나타내고 있다. 각각의 모드들 중에서 Mode III 이 edge-seam 감소를 위한 가장 최적화된 형상이다.

Fig. 2, 3, 4 는 각각의 변수에 대한 시뮬레이션을 수행하고 ANN 을 통하여 얻어진 결과를 나타낸다.

4. 결론

최적의 변형 모드를 가지면서 가장 작은 Edge-seam 길이는 5.9982mm 였으며, 이때, 엔빌 형상변수는 B=100 mm, f=30 mm, a= 80°이다. 여기서, 엔빌 폭 길이는 슬래브 변형 모드를 결정하는데 중요한 요소였으며, 폭 압하량과 경사각은 변형 모드보다 Edge-seam 의 크기에 큰 영향을 준다.

참고문헌

1. K. Isobe, T. Hira and H. Abe, 1989, Minimization of Crop Loss and Width Control of Hot Rolling Slabs by Width Sizing Press, 塑性 と加工, Vol.30, No.340, pp.682-688.
2. D.H.Kim, B.M.Kim and Y. Lee, 2003, Adjustment of Roll Gap for the Dimension Accuracy of Bar in Hot Bar in Hot Bar Rolling Process, International Journal of the KSPE, Vol. 4, No. 1, pp.56-62.

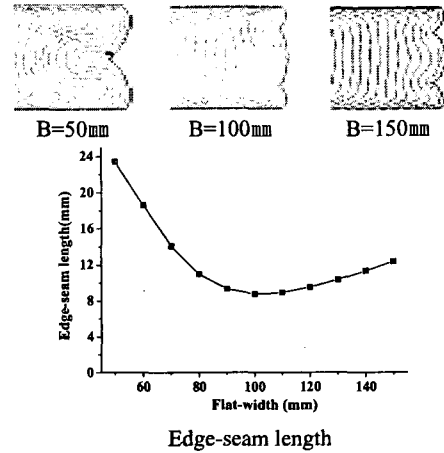


Fig. 2 Distribution of metal flow and Edge-seam length according to flat-width (B)

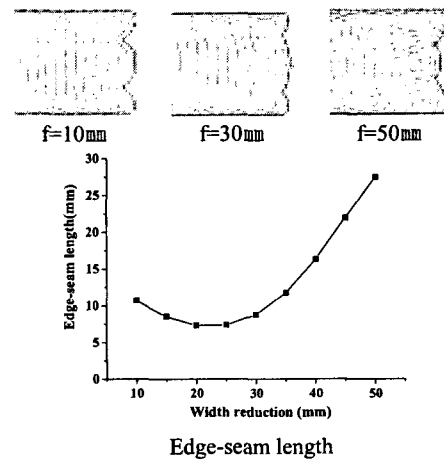


Fig. 3 Distribution of metal flow and Edge-seam length according to Width reduction (f)

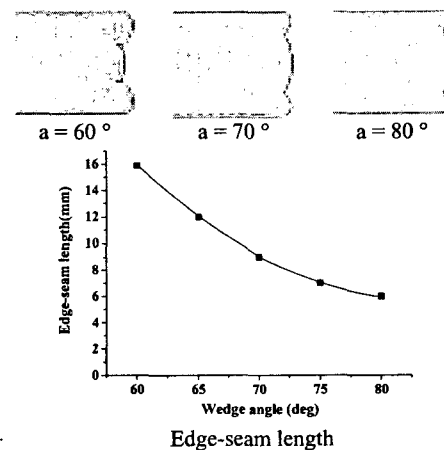


Fig. 4 Distribution of metal flow and Edge-seam length according to wedge angle (a)