

## 계통연계형 연료전지시스템

손경중\*, 송성근\*, 이상훈\*\*, 조수익\*\*\*, 박성준\*, 김광현\*, 문채주\*\*\*\*

\* 전남대학교, \*\* 부산대학교, \*\*\* 서일대학, \*\*\*\* 목포대학교

## The utility interactive fuel cell power system

K.J Son\*, S.G Song\*, S.H Lee\*\*, S.E Cho\*\*\*, S.J Park\*, K.H Kim\*, C.J Moon\*\*\*\*

\* Chonnam National Univ, \*\* Pusan National Univ, \*\*\* Seoil Univ, \*\*\*\* Mokpo National Univ.

### ABSTRACT

In this paper, an DC/DC converter system has been proposed, which is suitable for fuel cell based power generation systems. The proposed converter system has outstanding advantages over the conventional dc-dc converters with respect to high efficiency and high power density. The developed converter system has been experimentally tested with using DSP PWM controller so that the performance of the proposed converter could be effectively examined and the validity of the converter could be verified.

### 1. 서론

현대사회의 산업 고도화로 인하여 전력수요가 급증하게 되고 이에 따라 기존 발전설비의 발전과정에서 부산물로 발생하는 일산화탄소, 이산화탄소, 질소 산화물, 황 산화물 및 매연 등의 유해물질의 배출이 급속히 증가하고 있다. 이로 인해 공해 및 지구온난화와 같은 심각한 환경문제가 발생하게 되어, 이를 해결하기 위해 국제환경규제가 강화되고 있다[1]. 이에 대한 대책으로 대체에너지의 개발에 대한 관심이 크게 고조되고 있다. 대표적 대체에너지의 발전방식으로는 태양광발전(Photovoltaic generation), 풍력발전(Wind-power generation), 연료전지발전(Fuel cell generation) 등이 있다. 태양광발전 및 풍력발전은 주변 환경에 따라 그 발전양이 결정지어짐으로 안정된 전력공급을 할 수 없는 단점이 있는 반면에 수소와 산소의 반응에 의해 전기를 발생하는 연료전지는 주변 환경에 관계 없이 안정된 전력공급을 할 수 있어 청정에너지로 많은 주목을 받고 있다. 연료전지는 낮은 셀 전압으로 인하여 저전압 대전류 특성을 가지고 있어, 연료전지에서 발생하는 저전압을 상용전원으로 사용하기 위해서는 승압용 컨버터와 인버터가 결합된 전력변환기가 필수적이다. 특히 연료전지의 저전압 대전류 특성과 부하에 따른 큰 전압변동 특성 및 높은 승압비로 인하여 기존의 DC-DC 컨버터의 기술로는 전체시스템에서 요구되는 효율 및 성능을 만족시킬 수 없다. 따라서 연료전지의 특성에 맞는 DC-DC 컨버터의 기술이 절실히 필요하다.

본 논문에서는 저입력 고효율 전압 절연을 위해 스위치 온 시 전류루프를 형성하는 스위칭 소자의 수가 한 개인 Push-pull 컨버터를 사용하여 대전류시 스위칭 온 손실 저감하

며, Push-pull 컨버터의 전압스트레스 저감을 위해 무손실 스위칭방식의 감압 컨버터를 사용하는 새로운 전력변환기 구성방식을 제안하였다. 또한 시뮬레이션 및 실험을 통하여 그 타당성을 입증하였다.

### 2 연료전지용 전력변환기

#### 2.1 기존의 연료전지용 DC-DC 전력변환기

그림 1은 현재 연료전지용 DC-DC 컨버터로 적용되고 있는 다양한 전력변환기를 나타내고 있다.

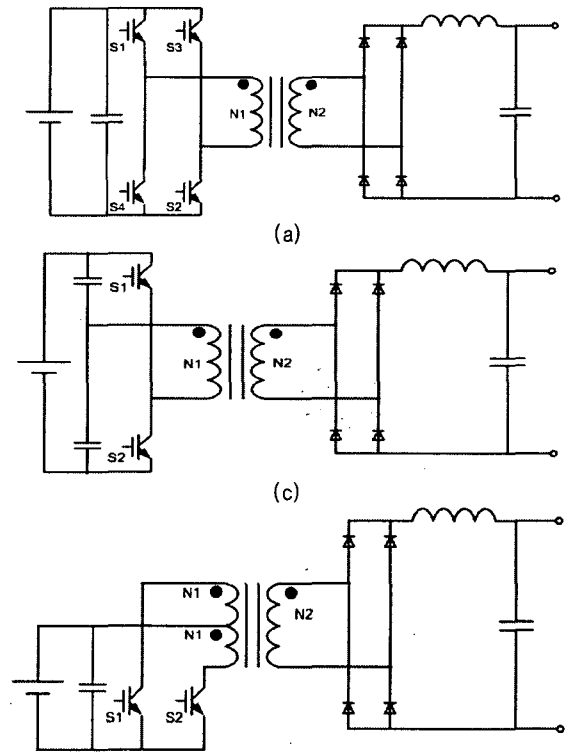


그림 1 다양한 연료전지용 DC-DC 컨버터  
Fig. 1 Various type of DC-DC converter for fuel cell

그림 1(a)는 일반적으로 많이 사용되는 Full bridge converter로 변압기 양단에는 직류전원의 크기와 동일한 피크치를 갖는 교류전원이 인가되어 변압기의 권선비가 적은 장점

이 있으나, 교류전원을 인가하기 위한 인버터의 스위칭 소자수가 4개로 다른 토폴로지에 비해 많은 스위칭 소자수를 갖는 단점이 있다. 또한 변압기에 교류자속을 형성하기 위해서는 항상 2개의 스위칭 소자가 동통상태가 되어 스위치 손실은 두 곳에서 발생한다. 특히 연료전지와 같이 저전압 대 전류용 인버터에서 그 손실은 고려하여야 한다. 그림1(b)는 Half bridge converter로 스위칭 소자 수는 Full bridge converter의 절반이 되는 장점이 있으나, 변압기 양단에 인가되는 교류전압은 Full bridge converter의 절반이 되어 변압기의 권수비가 2배가되는 단점과 스위칭 소자에 흐르는 전류가 두 배가되는 단점이 있다. 그림1(c)는 Push pull converter로 변압기의 누설 인덕턴스로 인하여 스위칭 소자의 전압 스트레스가 크며, 1차측 권선이 2조가 필요한 단점이 있으나, 스위칭 소자 수가 Full bridge converter의 절반이 되어 전체 스위칭 손실이 줄어드는 장점과 변압기의 권수비가 적은 장점으로 저전압 대 전류용으로 많이 사용되는 방식이다.

## 2.2 제안된 연료전지용 DC-DC전력변환기의 구성

그림 2는 연료전지의 단위 셀의 V-I특성을 보여주고 있으며, 연료전지의 출력 특성은 전압과 전류의 형태에 따라 세 영역으로 구분되어 진다.

- 1) 연료전지에서 무부하시 발생하는 전압의 영역으로 Activation 영역 이 존재하며 이는 일반 전지와 비교하였을 때 개방전압(Open circuit voltage)과 유사한 부분이다.
- 2) Ohmic영역은 부하가 증가함에 따라 연료전지의 내부 저항 및 연료의 공급량에 따라 연료전지의 출력전압이 그림 2-2와 같이 선형적으로 감소하는 부분이며 연료전지에 부하를 연결하면 이 영역에서 동작하게 된다.
- 3) 그리고 연료전지의 최대 출력량을 초과하여 더 이상 연료전지에서 출력전압 발생되지 않는 Concentration 영역이다. 이 영역에서 연료전지를 사용 시 연료전지의 수명을 단축시킬 수 있으며 심지어는 파괴될 수도 있다.

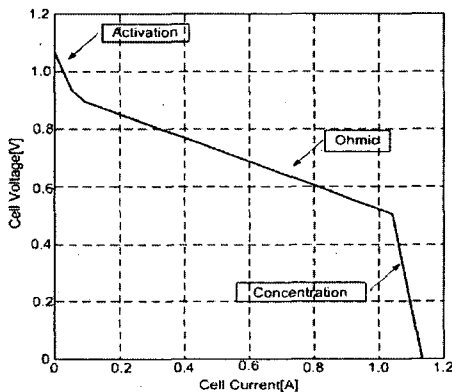


그림 2 연료전지 V-I특성 곡선  
Fig. 2 Characteristics of the fuel cell

그림 2에서와 같이 연료전지의 출력전압은 출력전류에 따라 변동범위가 2배 이상 크게 변하게 된다. 또한 연료전지는 저전압 대전류 특성을 갖고 있으며, 계통과 연계를 위해서는 높은 승압비와 절연이 요구되고 있다. 스위칭 손실저감을 위한 스위칭 소자저감을 위해서는 일반적으로 Push-pull컨버터를 사용하고 있으나 스위칭 소자의 전압 스트레스는 입력전압의 2배가

된다. 특히 입력전압이 변동하는 연료전지시스템에서 Push-pull 컨버터의 변압기 설계는 입력최소 전압에서 정격이 되도록 설계되며, 입력 최대전압에서도 동작하여야 한다. 따라서 스위칭 소자의 전압 스트레스는 최대 입력전압의 2배가 인가되는 단점이 있다.

표 1 연료전지 시스템의 사양  
Table 1 The parameters of fuel cell system

fuel cell	Rated power	1.2 [kW]
	Operating voltage range	22-50[V]
	Rated voltage	26 [V]
Converter	Switching frequency of buck converter	36[kHz]
	Switching frequency of push-pull converter	18[kHz]

그림 3은 제안된 연료전지용 DC/DC 전력변환기의 구성을 나타내고 있다. 그림 3(a)는 ZVS(Zero Voltage Switching) 감압컨버터를 나타내고 있으며, 그림 3(b)는 ZCS(Zero Current Switching) Push-pull컨버터를 나타내고 있다.

표 1은 연료전지 시스템의 사양을 나타내고 있다.

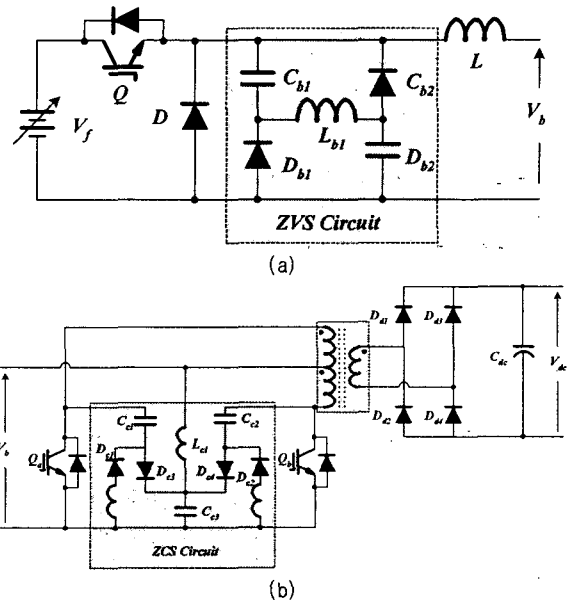


그림 3 제안된 연료전지용 DC/DC 전력변환기의 구성  
Fig. 3 Proposed DC-DC converter for fuel cell

그림 4는 개발된 DC/DC 컨버터를 나타내고 있다. 제어기는 DSP(TMS320F2812)를 사용하였다.

그림 5는 개발된 DC/DC 컨버터의 각부파형을 나타내고 있다. 그림 5(a)는 개발된 DC/DC 컨버터의 인덕터 전류, 스위칭 신호 및 스위치 소자의 전압을 나타내고 있으며, 그림 5(b)는 ZVS 동작여부를 확인하기 위해 그림 5(a)를 확대한 파형이다.

그림 6은 개발된 Push-pull 컨버터의 각부파형을 나타내고 있다. 그림 6(a)는 개발된 DC/DC 컨버터의 인덕터 전류, 스위칭 신호 및 스위치 소자의 전압을 나타내고 있으며, 그림 6(b)는 ZVS 동작여부를 확인하기 위해 그림 6(a)를 확대한 파형이다.

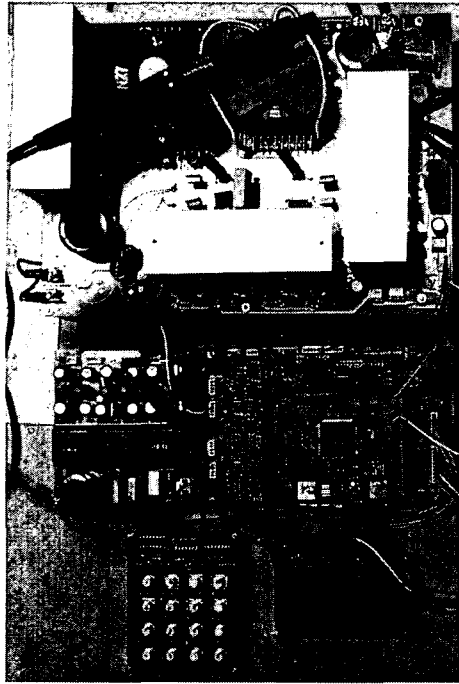


그림 4 개발된 DC-DC 컨버터  
Fig. 4 Developed DC/DC converter

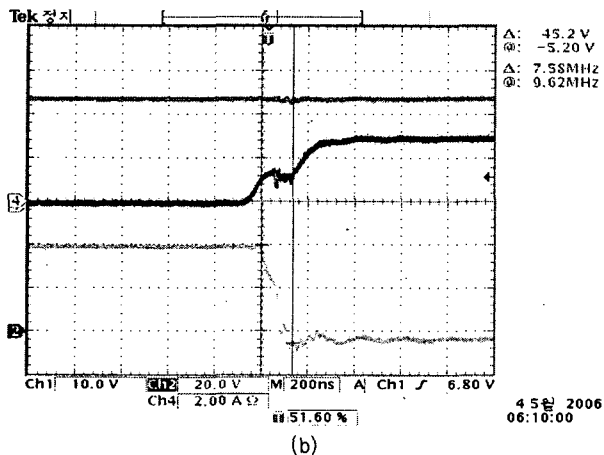
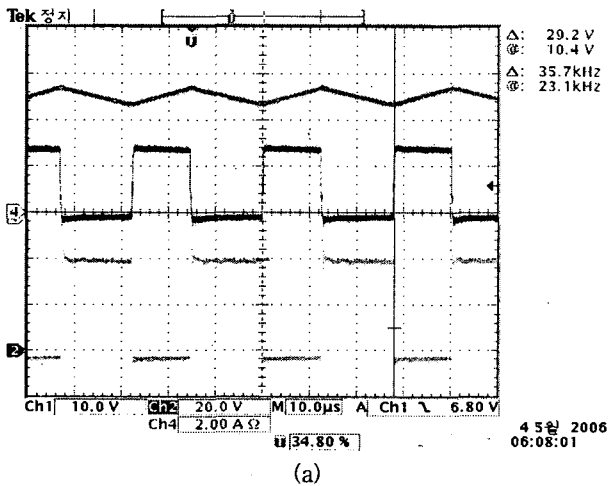


그림 5 감압 컨버터의 파형 및 ZVS 파형  
Fig. 5 Waveforms of Buck converter & ZVS commutation

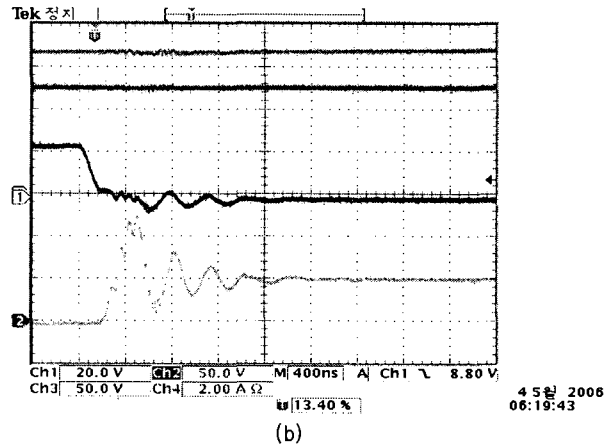
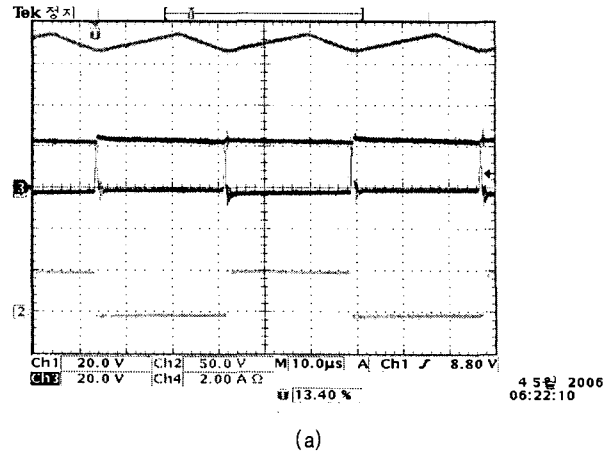


그림 6 Push-pull 컨버터의 파형 및 ZVS 파형  
Fig. 6 Waveforms of Push-pull converter & ZVS commutation

### 3. 결론

계통연계형 연료전지 시스템구성에 있어 본 논문에서는 저입력 고효율 전압 절연을 위해 스위치 온 시 전류루프를 형성하는 스위칭 소자의 수가 한 개인 Push-pull 컨버터를 사용하여 대전류시 스위칭 손실 저감하며, Push-pull 컨버터의 전압스트레스 저감을 위해 무손실 스위칭방식의 감압 컨버터를 사용하는 새로운 전력변환기 구성방식을 제안하였다. 또한 시뮬레이션 및 실험을 통하여 그 타당성을 입증하였다

### 참고 문헌

- [1] Krein P.T. and Balog R., "Low Cost Inverter Suitable For Medium-Power Fuel Cell Sources", PESC 2002, IEE 33rd Annual , Vol.1, pp. 321~326, June 2002.
- [2] Tuckey A.M., and Krase J.N. "A Low-Cost Inverter For Domestic Fuel Cell Applications", PESC 2002, IEEE 33rd Annual , Vol.1, pp.339~346, June 2002.
- [3] Santi E., Franzoni D., Monti A., Patterson D., Ponci F. and Barry N., "A Fuel Cell Based Domestic Uninterruptible Power Supply", APEC 2002, IEEE 17th Annual, Vol. 1, pp.605~613, March 2002.
- [4] Andersen G.K., Klumpner C., Kjaer S.B. and Blaabjerg F., "A New Green Power Inverter For Fuel Cells", PESC 2002, IEEE 33rd Annual, Vol. 2, pp.727~733, June 2002.