

변압기를 이용한 PDP용 전력회수회로의 하이브리드 구동에 대한 연구

김우섭, 채수용, 조보형
 서울대학교 전기·컴퓨터공학부

이동영
 International Rectifier

A Transformer Based Energy Recovery Circuit with hybrid operation for the PDP sustainer

W.S. Kim, S.Y. Chae and B.H. Cho
 School of Electrical Engineering and Computer Science
 Seoul National University

D.Y. Lee
 Internatinal Rectifier

ABSTRACT

본 논문에서는 변압기를 이용한 새로운 PDP용 전력회수회로를 제안한다. 2권선형 변압기를 이용하여 패널에 저장된 에너지를 전원으로 회생시켜 방전 이외의 용량성 부하로 기인하는 전력손실을 최소화 한다. 제안된 회로는 주스위치의 영전압 스위칭과 보조 스위치의 영전류 스위칭이 가능하고 변압기를 사용하기 때문에 권선비에 의한 자유로운 공진에너지 조절이 가능한 장점을 갖는다. 변압기 이용으로 인해 영전압 및 고속구동을 위한 천이시간 증가시 전류주입모드와 전압인가모드를 동시에 사용할 수 있는 장점을 갖는다. 제안된 회로의 성능과 하이브리드 모드 구동시에 나타나는 장점을 42인치 PDP적용실험을 통해 검증해본다.

1. 서 론

플라즈마 디스플레이 패널(PDP)은 높은 제조비 구현 및 대화면, 넓은 광시야각의 특징을 가지고 있는 대표적 자발광 디스플레이 장치로 LCD, CRT등과 함께 현재의 디스플레이 시장을 주도하고 있다. AC-PDP의 유전체 구조는 각 전극사이의 기생용량을 가지게 되며 유지구동시 높은 유지구동전압으로 인해 일반적으로 $C_p V_s^2$ 의 손실을 갖는 것으로 알려져 있다. 이러한 무효전력손실을 줄이기 위해 다양한 형태의 전력회수회로가 연구 개발되었다. 그 중 L.Webber의 회로는 1/2Vs에 해당하는 보조전원을 공진원으로하여 3레벨 구동방식을 채택하고 있으며 비교적 간단한 회로 구성과 추가 변경의 가능성, 높은 효율을 얻을 수 있다는 장점으로 인해 대부분의 제품에 채택되고 있다.^[1] 그러나 스위치와 다이오드의 전압강하성분과 PCB패턴상의 기생저항으로 인해 공진전압이 유지구동전압까지 상승하지 못하여 스위칭 손실이 발생하는 단점을 가지고 있다. 또한, 대화면, 고화질화에 의해 화소 증가로 인한 패널용량증가와, 방출 주파수와 고제조비 표현을 위한 제한된 시간등은 PDP의 가장 큰 문제점으로 부각되고 있으며 특히 현 전력회수회로구조에서 고화질을 위한 시간을 보장해주기 위해서는 도선의 기생인덕턴스 정도의 작은 공진인덕턴스를 요구하기 때문에 현실적인 어려움에 처하게 된다. 이로 인해 오늘날 전력회수회로 분야는 토폴로지 연구, 고효율, 저가격뿐만 아니라 고속구동에 대한 가능성에 대한 연구가 한 분야로 자리잡고 있으며 다른 디스플레이 표시장치에 대해 우월성을 갖기 위해서 이 분야에 대한 연구가 활발히 진행되고 있다.^[2~8]

본 논문에서는 변압기를 이용한 새로운 전력회수회로를 제안한다. 제안된 회로의 동작모드와 기존 회로와의 차이점에 대해 기술하고, 고속구동을 위한 하이브리드 구동에 대한 가능성에 대해 기술한다.

2. 변압기형 전력회수회로

2.1 회로 구성 및 기본동작

그림 1에 제안된 전력회수회로를 도시하였다. 제안된 전력회수회로는 기존 3권선형에 비해 2권선형 변압기를 채택하여 동일한 동작방식에 대해 비용절감 효과가 기대된다. X와 Y회로에 각각 1개의 변압기, 2개의 스위치, 다이오드로 이루어진 회로구조를 갖는다. 변압기 1차측과 2차측은 n:1의 권선비를 가지며 권선비에 의한 자유로운 공진에너지 조절이 가능하다. 전력회수회로 보조 스위치(S₅~S₈)의 기생 다이오드를 클램핑 다이오드로 사용 가능하며, 변압기 누설인덕턴스를 공진인덕턴스로 사용하기 때문에 기존회로 대비 소자수를 감소시키는 장점이 있다.

회로에 대한 동작모드 분석을 그림 2와 그림 3에 나타내었다. X회로와 Y회로의 동작이 반주기에 대해 서로 대칭적이기 때문에 Y회로에 대한 동작에 대해 기술한다.

1구간 (mode1, t₀~t₁): t₀이전에 S₂와 S₄가 도통되어 있고 패널 전압(V_{CP})은 영전압이 인가되어 있다. t₀에서 S₅를 켜고 S₂를 끄면 변압기 1차측에 전류가 흐르게 되고 이로 인해 D₂가 도통되며 변압기 2차측에 유지구동전압(V_S)이 인가된다. 변압비에 의해 1차측에는 nV_S가 인가되게 되며 공진 인덕터에는 전체 전압의 차이인 (1-n)V_S가 인가되어 패널커패시터와 공진을 시작하게 된다.

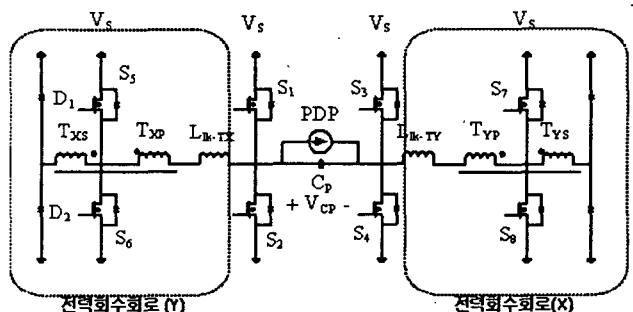


그림 1 변압기를 적용한 전력회수회로
 Fig. 1 Proposed Energy Recovery Circuit

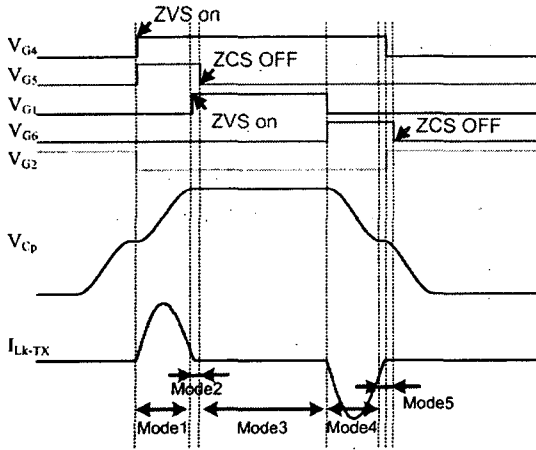


그림 2 제안된 회로의 동작모드별 주요 파형
Fig. 2 Mode analysis diagram of the proposed ERC

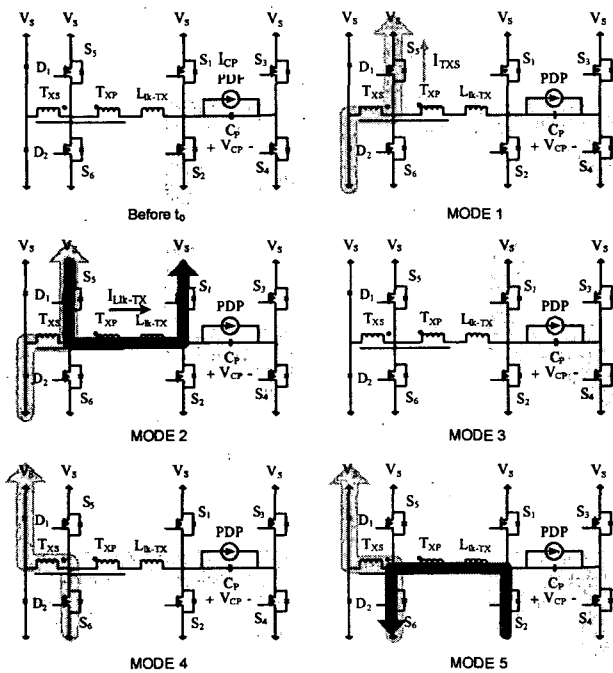


그림 3 제안된 회로의 주요 동작모드
Fig. 3 The modes of operation

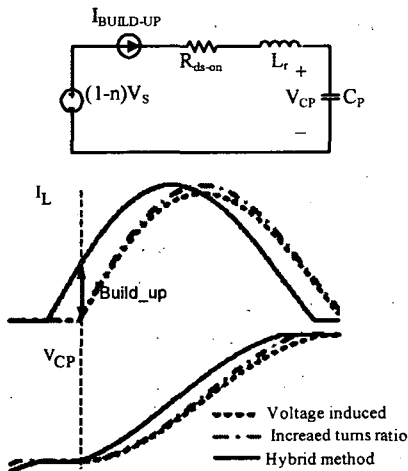


그림 4 하이브리드 동작모드
Fig. 4 Hybrid operation method

2구간 (mode2, $t_1 \sim t_2$): t_1 에서 패널전압이 V_S 에 도달하면 S_1 의 영전압 스위칭 조건이 만족된다. 공진인덕터의 남은 전류는 S_1 의 기생다이오드를 통해 전원단으로 회수된다.

3구간 (mode3, $t_2 \sim t_3$): t_2 에서 인덕터 전류는 0이 되고 S_5 는 영전류 차단된다. t_1 에서 시작된 유도방전이 계속된다

4구간 (mode4, $t_3 \sim t_4$): t_3 에서 S_6 이 도통되고 S_1 이 차단되면 패널커패시터와 누설인덕터의 공진이 시작된다. 패널전압에 의한 공진으로 인해 전류는 S_6 방향으로 흐르게 되고 이로 인해 2차측의 $D1$ 이 도통된다. 변압기 1차측에 nV_S 가 형성되며 이로 인해 공진 전압은 $(1-n)V_S$ 가 된다.

5구간 (mode5, $t_4 \sim t_5$): t_4 에서 S_2 가 도통되고 패널전압은 영전압으로 유전된다. Y회로의 동작이 종료되고 X회로의 동작이 대칭적으로 시작된다.

2.2 하이브리드 구동

2.1에서는 권선비만을 이용한 일반적인 동작모드를 서술하였다. 제안된 회로는 그림 4와 같이 전압인가뿐만 아니라 전류주입 모드 구동또한 가능하다. 전력회수 또는 공진구간(구간1 또는 구간 4)에서 I_{build} 만큼의 전류가 주입되었을 때의 패널전압을 식(1)에 도시하였다.

$$V_{cp}(t) = ((1-n)V_S - V_{on}) \left[1 - e^{-\frac{t}{\tau}} (\cos \omega t + \frac{R}{2\omega L} \sin \omega t) \right] + \frac{I_{build}}{\omega C} e^{-\frac{t}{\tau}} \sin \omega t \quad (1)$$

$$\tau = (2L/R), \omega = \sqrt{(1/LC_p) - (R/2L)^2}, I_{build} : \text{주입전류}$$

기존 전력회수회로의 경우 고화질화에 대해 증가하는 패널 용량과 프레임 구간과 구동방식에 의한 한정된 유지구동시간이 적용으로 인해 고속구동시 매우 작은 공진인덕터를 요구한다(기존회로의 경우 명시된 천이시간을 유지하기 위해서 75nH크기의 공진인덕턴스가 요구됨). 도선의 기생인덕턴스 범위의 공진인덕턴스는 실제적인 한계가 존재하며 타개책으로 주된 방법이 부가적인 공진원을 인가하는 방법이 있다.^[6,7] 제안된 회로는 기존회로에서 사용가능한 전류주입뿐만 아니라 전압인가방식도 가능하며 이때 두가지 모드를 적절히 사용할 경우 부가공진원에 의한 손실을 최소화 할 수 있는 장점을 가지고 있다. 그림 5에 고속구동을 위해 전류주입모드에서는 buildup시간을, 전압인가모드에서는 권선비를, 하이브리드 모드에서는 변압비와 buildup 시간 모두를 변화해가며 실험한 결과를 도시하였다. 200ns천이시간에서(0에서 $+V_S$ 까지) 전류주입이나 전압인가모드 하나만을 적용한 결과보다 하이브리드 구동방식을 채택했을 때 공진원인가에 따른 손실증가량이 상대적으로 적게 나타나는 것으로 분석되었다. 권선비를 0.45(5:11)로 가져갔을때 전류주입에 대한 천이시간 감축과 손실저감이 최적화됨을 기대할 수 있다.

3. 실험결과

그림 6과 7에 제안된 회로의 실험파형을 도시하였다. 변압비 4:10에서 기생성분에 의한 전압강하를 극복하고 영전압 스위칭됨을 알 수 있다. 권선비를 0.5이하로 가져갔기 때문에 천이시간 또한 기존 회로보다 빠르게 나타남을 알 수 있다. 디스플레이

이 on상태에서도 방전에 의한 파형왜곡을 제외하고 유지구동
을 원활히 하고 있음을 알 수 있다.

4. 결론

본 논문에서는 변압기를 이용한 새로운 PDP유지구동회로
용 전력회수회로를 제안하였다. 클램핑 다이오드와 공진인덕터,
보조커패시터를 변압기로 대체함으로써 소자수 감소효과를 기
대할 수 있으며 변압기 이용으로 인해 기존 전류주입형뿐 아니
라 전압인가구동도 가능하다. 고속구동시 천이시간대비 효율상
승을 억제하기 위해서 하이브리드 구동이 가능함을 제시하였으
며 이에 대한 결과를 예측하였다. 제안된 회로의 전압인가모드
에 대해 42인치 PDP를 통해 구동성능을 평가하였다.

이 논문은 삼성SDI의 연구비 지원에 의하여 연구되었음

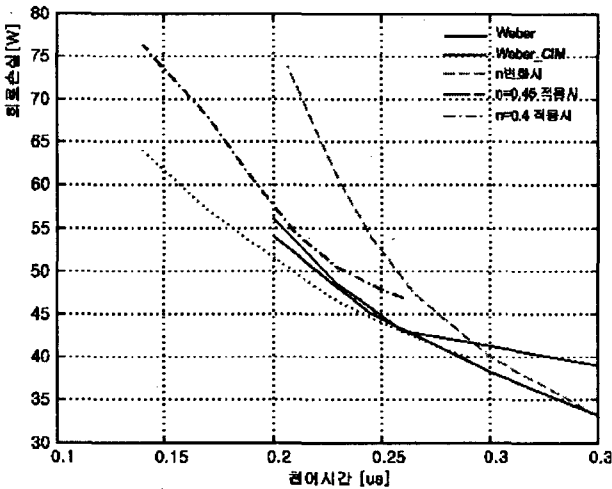


그림 5 주입전류, 권선비 변환과 천이시간의 상관관계
Fig. 5 transition time w.r.t. the various build up time and turns ratio

참고 문헌

- [1] L. F. Weber and K. W. Warren, "Power efficient sustain driver and address drivers for plasma panel", U. S. patent 4 886 349, Sept. 1989.
- [2] M. Ohba, and Y. Sano, "Energy Recovery Driver For a Dot Matrix AC Plasma Display Panel with a Parallel Resonant Circuit allowing Power Reduction", U.S. Patent 5,670,974 Sept. 1997.
- [3] H. Yang, J.-K. Kim, C.-K. Yoon, and K.-W. Whang, "A new energy recovery circuit for AC plasma display", in Proc. Society for Information Display, 1998, pp. 3842.
- [4] H. B. Hsu, C. L. Chen; S. Y. Lin; and K. M. Lee, "Regenerative Power Electronics Driver for Plasma Display Panel in Sustain-Mode Operation", IEEE Trans. on Industrial Electronics, vol. 47, no. 5, pp.1118-1125, Oct. 2000.
- [5] C. U. Kim, F. S. Kang, J. H. Cho, and W. S. Yoon, "An efficient ACPDP sustain driver employing boost-up function", in Proc. IEEE/IECON'02, Nov. 5-8, 2002, Sevilla, Spain, pp. 135-139.
- [6] D.Y. Lee, J.H. Yang, and B.H. Cho, "Novel Energy-Recovery Driving Circuit for Plasma Display Panel using Regenerative Transformer", PESC03, vol.2, pp.656-659, Jun, 2003.
- [7] J.Y. Lee, J.S. Kim, N.S. Jung and B.H. Cho, "The Current Injection Method for AC Plasma Display Panel (PDP) Sustainer", IEEE Tran. Ind. Electron., vol.51, June 2004.
- [8] S.-K. Han, G.-W. Moon and M.-J. Youn, "A Resonant Energy-Recovery Circuit for Plasma Display Panel Employing Gas-Discharge Current Compensation Method", IEEE Trans. on Power Electronics, vol. 20, no. 1, Jan 2005.

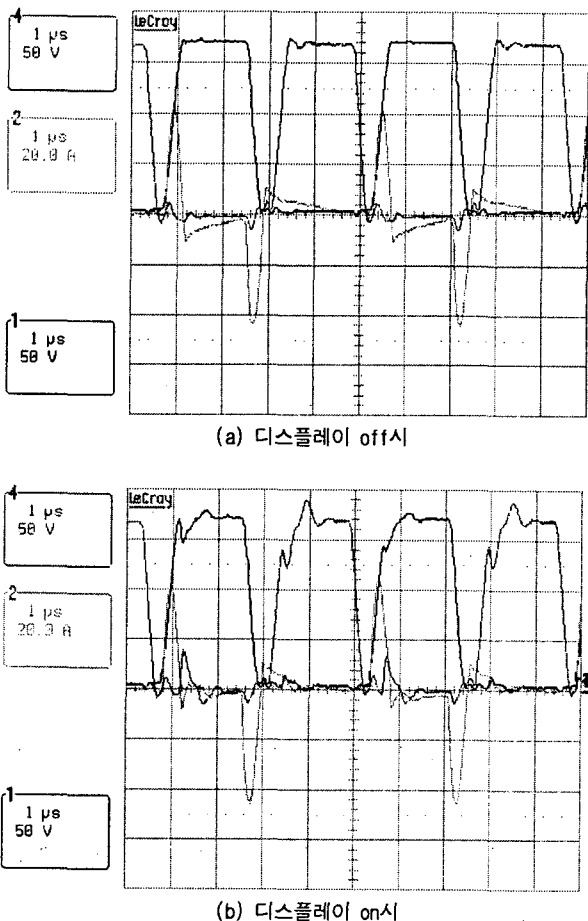


그림 6 제안된 회로의 주요 동작파형
Fig. 6 key waveforms of the proposed ERC: ch1:Vx, ch2:Ix,
ch4:Vy