

폐플라스틱 재활용 고품연료(RPF)의 제조 및 특성 연구-1

한두희

청운대학교 건축공학과

e-mail:dhhan@chungwoon.ac.kr

A Study on the manufacture and the quality of RPF.

Doo Hee Han

*Dept of Architectural Engineering, Chungwoon University

요 약

고유가 시대를 맞이하여 석유류를 대체할 연료의 필요성이 대두되고 있다. 한편 석유로부터 나오는 농가의 폐비닐이나, 산업폐기물 중 가전제품 및 산업용 폐플라스틱의 증가로 재활용에 대한 요구가 증대되고 있다. 일본 등에서는 이미 RPF를 연료로 사용하는 것이 보편화 되어 있고, 사람이 섭취하는 다이옥신의 98%는 음식, 1.5%는 대기 중에서 섭취하며, 소각장치에서 다이옥신류의 생성 억제 및 제거 기술은 이미 많이 확보되어 있다. RPF를 효과적으로 생산하고 열병합 발전소, 대형 보일러 시설, 작게는 농가의 대형 비닐하우스 등에 사용하기 위한 체계적인 연구가 필요하며, 본 논문에서는 W 기업의 플랜트 설비를 이용하여 폐플라스틱에 음식물류폐기물을 혼합한 RPF의 제조 및 연소특성을 중심으로 고찰하였다.

1. 서론

플라스틱은 부식이 잘 되지 않으므로 매립할 경우 새로운 공해물질이 된다. 또한 농촌에서 일반적으로 많이 사용하는 비닐은 제거하지 않을 경우 새로운 공해문제를 유발한다. 따라서 이런 폐비닐과 폐플라스틱을 재활용할 수 있는 방안이 필요하며, 이의 한 방안으로 폐플라스틱 고품연료(RPF: Refused Plastic Fuel)이 법안으로 마련되었다[1].

1.1 RPF

RPF란 가연성 폐기물(지정폐기물 및 감염성 폐기물을 제외한다)을 선별·파쇄·건조·성형을 거쳐 일정량 이하의 수분을 함유한 고체상의 연료로 제조한 것으로서, 중량기준으로 폐플라스틱의 함량이 60% 이상 함유 된 것을 말하며, RPF의 품질 기준과 규격은 표1,2와 같다. 음식물류 폐기물 등 각종 가연성 물질을 사용하여 고품연료(RDF)를 개발하기 위한 연구가 추진되었으나, 품질의 불균일 및 열량부족으

로 대부분 실패를 하였다. 따라서 이런 연료화 연구는 폐플라스틱이나 비닐과 연결시키면 연료화의 전망이 넓어진다.

표1. RPF의 품질기준

크기	직경 50mm이하, 길이 100mm이하
저위발열량	6,000 kcal/kg
HCl농도	1,000 ppmv이하
수분	10%이하

표 2. RPF의 규격

연소성에 따라	“가”군	직경 20mm미만의 성형RPF
	“나”군	직경 20mm이상 50mm이하의 성형RPF
HCl배출농 도에 따라	1급	50ppmv이하
	2급	50ppmv초과 300ppmv이하
	3급	300ppmv초과 1,000ppmv이하

※ HCl(염화수소) 농도는 연소관식 HCl 농도분석법에 따라 표준 산소농도 12%로 보정한 연소시의 농도

1.2 미국의 RDF

RDF의 일반적인 특징은 다음과 같이 요약된다.

- 기존의 석탄 사용시설에 큰 변화 없이 사용이 가능
- 열 효율의 조절이 가능 (RDF/RPF 제조 시 조성 성분의 조절로 가능)
- 가격이 저렴하다 (일본의 경우 석탄의 1/3가격으로 공급)
- 산업/생산시설의 상업적 연료 공급 가능
- 고온에서 균일한 연소가 이루어지므로 대기가스 배출이 적다.

또한 미국은 30여곳의 대형 RDF 공장 가동 중 (ASTM에서 규격화 -> RDF 발전소 가동)이고, 우리나라는 다이옥신에 의한 대기오염의 위험성을 너무 염려하여 사업화 및 판매를 하지 못하는 실정이다. 알려진 바에 의하면 다이옥신의 90%는 음식물에서 흡수되며, 5%정도만이 대기중에서 섭취된다.

미국은 7가지의 RDF를 정의하고 있다.

- RDF1 : 폐기물로 배출된 상태의 것
- RDF2 : 폐기물을 파쇄하여 6인치(15cm) 메시스크린을 중량비로 95% 통과하는 것 (coarse-RDF / c-RDF)
- RDF3 : 폐기물 중 금속, 유리, 기타의 유기물을 선별한 후 분쇄한 것으로 2인치(5cm) 메시스크린을 중량비로 95% 통과하는 것 (fine-RDF / f-RDF)
- RDF4 : 폐기물 중 금속, 유리, 기타의 유기물을 선별한 후 분쇄 가공한 것으로서 10(2mm)메시스크린을 중량비로 95%통과하는 것(powder-RDF / p-RDF)
- RDF5 : 폐기물 중 금속, 유리, 기타의 유기물을 선별한후 2인치 이하로 분쇄 가공한 것으로서 Pellet, Cube, 조개탄, 장작 모양으로 용융 압축한 것 (densified-RDF / d-RDF)
- RDF6 : 폐기물을 액상 연료로 가공한 것
- RDF7 : 폐기물을 기체 연료로 가공한 것

2. RPF의 제조 및 특성

1.2 RPF 제조 공정

RPF는 미국 ASTM규정에 따르면 RDF-5에 해당하는 제품으로 생활폐기물과 산업폐기물 중 열가소성 가연성 폐기물을 이송, 투입하고 있다. 일반적인 RPF 제조공정은 가연성폐기물을 파쇄, 건조, 용융, 압축, 성형 등의 공정이다. 여기에 선별과정이 공정

중 또는 공정 전에 이루어지는데, 금속류는 자석을 이용하여 선별하고 기타 협잡물은 비중 및 육안작업으로 선별한다.

1.2 RPF 제조장치

RPF 제조장치는 소형으로부터 대형까지 여러 종류가 있다. 그림1은 이 연구에서 시료를 만든 기업의 고품연료 생산에 필요한 설게도면이다. 종래의 기술은 폐합성수지를 고온건조탄화시킨 후에 섬유소물 또는 조연제를 혼합하였기 때문에 저칼로리로 연료로 사용하지 못하는 문제가 있었는데, 이 문제를 해결하기 위하여 가연성 폐기물을 선별기에 의하여 선별하여 분쇄기로 분쇄한 후에 연소기에 의해 가열시킨 성형기에서 가열 압착 성형한 후에 다시 분쇄시킨 다음, 분쇄된 분말에 조연제를 혼합시킨 후, 성형기에 의해 가열 압착 재성형하고, 끝단에 형성된 냉각공급장치와 콤프레셔에 의해 공급되는 공기에 의해 동작되는 에어실린더의 끝단에 형성된 커터에 의하여 일정 크기로 절단, 포장하여 RPF를 제조한다. 도면의 각 부분은 공급기(2), 선별콘베아(4), 회수콘베아(5), 금속탐지기(6), 전자석(7), 투입호퍼(8), 제1분쇄기(9), 제2분쇄기(10), 저장탱크(11), 밸브(12), 스크류콘베아(13,19), 제1성형기(15), 연소기(16), 보조저장탱크(20), 약품저장용기(21), 제2성형기(22), 커터(26), 콘베아(31), 포장기(33), 송풍기(40)이다.

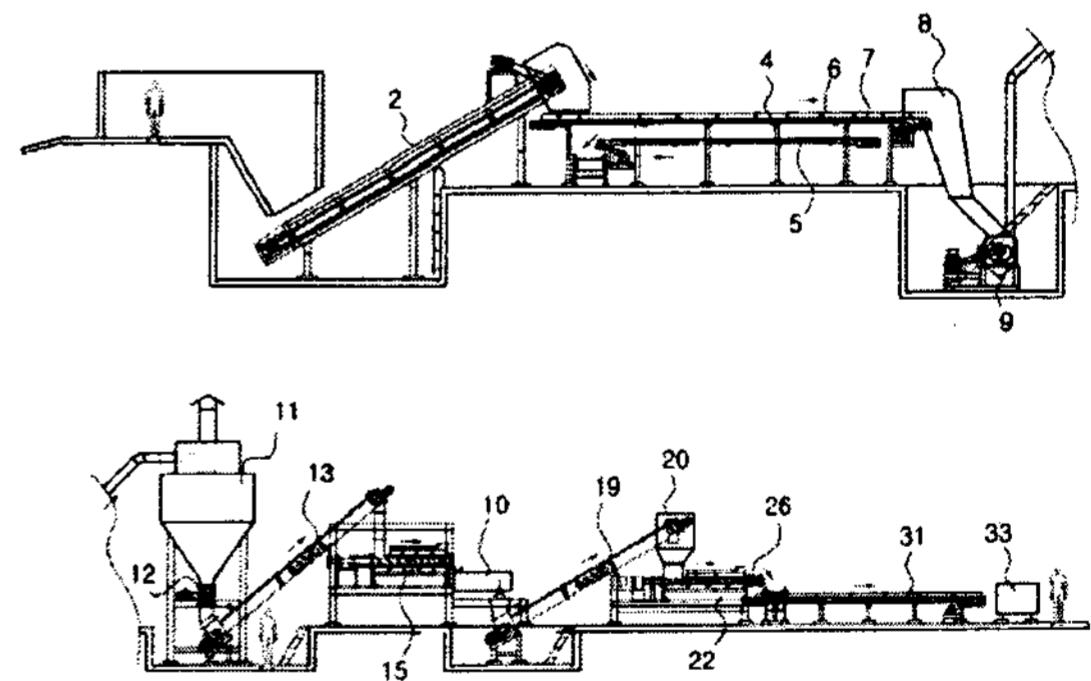


그림 1. RPF 제조장치(예)

3. 음식물류폐기물과 폐플라스틱 혼합 RPF

3.1 고속발효건조후 분말형 잔유물과 폐플라스틱 혼합 RPF 제조공정

음식물류 폐기물을 플라스틱에 첨가하여 RPF를 제조하는 시도를 하였다. 현실적으로는 음식물류폐기물의 이송이 쉽지 않아 법률적인 뒷받침이 필요하지만 음식물류폐기물을 탄화과정을 거친 후 대체연

료로 만들 수 있다. 그림2는 음식물류폐기물 혼합 RPF 제조공정을 나타내준다.

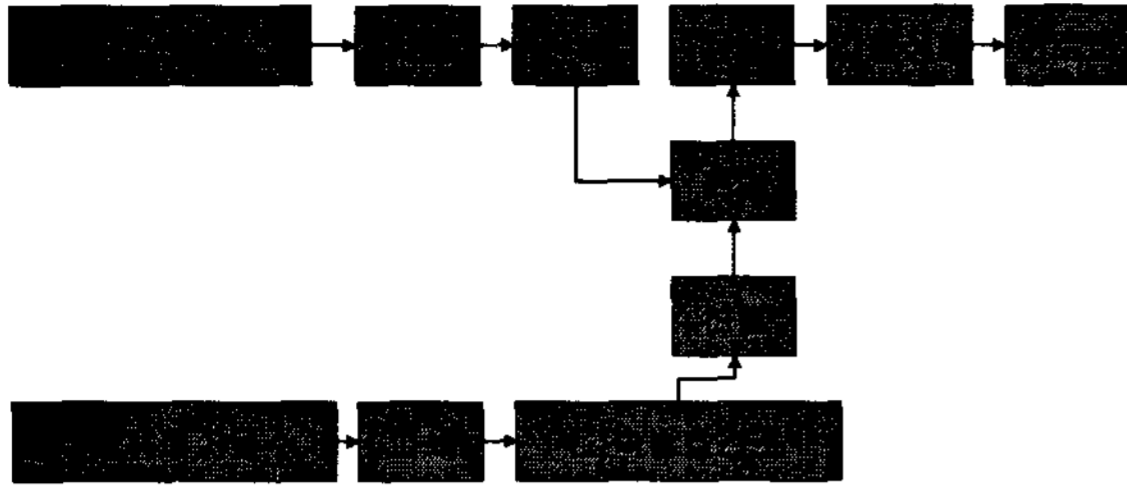


그림 2. 음식물류폐기물 혼합 RPF 제조공정

3.2 RPF의 성능 특성

연소실험 결과 300-600℃에서 가연성 물질의 열분해가 진행되었고, 모든 유기물질이 800℃에서 분해되었다. 배가스 분석결과 질소산화물과 황산화물 모두 환경규제치 이하로 나타났다. 표4는 일련의 실험에 의한 rpf 배출가스의 농도를 나타내준다.

표 4. RPF의 배출 가스 농도

실험	%과잉공기	농도				
		연소효율	CO ₂ (%)	CO%	NO _x (ppm)	HCS(%)
실험1	0	89.26	11.326	1.362	131	2.257
	20	92.84	11.328	0.876	144	0.980
	40	92.87	11.300	1.000	130	1.050
	60	90.56	11.220	1.167	151	0.331
실험2	0	89.62	11.387	1.320	183	1.524
	20	90.97	11.292	1.121	147	0.455
	40	90.47	11.300	1.190	175	0.360
	60	90.67	11.333	1.167	182	0.144
실험3	0	88.26	7.580	1.008	208	2.847
	20	85.60	7.456	1.254	229	2.825
	40	87.80	6.968	0.968	220	0.455
	60	85.24	6.087	1.054	173	0.630

처리된 음식물류 폐기물의 저위발열량은 공인된 시험검사에 의하여 4,707kcal/kg을 얻었으며, 조연제 첨가된 RPF 60%와 고속발효건조 처리된 음식물류 폐기물 40%를 혼합하여 얻은 RPF 시료에 대하여 저위발열량 6,680kcal/kg을 얻었다(그림3). 이것은 RPF 규격으로 알맞으며 판매 가능하다. 조연제는 경유(80wt%), 2-부타놀(8wt%), 메타-크레졸(10wt%) 및 산화마그네슘(2wt%)로 만든다. 종래의 조연제는 폐합성수지를 건류탄화시킨 후에 섬유소물 또는 조연제를 혼합하였기 때문에 저칼로리 연료에 이용하지 못하는 문제점이 있었는데, 가연성 폐기물을 파쇄 건조 압축하는 과정에 본 조연제를 첨가하여 선형된 고체연료는 조연제를 첨가하지 않은 다른 고형연료에 비하여 높은 발열량을 갖게 되어 대체에

너지로 사용할 수 있다. 그림3은 조연제 첨가된 폐플라스틱을 고속건조발효 처리된 음식물류폐기물과 혼합 압출 성형하여 만든 RPF의 한 예로 충분히 대체연료로 사용할 수 있다.

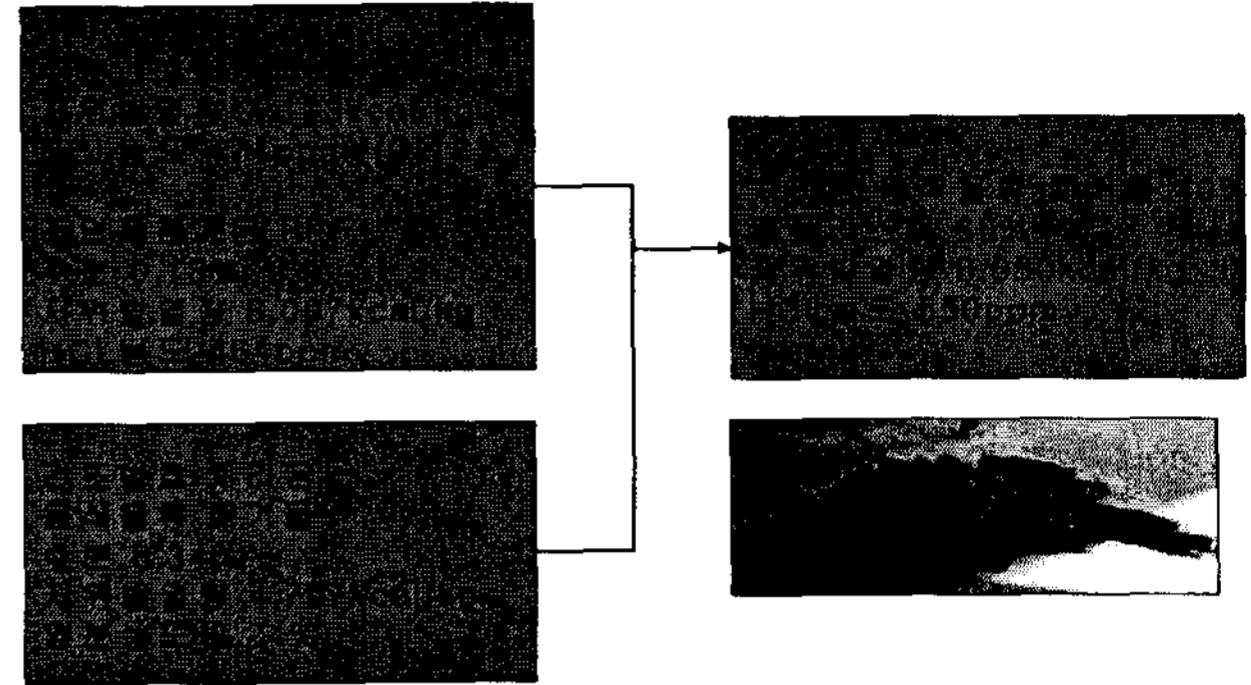


그림 3. 음식물류 폐기물 혼합 후 압출 성형된 RPF의 성능 특성

4. 결론 및 토의

폐플라스틱에 혼합할 가연성 폐기물 중 음식물류 폐기물을 중심으로 살펴보았다. 현실적으로 음식물류 폐기물 함유 RPF 제조업체는 거의 없다. 그 이유는 처리 후 음식물류폐기물을 이용하여도 처리비용을 받기 어렵기 때문이다. 음식물류폐기물 혼합된 RPF의 해결하여야 할 과제를 요약하면 다음과 같다.

- 생활폐기물, 산업폐기물, 음식물류 폐기물의 수거 및 처리를 같은 장소에서 하기 어려움
- 음식물류 폐기물의 사료화 업체는 해양투기가 금지될 경우 퇴비화나 연료화 중 택하여 처리하여야 하며 이 경우 새로운 처리 비용이 들 경우 경영이 어려워질 것임
- 퇴비화 업체도 잉여 처리물의 처리방법으로 연료화가 가능하나 무상처리가 안 될 경우 경영이 어려워질 것임

감사의 글

이 논문은 2006년도 충남환경기술개발센터의 지원에 의해 연구되어졌습니다.

참고문헌

- [1] 자원의절약과재활용촉진에관한법률 시행규칙 제2조 제5호 및 동법시행규칙 제2조 관련 별표 1 제4호 마목의 규정
- [2] 한두희, "음식물류 폐기물의 획기적인 감량방법 및 고형연료화 방안 연구", 환경신기술개발사업 최종보고서(2005)