

인조보석 성장을 위한 DC-MOTOR 제어 구현

조현섭, 김성운

청운대학교

e-mail: chohs@chungwoon.ac.kr

Implementation of Position Control DC-Motor for Al₂O₃ Growth

Hyeon-Seob Cho, Sung-Woon Kim
Chungwoon University

요 약

DC-Motor is needed more and more sophisticated control to follow the highest precision of industrial automation and used in a number of control equipment or industrial fields. It is also useful to control single crystal(Al₂O₃) growth. It is possible to procure a quality crystal utilizing a DC-Motor, if you mix Hydrogen and Oxygen gas properly and keep proper temperature in accordance with time process. In this paper, we will study about electrical valve positioning system for the gas mixture to improve the quality of single crystal(Al₂O₃) growth and we will design about realtime monitoring systems of the automatic gas control DC-Motor for single crystal(Al₂O₃) growth

1. 서론

현재 국내는 단결정 제조 기술의 미비로 이러한 고부가가치의 제품을 생산함에 있어서 외국의 생산공정과 기술을 얻어다 쓰고 있는 실정이다. 따라서 보다 향상된 제품의 개발(직경이 확대된 단결정체)에 있어 문제점들이 산재해 있다. 본 논문에서는 이러한 문제점들을 개선하여 단결정의 직경을 확대함으로써 더욱 높은 고부가가치 제품의 생산을 가능하게 하여 수입에 의존해온 설비와 기술을 대체케 하고 나아가 세계수준의 제품을 만들고자한다. 이러한 방면으로 금번에 연구한 가스조정용 전동밸브는 기존에 사용한 압력밸브의 수동 제어 방식을 정밀제어가 용이한 전동밸브의 컴퓨터 조정방식으로 개발함으로써 기술개발에 이바지하고 보다 확대된 단결정의 제조를 가능하게 한다.

2. 회로의 구성

2.1.1 COMPUTER I/O INTERFACE CIRCUIT

컴퓨터와 DC MOTOR CONTROLLER의 상호 데

이터 전송 통로를 이루며 ISA BUS상에서 4개의 주소를 사용하는 8BIT I/O 장치이다. 그림1에서 ㉠로 입력되는 어드레스 값이 ㉡에서 SETTING한 값과 일치할 경우 ㉢의 상태는 HIGH에서 LOW로 변화한다. 이 ㉢ 신호는 컴퓨터와 외부 기기와의 입·출력을 담당하는 8255PPI의 CHIP SELECT로 인가되어 어드레스가 일치할 경우에만 각종 신호를 입력, 또는 출력할 수 있게 해준다. 그림2의 회로는 그림1에서 출력된 CHIP SELECT 신호를 받아서 동작을 개시한다. 외부 기기로부터 입력받을 때는 ㉣의 RD 단자를 LOW로 하여 ㉤의 DATA BUS로부터 데이터를 받고 외부 기기로부터 출력할 때는 WR 단자를 LOW로 하여 각 PORT로 출력한다. 여기서 PA, PB, PC는 소프트웨어적으로 입·출력을 결정할 수 있는데 PA와 PC_L(㉥)는 COUNTER를 위한 입력 PORT로, PB(㉦)는 A/D CONVERTER를 위한 입력 PORT로, PC_H(㉧)는 DC-MOTOR를 제어하는 출력 PORT로 사용한다.

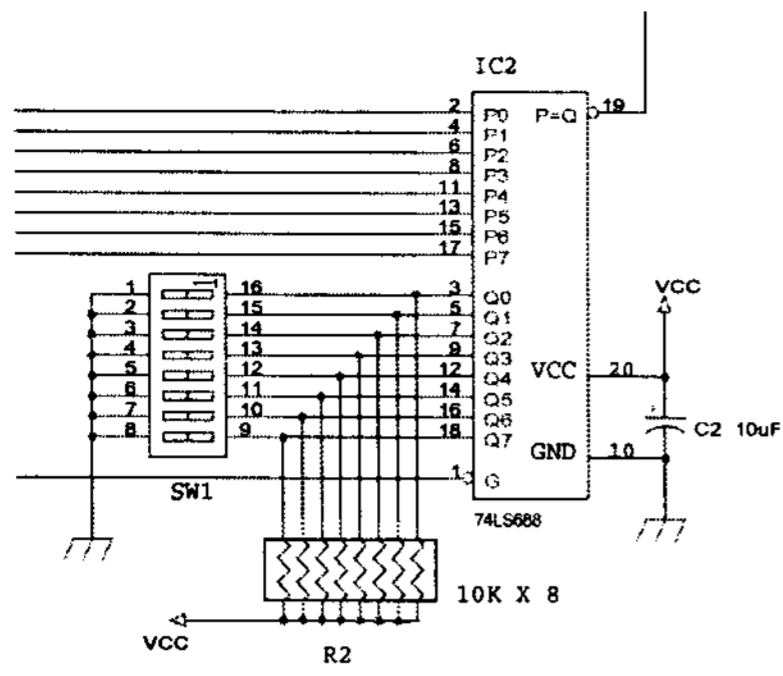


그림 1. ADDRESS COMPARATOR CIRCUIT

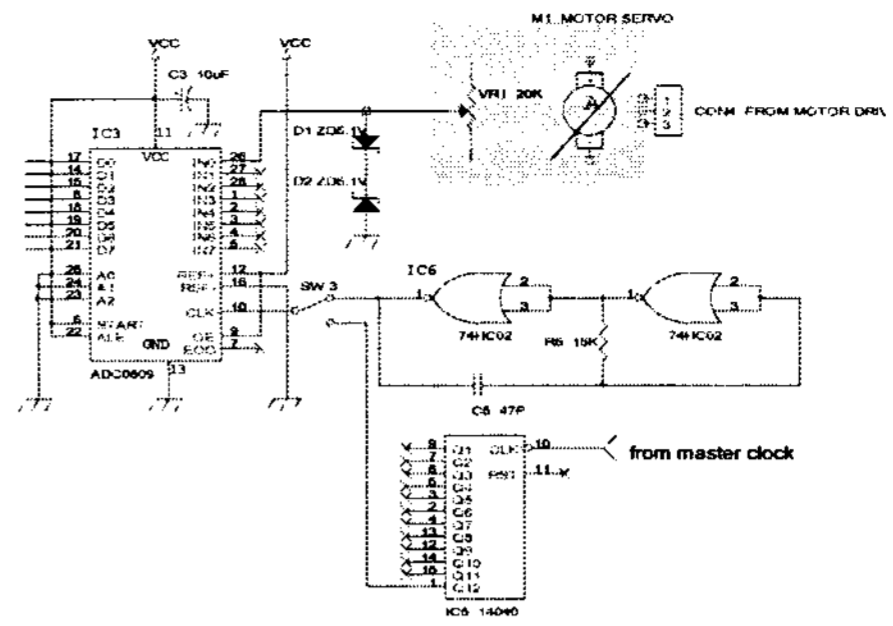


그림 3. A/D CONVERTER CIRCUIT

2.1.2 A/D CONVERTER CIRCUIT

DC MOTOR의 현재위치 값을 알기 위하여 아날로그 DC 전압(+5V)을 20KΩ의 Potentiometer에 인가하여 각 위치에 대응하는 8bit의 digital 값을 얻는 장치이다. Sampling 주파수는 SW1에 의하여 IC6과 R5, C5로 구성된 비안정 멀티 바이브레이터의 발진 주파수(≈645KHz)와 컴퓨터 내부의 발진 주파수를 2^{12} 분주한 주파수 중 하나를 선택할 수 있다. 입력되는 전압 값은 D1과 D2 ZENER DIODE에 의하여 ±5.8V 로 제한되어 과전압 입력으로부터 입력 회로를 보호하며, sampling 된 DC 전압은 digital값으로 변환되어 DATA BUS 상에 나타난다. 이 sampling된 dc 전압에 해당하는 digital 값은 8255를 통하여 RD 명령이 떨어질 때 컴퓨터 내부로 입력되어 밸브의 위치정보를 위한 각종 자료로 활용되어진다.

2.1.3 COUNTER CIRCUIT

DC MOTOR의 이동량과 이동 속도 등을 측정하기 위하여 PHOTO INTERRUPTER로부터 위치의 변화가 발생할 때마다 PULSE 신호를 입력받아 그 수를 12BIT COUNTER로서 계수한다.

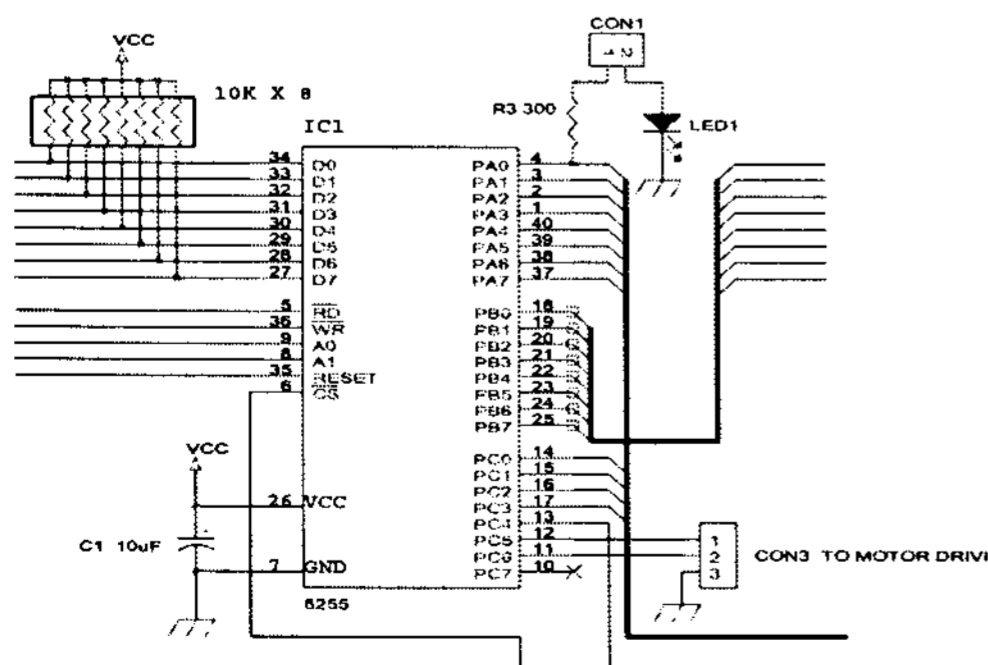


그림 2. I/O INTERFACE CIRCUIT

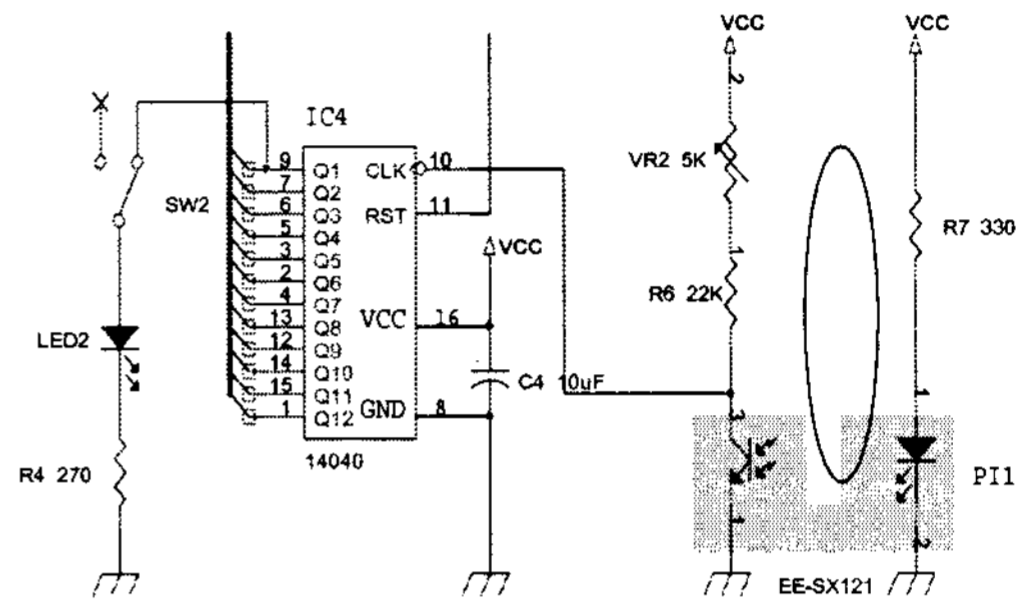


그림 4. 12BIT COUNTER CIRCUIT

2.1.4 DC MOTOR DRIVER CIRCUIT

DC MOTOR를 제어하기 위하여 POWER TRANSISTOR 드라이버 회로와 각종 동작을 위한 스위치로 구성된 회로로서 그림5의 SW5를 manual 위치에 두었을 때에는 작업자에 의한 수동동작을 수행하고 SW5를 automatic 위치에 두었을 때에는 컴퓨터 제어에 의한 자동 동작을 수행한다.

먼저 수동동작 과정을 살펴보면 SW5를 manual 위치에 두고 그림6의 SW3과 SW4를 ON/OFF함으로서 모터를 CW 방향과 CCW 방향으로 조작할 수 있다. SW3을 ON 했을 경우에는 DC5V의 전압이 그림5의 1KΩ을 통하여 Q1의 BASE에 인가되어 Q1을 ON시켜 K1 RELAY를 구동하여 결국 모터를 CCW 방향으로 회전하게 한다. 마찬가지로 SW4를 ON 했을 경우에는 DC5V의 전압이 그림5의 1KΩ을 통하여 Q2의 BASE에 인가되어 Q2를 ON시켜 K2 RELAY를 구동하여 결국 모터를 CW 방향으로 회전하게 한다. 각각의 SW 조작시 마다 가시성을 확보하기 위하여 D3과 D4 LED로서 DISPLAY해 준다. 작업의 동작 중에 컴퓨터는 각각의 시간마다 모터의 변위 값을 sampling하여 A/D 변환한 후 파일로 저장하게 된다. 다음으로 자동동작을 살펴보면 수동동작에서 sampling된 매 시간에서의 변위 값들

을 일련의 명령어로 변환하여 SW5를 automatic 위치에 두었을 때 컴퓨터의 제어신호로서 동작하도록 하는 것이다. computer에서 보내 온 cw signal과 ccw signal은 수동동작과 같이 각각 Q1, Q2를 ON/OFF 하여 K1, K2를 구동하여 모터의 회전방향을 지시한다.

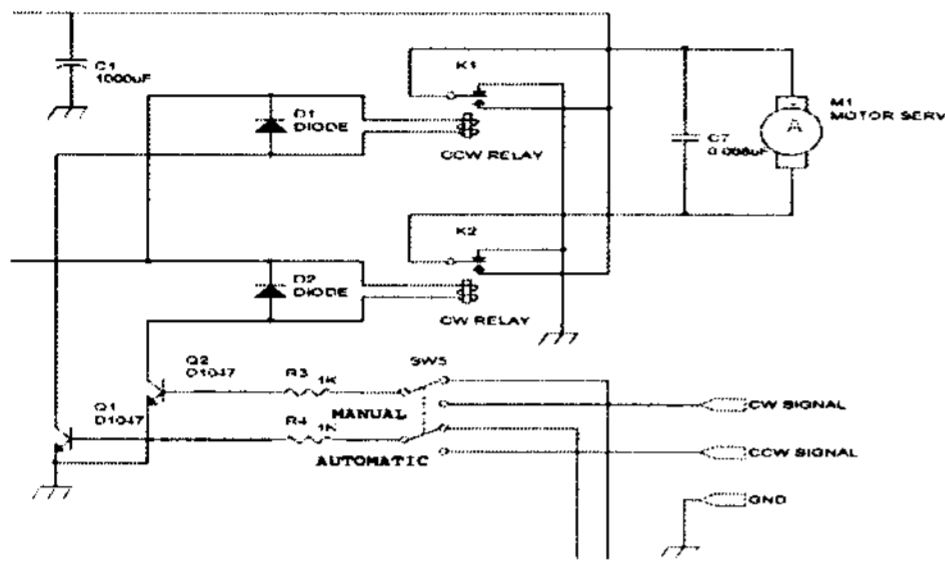


그림 5. DC MOTOR DRIVER CIRCUIT

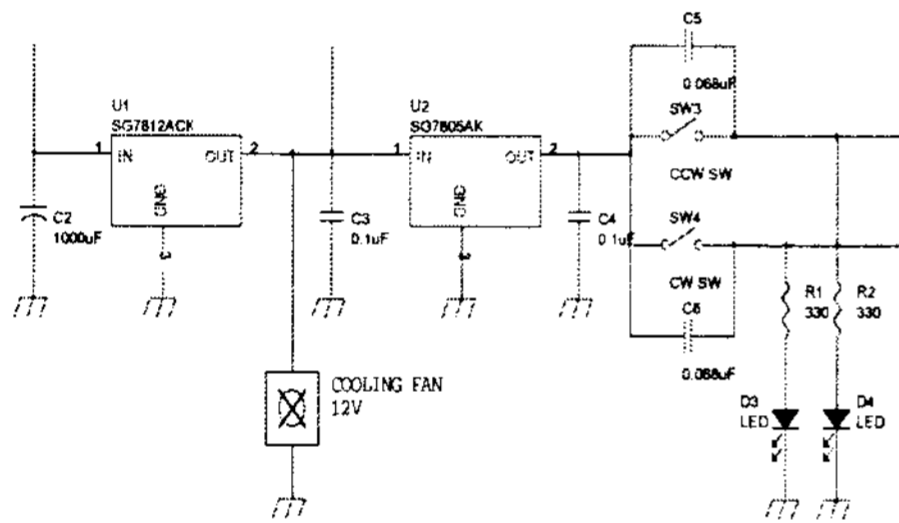


그림 6. DC MOTOR DRIVER CIRCUIT

3. 제어결과 및 고찰

본 연구에서 제작물의 최종 목표는 밸브의 위치를 조정하여 그림 7과 그림8와 같이 자동화의 완성도를 높이기 위하여 IC 8255를 이용한 컴퓨터 입,출력회로를 설계하고 컴퓨터와 데이터 수신이 완만히 이루어 질 수 있게 하기 위하여 내장형 카드 제작 및 제어알고리즘을 설계하였다. 따라서 작업공정을 반복 수행하도록 하였으며, 이는 전문가의 가장 이상적인 작업과정을 sampling하여 추종 제어하는 것이라 할 수 있다. 따라서, 본 제작물은 전 작업공정(약 8시간 18분 소요)에서의 모터의 변위 값을 FILE로 저장하였다가 반복 수행하도록 하였다. 그 결과 밸브위치의 accuracy가 ± 5 , 최종 작업종료시간은 ± 2 minute 를 가질 수 있었다.

4. 결 론

수동동작에서 sampling된 매 시간에서의 변위 값을 일련의 명령어로 변환하여 컴퓨터의 제어신호로서 동작하도록 하는 것이다. 실제 실험에 있어 기술상의 문제였던 가스의 정밀조정이 가능하였고 조작성이 간편하여 사용상의 편리성을 얻을 수 있었다. 따라서 앞으로의 실험을 통하여 단결정의 직경의 확대가 가능하며 제품개발의 성과를 얻을 것으로 사료된다.

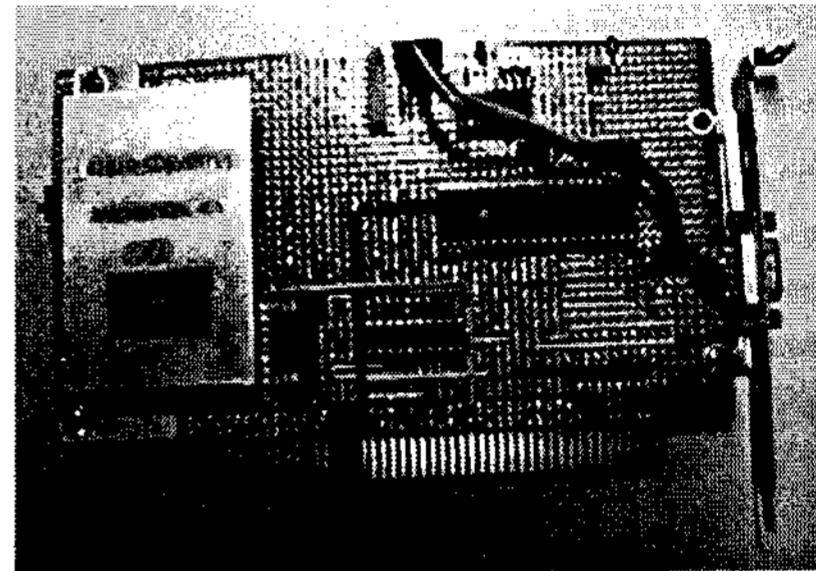


그림 7. IC 8255를 이용한 내장형 카드식 회로

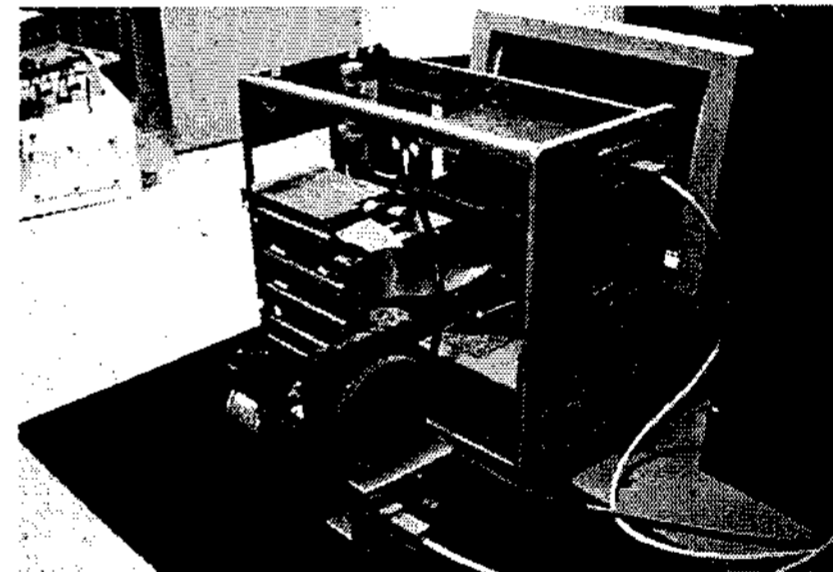


그림 8. 밸브조정 장치의 프레임 제작

참고문헌

- [1] Howard Kaufman, Izhak Bar-Kana and Kenneth Sobel, "Direct Adaptive Control Algorithms," Springer-Verlag, 1999
- [2] B. C. Kuo, Automatic Control Systems, Prentice-Hall, 1991
- [3] C. Canudas De Wit, N. Fixot, "Robot Control Via Robust State Estimated Feedback," IEEE Trans, Automatic Control, Vol.36, No.12, pp.1497-1501, Dec, 2001
- [4] Robert H. Bishop, Modern Control System Anylysis and Design Using MATLAB, Addison-Wesley Publishing Company

- [5] S. R. Ahuja, et al., The Rapport Multimedia Conferencing System : A Software Overview, Proc. Of 2nd IEEE Conference on Computer Workstations, PP 52-58, March, 1998
- [6] W. Reinhard et al., CSCW Tools : Concept and Architecture, IEEE Computer, Vol. 27, No 5, pp. 28-36, May, 1994
- [7] Benjamin C. Kuo, DIGITAL CONTROL SYSTEMS, Saunders College Publishing, 2nd Edition, 1992