

부분구조법을 이용한 부분핵연료 집합체의 수중 자유진동해석 Free Vibration Analysis of the Partial Fuel Assembly Under Water Using Substructure Method

이강희† · 윤경호* · 송기남* · 김재용* · 이희남**

Kang-Hee Lee, Kyung-Ho Yoon, Kee-Nam Song, Jae-Yong Kim, Huinam Rhee

Keywords: Finite Element Analysis(유한요소법), Free Vibration(자유진동), Mode Shape(모드형상), Natural Frequency(고유진동수), Partial Fuel Assembly(부분핵연료집합체), Substructure method(부분구조법), Spacer Grid(지지격자)

ABSTRACT

Finite element vibration analysis of the trial 5x5 partial fuel assembly in the still water was performed using the substructure method. ANSYS software was used as a finite element modeling and modal analysis tool. The calculated natural frequencies of the partial fuel assembly were more consistent with the experimental results for the identical test model compared to the much larger solid model. This modeling technique can be utilized for the fuel assembly dynamic behavior analysis under normal operation, seismic and loss-of-coolant-accident analysis.

1. 서론

경수로용 핵연료 집합체는 판 스프링 형태의 지지격자 스프링으로 지지되는 250 개 가량의 핵연료봉과 10 이상의 지지격자재, 그리고 안내관 등의 핵심 기계부품으로 구성된다. 이러한 구성부품의 기계/구조적인 건전성을 확보하는 문제는 원자력 발전소의 1 차 계통의 방사능 오염방지를 통한 안전성 확보는 물론, 원자력 발전소의 경제성 측면에도 매우 중요한 문제이다. 핵연료는 수명 동안 다양한 화학물질이 포함된 수중에서 고온/고압 및 높은 유속의 난류유동장 하에서 연소된다. 이에 따라 핵연료 집합체는 종방향 및 횡방향으로 랜덤하고 지속적인 유동유발 하중을 받게 되며 이로 인해 발생된 진동은 다시 지지격자와 핵연료봉 사이의 지지점에 마멸을 촉진시켜 핵연료의 기계적 건전성을 위협하게 된다[1].

운전 중 노심에서 핵연료 집합체에 발생하는 과도한 진동과 기계적인 손상가능성을 감소시키기 위해서는 핵연료 개발단계에서부터 유동유발 진동에 관련된 상세실험과 해석을 수행하고, 이로부터 핵연료에 대한 고유 동특성 및 동적 응답특성을 파악하여 설계에 반영해야 할 필요성이 있다. 이를 위해서는 다시 핵연료 집합체의 고유한 동특성을 잘 포함하는 해석모델의 개발이 기본적으로 필

요하다. 이러한 해석모델이 확보되면, 많은 비용과 시간이 소비되는 어려운 시험을 통하지 않고도 유동유발 하중이 가해질 때의 응답특성을 쉽게 구할 수 있어 설계 개선 및 인허가 측면에도 큰 장점을 갖게 된다. 하지만, 핵연료 집합체는 본질적으로 구조가 매우 복잡할 뿐 아니라 핵연료의 연소상태에 따라 부품간의 접촉/지지상태 및 기계적 물성이 변화되고, 부품간의 간극 및 마찰 등의 비선형성이 커 모델링 하기가 난해한 특성을 갖는다 [2].

한편, 개발단계에 있는 핵연료 구조부품의 성능 시험에는 통상 작은 크기의 시험용 핵연료 집합체 (3x3 또는 5x5)를 사용하게 된다. 한국원자력 연구소에서 독자적으로 개발한 핵연료 지지격자 주후보모형의 설계특성을 비교검증하기 위한 방법의 하나로 유동조건에 놓인 5x5 부분 집합체의 유동유발 진동특성 시험을 계획하고 있다[3]. 유동시험 이전단계로서 부분핵연료 집합체의 동특성을 해석적으로 얻어내기 위한 이론모델개발과 시험을 통한 이론모델의 검증작업이 이루어지고 있다. 기존에 개발된 집합체 해석모델은 부분핵연료 집합체의 연료봉과 지지격자를 원형에 가까운 3 차원 구조로 모델화함에 따라 유한요소 수가 과대하고 스프링에 의한 접촉조건이나 간극조건을 모델링하기 어려운 문제점을 안고 있다[4].

동특성 해석에 있어서의 부분구조법은 전체 시스템을 등가의 동적성질(질량과 강성)을 갖는 몇 개의 하위그룹으로 분할하고, 분할된 그룹간의 상관관계를 모델링하여 복잡한 모델을 중요한 동적성질만 갖는 간단한 모델로 단순화시키는 mapping 기법의 일종이다.

† 이강희:한국원자력연구소 경수로연료개발부
E-mail : leekh@kaeri.re.kr
Tel : (042) 868-2298, Fax : (042) 863-0565

* 한국원자력연구소 경수로연료개발부

** 국립순천대학교 기계/자동차공학부

본 연구에서는 부분핵연료 집합체가 정지 유체 속에 잠겨 있을 때 고유 동특성을 파악하기 위해 부분구조법과 유한요소법을 이용하여, 스프링 지지점의 접촉조건과 간극모델링에 용이한 자유진동 해석모델을 개발하고 이를 시험결과와 비교하여 해석모델의 타당성을 검증하고자 한다. 아울러 상용핵연료 크기의 부분구조 모델로의 확장을 위한 기초분석사항도 언급하기로 한다.

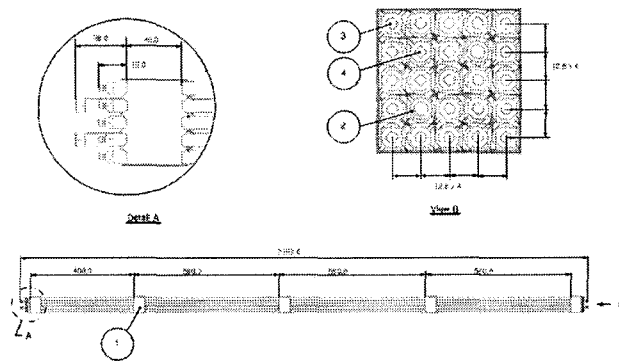


Fig. 1 5x5 partial fuel assembly for the FIV test

2. 해석모델 및 경계조건

2.1 부분핵연료 집합체 및 해석모델 개요

그림 1 은 유동유발진동 시험용 5x5 부분핵연료 집합체의 도면을 나타낸다. 부분 핵연료집합체 시편은 지지격자체 단면의 대각선상에 위치하는 2 개의 안내관을 길이방향 위치에 따라 상/하단 및 중간 지지격자로 구분되는 5 개의 지지격자체에 안내관 슬리브와 함께 용접하고, 납 펠렛이 삽입된 21 개의 시험용 연료봉을 끼워 제작되었다.

부분핵연료 집합체의 연료봉과 안내관, 지지격자체는 보요소로 단순모델링하고 주변 정지유체에 의한 부가질량은 봉 주변유체에 의해 더해진 유체 무게와 봉 무게를 더하고 이를 다시 봉의 부피에 대한 값으로 환산하여 각 요소들에 대한 유효밀도 (equivalent density) 계산한 후 모델링에 반영하였다. 지지격자체 자체의 질량과 강성은 집합체 전체의 동적거동에 큰 영향이 없을 것으로 판단하였고, 다만 스프링이 봉을 지지하는 조건만이 큰 영향이 있을 것으로 생각된다. 연료봉, 안내관, 지지격자체의 날개 유한요소 모델을 조합하여 전체의 부분핵연료 집합체의 유한요소 모델을 생성하였다.

2.2 연료봉 및 안내관 모델링

부분핵연료 집합체의 시험용 연료봉은 납 펠렛이 위치하는 active core 영역과 plenum spring 이 위치하는 plenum 영역으로 구분된다. 전자는 펠렛 (11200 kg/m³)과 피복관이 접촉해 있다는 가정으로부터 두 재질의 밀도를 산술평균(10813 kg/m³)하였고, 후자는 피복관 재질인 Zircaloy 밀도(6550 kg/m³)를 그대로 사용하였다. 펠렛은 이웃하는 연료와 완전히 분리되어 피복관과의 접촉이 이루어지지 않는다고 가정하면 핵연료봉의 강성계산에서 펠렛의 영향을 경험적으로 무시할 수 있다.

부분핵연료 집합체에서 단면의 대각선상에 위치하고 집합체의 골격을 구성하는 안내관은 유동 시험 시 집합체가 시험부에 고정/설치될 수 있도록 집합체를 지지하는 역할을 수행하게 된다. 안내관과 지지격자체와의 연결은 먼저 실린더 형상의 슬리브(sleeve)를 지지격자체에 용접하고 다시 안내관을 용접하여 제작되므로 격자체와 안내관은 간극 또는 상대운동이 없는 한 몸체로 가정할 수 있다. 안내관 재질은 Zircaloy 이며, 단면적과 관성모멘트는 해당 직경(12.3 mm)으로부터 계산하였다.

2.3 지지격자 모델링

지지격자체는 연료봉과 안내관을 정해진 위치에 있게 하는 역할을 수행한다. 지지격자의 각 셀은 하나의 스프링과 2 개의 덤플을 가지고 있으며, 수평방향의 관점에서 보면 그림 2 에서와 같이 두 개의 덤플과 한 개의 스프링이 연료봉을 서로 반대편에서 누르는 형상이다. 지지격자체 각 셀은 봉과 봉 및 봉과 안내관을 연결하는 단순보로 모델링하였고, 접촉요소와 간극요소를 활용하여 접촉조건과 간극조건을 부여하였다. 격자판의 피치 (pitch)를 요소의 길이로 사용하였고, 보단면에 대한 관성모멘트는 경험적인 수치로 가정하였다.

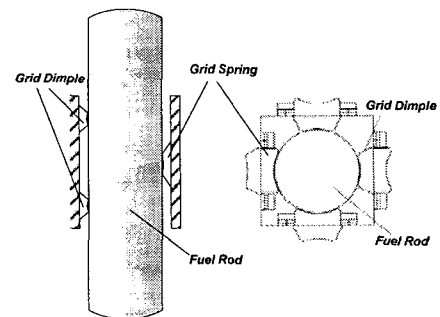


Fig. 2 Schematic diagram of a fuel rod supported by spacer grid.

2.4 부분집합체 부분구조 모델링

안내관 주위를 둘러싸는 전체 23 개의 연료봉은 여러 개의 소 그룹으로 분할할 수 있으나, 안내관을 중심으로 좌/우, 중심부의 3 개의 그룹으로 분할하고 각각의 그룹에 대한 단면적과 단면관성 모멘트는 전체 단면적과 관성모멘트의 1/3 로 부분구조화하였다. 단면관성모멘트의 조합과정에서 적용해야 할 평행축정리와 연료봉의 core 및 plenum 영역 등의 고려는 진동거동에 큰 영향이 없을 것으로 판단하여 해석모델에서 제외 시켰다.

2.5 부분핵연료 집합체 경계조건 및 부가질량

부분핵연료 집합체의 수중 진동시험 시, 안내관의 양 끝단은 고정블럭(mounting block)에 고정되므로 그림 3 과 같이 안내관의 양 끝단 절점의 전체 자유도를 구속하였다. 봉 다발 주변 정지유체에 의한 부가질량은 사각배열 관군모델에서의 봉반경-간극비(gap-radius ratio)에 따른 수력질량계수 관계식[5]으로부터 부가질량계수를 계산하고, 다시 부가질량이 고려된 연료봉과 안내관의 유효밀도를 추정하여 해석모델에 반영하였다.

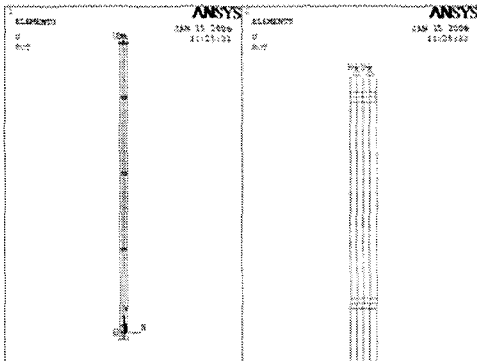


Fig. 3 Finite element model and boundary condition.

3. 해석결과

3.1 모드해석결과

그림 4 는 부분핵연료 집합체의 진동해석 결과인 진동모드를 나타낸다. 기저 고유 진동수 5.7Hz 부터 3 차까지의 모드는 집합체 전체가 하나의 균으로 움직이는 전형적인 보 진동모드로 볼 수 있다. 모드형상 분석결과 3 번째 30Hz 까지의 진동모드는 부분핵연료 집합체의 모드이고, 그 이상 40 이상의 모드는 연료봉에 의한 국부진동모드로 판

단되며, 이전의 solid 모델에 대한 해석결과를 근거로 할 때 이는 매우 타당한 결과다.

표 1 은 해석과 시험의 결과를 비교한 것이다. 3 차 모드까지의 고유진동수에 있어서 부분구조 유한요소 모델의 해석결과는 많은 유한요소를 사용한 솔리드 모델에 대한 결과보다도 시험결과에 가까운 고유진동수 값을 나타내고 있다. 해석결과에 있어서의 차이는 주로 스프링 지지부 및 접촉모델링 차이 때문에 나타난 것으로 생각된다. 실제로 노심에 장전된 핵연료 집합체는 가동 중 냉각수 흐름에 의한 주기적이고 랜덤(random)한 분포하중을 받게 되는데, 일반적으로 저주파 진동모드 특히 첫 번째 진동모드의 영향이 가장 큰 것으로 알려져 있다. 또한 지진 및 냉각재 상실사고 시 노심에 가해지는 가진력에 의해서 핵연료 집합체의 진동진폭이 증가하게 되는데, 이때도 첫 번째 진동모드의 영향이 가장 크고, 이 모드에 의한 집합체의 중심부 변위가 커져서 인접 연료 혹은 원자로 내부구조물과 충돌이 발생할 수 있다. 따라서 집합체의 저차 모드의 정확한 예측은 사고해석 시에도 매우 중요하게 사용된다.

3.2 상용핵연료 크기로의 확장성 검토

상용핵연료 집합체는 16x16 연료봉 배열과 5 개의 중심부 안내관 및 11 개의 지지격자체를 갖고 있으며, 상단 홀다운 스프링 및 하단부 이물질 제거용 노즐 등으로 이루어져 있다. 개발된 해석모델은 연료봉과 안내관 및 지지격자에 대한 부분만을 모델링한 것이고, 이를 상용핵연료로 확장하기 위해서는 이외의 구성요소들에 대한 합리적인 가정과 이를 근거로 한 모델링이 필요할 것으로 보인다. 상단의 홀다운 스프링과 하단부 노즐부 자체의 모델링도 중요하지만, 집합체과 실제 노심에 설치되는 조건의 경계조건과 이들의 연결요소들에 대한 자세한 모델링과 기초적인 데이터 확보가 우선 필요할 것으로 보인다.

4. 결론

상용해석코드인 ANSYS 와 부분구조법을 이용하여 시험용 부분핵연료 집합체의 수중 동특성 해석을 위한 유한요소모델을 개발하였다. 개발된 이론모델은 지지격자와 연료봉의 지지점에서 발생하는 간극과 마찰조건을 실제에 가깝게 모델링 할 수 있으며, 기존 3 차원 솔리드 모델과 비교할 때

모드해석결과와 정확도 측면에서는 일등히 우수한 장점을 지니고 있다. 해석결과를 부분핵연료 집합체의 수중 진동특성 시험결과를 비교하여 이론해석 모델의 타당성을 검증하였다. 모델링 과정 중 확실하게 데이터가 확보되지 않은 여러 설계변수들에 대해 여러 가지 가정을 통하여 값을 대략 추정하였지만, 향후 모델링과정에서의 불확실성을 줄이면 더욱 정확하고 신뢰성 있는 이론모델의 개발이 가능할 것으로 보인다.

Table 1. Comparison between analysis and test results

Assembly Mode	Solid Model	Current Model	Test Results
1	5.1	5.71	5.9
2	11.5	13.6	14.5
3	20.1	23.7	23.9

후 기

본 연구는 과학기술부의 원자력 중장기계획사업인 경수로용 신형핵연료 개발과제(대과제)의 고성능지지격자개발(소과제)의 일환으로 이루어졌음.

참고문헌

- (1) 이희남, 조원익, 이승태, 2004, 부분핵연료 집합체의 상세 유한요소 모델링 및 진동해석? KAERI/CM-862/2004, 순천대학교.
- (2) 강홍석, 윤경호, 김형규, 송기남, 2000, 지지격자 스프링으로 다점지지된 환형 핵연료봉의 고유진동해석? 한국소음진동공학회 춘계학술대회논문집, pp. 639-649.
- (3) 강홍석, 윤경호, 김형규, 송기남, 정연호, 2002, 5x5 부분 핵연료집합체의 유체유발진동시험장치 개발, 한국원자력학회 추계학술발표회 논문집.
- (4) 강홍석, 윤경호, 김형규, 송기남, 2002, 경수로용 부분핵연료집합체(5x5)의 진동해석을 위한 유한요소모델 개발, KAERI/TR-2008/2002, 한국원자력연구소.
- (5) S.S. Chen and Ho Chung, 1976, Design guide for calculating hydrodynamic mass ; part I : circular cylindrical structures? ANL Report, ANL-CT-76-45, pp. 55

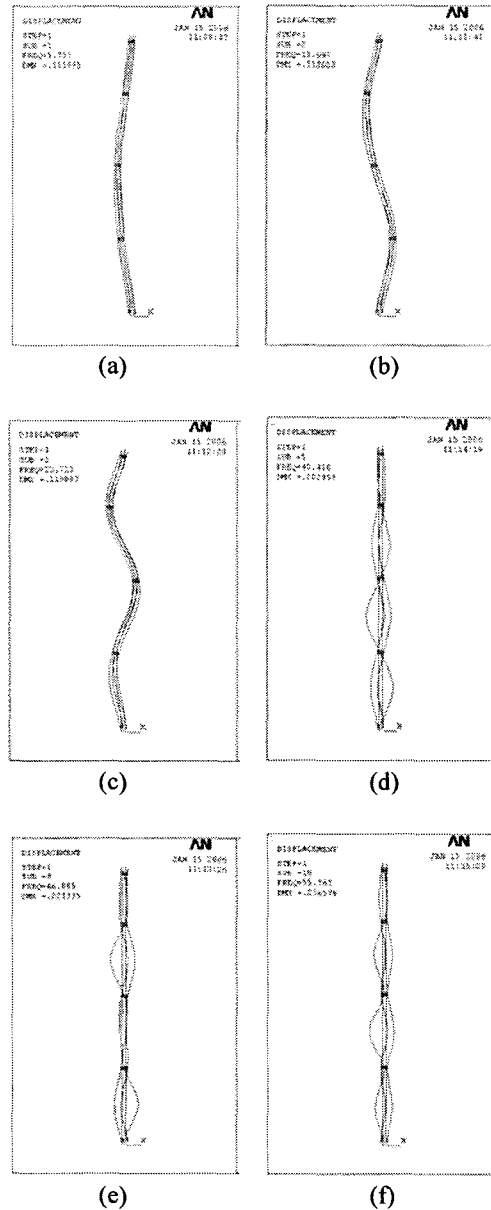


Fig. 4 Vibration mode shape of the assembly (a, b, c) and the 1/3 cluster of fuel rod (d, e, f).