

## 게이트저항에 따른 IGBT의 과도 특성 해석

류세환, 이명수\*, 원창섭, 안형근, 한득영  
 건국대학교 전기공학과, 기술표준원\*

### Analysis of Transient Characteristics for IGBTs with Gate resistances

Se-hwan Ryu, Myung-soo Lee\*, Chang-sub Won, Hyung-keun and Deuk-young Han  
 Konkuk Univ. Electrical department, Agency for Technology and Standard\*

**Abstract :** In this paper we proposed transient model for NPT(Non Punch-Through) IGBT(Insulated Gate Bipolar Transistor) with gate resistances. As gate resistance increases, turn-off time increases. But If gate resistance is small, overshoot voltage increase. To analyze the effect of gate resistance, the transient model is made and the experiments are conducted. We used gate resistances of values; 8[Ω], 140[Ω], 810[Ω] for simulations and experiments. We compared theoretical and experimental results and obtained good agreements.

**Key Words :** NPT IGBT, theoretical model, Gate resistance, transient, turn off

### 1. 서론

전력용 소자로서 각광받고 있는 IGBT는 UPS 등 많은 분야에서 사용되고 있다. 현재 손실 요인 분석을 위한 IGBT 소자에 대한 특성 해석은 많이 이루어져 있으며 [1][2], 최근에는 소자의 동작 시 발생하는 열 특성이나 구동 드라이버 회로에서의 gate 저항 특성에 대한 연구[3]가 진행되고 있다. 특히 구동 드라이버에서의 게이트 저항에 대한 연구가 활발히 진행되고 있다. 본 논문에서는 구동 드라이버 회로에서 게이트 저항에 따른 IGBT의 과도 특성을 모델링하고 실험을 통해 그 결과를 검증하였으며, 게이트저항이 과도 전압에 어떠한 영향을 미치는가에 대해 제시하였다. 실험을 통해 게이트저항이 증가함에 따라 과도 전압의 오버슈트는 감소하였지만 과도 시간은 증가함을 알 수 있었다. 모델과 실험에 사용된 게이트 저항은 각각 8[Ω], 140[Ω], 810[Ω]이며, 우리가 제시한 모델과 실험 결과를 비교했을 때 8[Ω]과 810[Ω]인 경우는 거의 비슷한 결과를 얻을 수 있었으며, 게이트 저항이 140[Ω]인 경우에는 약간의 오차가 나타났다. 본 연구에서 제시된 모델인 경우 과도 전압의 오버슈트까지는 제시하지 못하였고, 전압의 기울기만을 정확하게 예측하였다.

### 2. 이론 및 실험

#### 2.1 게이트저항에 따른 과도 특성 모델

IGBT의 과도 특성 모델은 기존에 제시하였던 모델을 적용하였으며[4][5], 물성적 해석을 기반으로 한 과도 전압 식은 식 (1)에서 보여주고 있다.

식 (1)을 이용해서 게이트저항 변화에 따른 과도 전압의 영향을 나타내는 모델을 제시하였다. 게이트저항에 대한

영향은 게이트의 산화막에 의한 커패시터 성분에 의해 나타나면 과도 시간의 증가는 RC 시정수가 증가함으로써 나타는 현상으로 설명할 수 있다. 이러한 특성을 식(2)와 같이 간단한 식을 통해서 검증하였으며, 실제 실험 결과와 비교해서 거의 비슷하게 나타남을 알 수 있었다.

$$V_{ce}(t) = \frac{R_B^2 \pm R_B \sqrt{R_B^2 - 4R_A R_C t} - 2R_A R_C t}{2R_A^2} \quad (1)$$

여기서

$$\begin{aligned} R_A &= R(R_r Q + I_T R t) \\ R_B &= W_B(R_r Q + 2I_T R t) \\ R_C &= (I_T W_B^2 - 4D_p Q) \\ BAC &= R_B^2 - 4t R_A R_C \end{aligned}$$

로 주어진다.

#### 2.2 실험장치

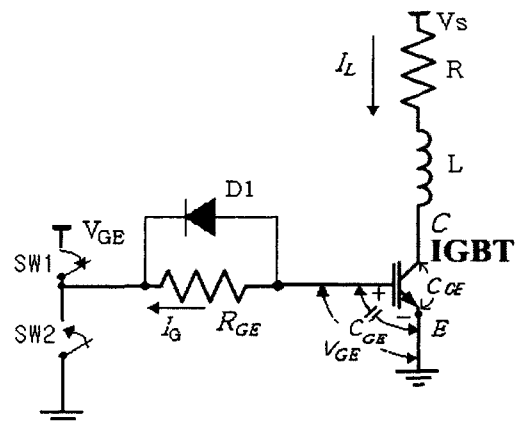


그림 1. IGBT의 과도전압특성 실험회로

$$V(t) = V_{ce}(t) \left( 1 - \exp\left(-\frac{t}{R_G C_{GE}}\right) \right) \quad (2)$$

그림 1은 IGBT의 과도 특성을 얻기 위한 실험회로를 나타내고 있다. 실험에 사용한 전압은 DC 350[V]를 인가하였으며, IGBT 소자는 1200V NPT형 소자를 사용하였으며, 게이트 신호의 주파수는 5[kHz], 전압은 15V이며, 게이트저항은 가변 저항을 이용하였다. 회로에서 사용한 부하는 저항부하를 사용하였으나 저항에 포함되어 있는 인덕터 성분에 의해 결과에서는 과도 전압의 오버슈트가 발생하였고, 인덕터 성분에 대한 부분은 그림 1에서 보여주고 있다.

### 3. 결과 및 고찰

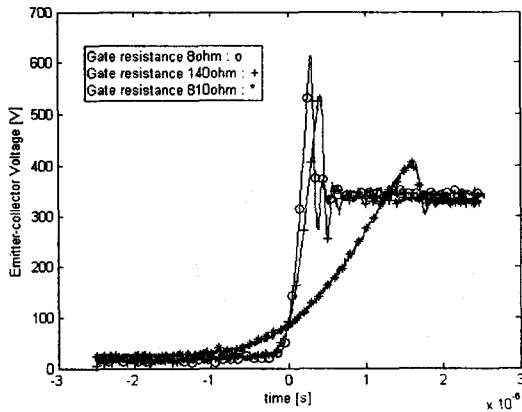


그림 2.  $R_G=8\Omega, 140\Omega, 810\Omega$ 일 때 과도전압특성 실험

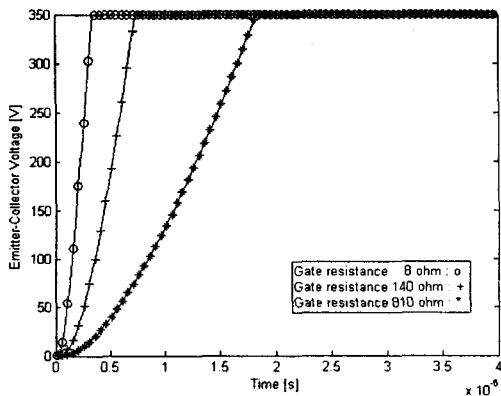


그림 3.  $R_G=8\Omega, 140\Omega, 810\Omega$ 일 때 과도전압특성 모델링

그림 2는 게이트 저항을 8[Ω], 140[Ω], 810[Ω]을 사용하였을 때 과도 전압 특성을 나타내었다. 실험 결과를 살펴보면 8[Ω]과 140[Ω]일 때는 과도 시간에 변화는 거의 없고 단지 오버슈트만이 감소하였으며, 810[Ω]인 경우는 오버슈트는 많이 감소하였으나 과도 turn-off 시간이 많이 증가하였음을 보여주고 있다.

그림 3은 과도 특성 해석 모델을 이용해서 얻은 결과로서 게이트저항은 실험에서 적용한 것 같이 8[Ω], 140

[Ω], 810[Ω]을 적용하였으며, 결과는 실험과 비슷한 결과를 나타내었다. 다만 140[Ω]인 경우에 시뮬레이션인 경우는 8[Ω]과 그 차이가 많이 나는 반면에 실제 실험을 오버슈트만이 감소한 것이 실험과 모델과의 차이를 보여주고 있다. 하지만 8[Ω]과 810[Ω]의 과도 전압의 기울기를 비교해보면 거의 일치함을 알 수 있었고, 본 연구에서 제시한 모델의 타당성을 검증하였다.

### 4. 결론

본 논문은 드라이버 회로의 게이트 저항에 따른 IGBT의 과도 특성에 대한 모델을 제시하였고, 실험을 통해 모델의 타당성을 검증하였다. 게이트 저항이 증가함에 따라 과도 시간은 증가하였고, 이는 IGBT의 게이트 부분에 존재하는 커패시터의 영향에 의해 RC 시정수가 증가함으로써 나타난 현상이다. 게이트저항을 증가시키면 과도 시간이 증가하긴 했지만 과도 전압의 오버슈트가 많이 감소되었음을 알 수 있었다. 오버슈트와 과도시간 사이의 trade-off를 통해 최적 게이트 저항 조건을 찾고, 오버슈트의 특성까지 해석할 수 있는 모델을 제시하기 위해 좀 더 많은 연구가 필요하다고 사료된다.

### 참고 문헌

- [1] Allen R. Hefner, " An Improved Understanding for the Transient Operation of the Power Insulated Gate Bipolar Transistor(IGBT)", IEEE Trans. on Power Electronics, Vol. 5, No. 4, pp. 459-468, Oct. 1990..
- [2] A. Ramamurthy, S. Sawant, and B. J. Baliga, "Modeling the [dV/dt] of the IGBT During Inductive Turn Off", IEEE Transaction on Power Electronics, Vol. 14, No. 4, July 1999., No.6, pp. 601-606, Nov/Dec 1990.
- [3] I. Omura, W. Fichtner and H. Ohashi, "Oscillation Effects in IGBT's Related to Negative Capacitance Phenomena", IEEE Trans. on Electron Devices, Vol. 46, No. 1, p. 237, Jan., 1999.
- [4] Se-Hwan Ryu, Hyung-Keun Ahn and Deuk-Yong Han, "An analytical Transient Model for NPT IGBT", ICPE'01, pp 26-30, 10, October, 2001
- [5] 류세환, 이명수, 안형근 "과도 상태시 NPT IGBT의 전압-전류 모델링" 전기전자재료학회 하계학술대회 Vol. 5의 No.1 pp 405-408 2004년.