

교차로 교통사고 감소방안에 관한 연구

- 좌회전 현시 순서를 중심으로 -

A Study for Reducing Traffic Accident at Signalized Intersection

- Focus on Left-turn Phase Sequence -

박종욱

(경찰청, 경정)

이인원

(홍익대학교, 교수)

이철기

(아주대학교, 교수)

양륜호

(아주대학교, 석사과정)

Key Words : 선행좌회전, 후행좌회전, 교통상충, 교통사고, 안전

목 차

- I. 서론
 - 1. 연구의 배경 및 목적
 - 2. 연구의 내용 및 방법
 - II. 이론적 고찰
 - 1. 좌회전 통제방식과 현시방법
 - 2. 교차로에서의 교통상충
 - 3. 신호교차로의 교통사고
 - III. 좌회전 현시 순서에 따른 안전성 분석
 - 1. 교차로 내에서의 차대차 사고의 분석
 - IV. 좌회전 현시 순서에 따른 교통소통 영향 비교
 - 1. 횡단보도에서 차대보행자 사고의 분석
 - 2. 접근부·유출부 사고에 미치는 영향 분석
 - 3. 후행 좌회전으로 변경시의 사고비용 추계
 - V. 결론 및 향후 연구과제
- 참고문헌

I. 서론

1. 연구의 배경 및 목적

한 해 동안 우리나라에서 발생한 교통사고 중 교차로와 교차로 부근에서 발생한 사고는 25% 이상을 차지하고 있으며, 점차 증가하고 있는 추세이다. 이렇듯 빈번한 교차로에서의 교통사고를 감소시키기 위해 경찰을 비롯한 정부, 지방 자치단체에서는 사고가 많은 교차로의 기하구조 변경 및 안전시설의 설치 등 많은 노력을 기울이고 있으나, 그 성과는 미미한 실정이며 교차로에 대한 전문적인 연구성과는 다른 나라에 비해 매우 부족한 상태이다.

교차로에서의 소통과 안전의 키워드는 신호제어기라 할 수 있으며 이를 적절히 활용하면 교차로에서의 교통사고를 예방하거나 감소시킬 수 있고 교차로 용량을 증대시켜 교통소통을 증진시킬 수 있다.

현재 우리나라는 1985년부터 기존에 사용하던 후행 이중 좌회전 방식을 직진 이동류의 통과효율 및 교차로의 용량을 높이고 소통을 증진시키기 위한 목적으로 선행 이중좌회전 방식으로 바꾸어 사용하고 있다. 따라서 본 연구에서는 교차로에서 선행 또는 후행 이중좌회전 현시방법이 차량간의 교통사고 및 차량과 보행자 사이의 교통사고에 미치는 영향을 분석하여 어느 방식이 교통안전에 더 적합한지를 밝힘으로써 효과적인 신호운영 방식의 선택에 그 폭을 넓혀주고자 한다.

2. 연구의 내용 및 방법

본 연구에서는 먼저 이론 중심으로 선행 좌회전과 후행 좌회전 현시 방법이 교통사고에 미치는 영향을 분석하여 이를 검증하고자 하였다. 선행·후행 좌회전 현시순서가 교차로에서의 교통사고에 미치는 영향을 분석하기 위하여 교차로 내에서의 직진차량 대 좌회전차량간의 사고에 미치는 영향과 횡단보도에서의 차량 대 보행자간의 사고에 미치는 영향을 각 현시가 바뀔 때를 중심으로 유효페이스 간격(EIP)과 상충기법을 사용하여 분석하였다. 또한 접근부 및 유출부의 교통사고에 미치는 영향을 정지횟수 개념을 이용하여 규명하였다.

이를 검증하기 위한 방법으로 후행 이중좌회전 현시를 사용하고 있는 교차로가 없으므로 간접 검증방식을 택하여 분석하였다. 먼저 후행 좌회전으로 변경하였을 때 교통소통 측면에서는 어떠한지 알아보기 위해 NETSIM 프로그램을 이용하여 강남 차병원 교차로와 분당 서현 교차로를 분석하였다. 이와 병행 하여 후행 좌회전에서 선행 좌회전으로 현시 방식이 바뀐 1985년도를 전·후한 서울 능동사거리 교통사고를 비교·분석하였다.

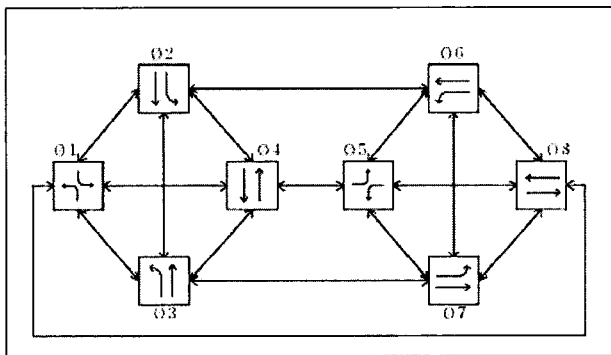
II. 이론적 고찰

1. 좌회전 통제 방식과 현시방법

교차로 좌회전 통제방식의 결정은 결국 현시방법의 문제로 귀착된다. 좌회전 현시의 이용은 다른 현시의 가용 녹색시간을 감소시키고, 출발 지연, 증가되는 황색시간 및 주기 등에 의해 교차로의 효율을 감소시키는 원인이 되기 때문이다. 또한 현시수를 결정함에 있어서 안전성을 증대하는 것과 용량을 증대하는 것은 서로 상충되는 수가 많다. 예를 들어 많은 경우 보호 좌회전은 비보호좌회전에 비해 안전하기는 하나 현시수의 증가로 인해 주기가 길어지며 신호체계상의 연속진행을 방해하고 지체 및 정지수가 증가한다. 이와 같은 효과는 다시 교통성 과나 지체 및 연료소모에 영향을 미치며 결과적으로 모든 교통의 안전성을 감소시킬 수 있다.

복잡한 도시지역에서 좌회전 교통처리방법은 안전성을 고려하기보다는 좌회전 교통수요를 처리하는데 주안점을 두고 결정되므로 안전성과 소통능력을 고려한 현시체계의 구성이 요구되어진다.

다음 그림은 전형적인 4지교차로에서 나타날 수 있는 현시의 순서와 방법들을 보여주고 있으며, 회전차량은 모든 현시에서 이동할 수 있고 현시의 순서는 화살표 방향에 따라 정해 질 수 있다.¹⁾



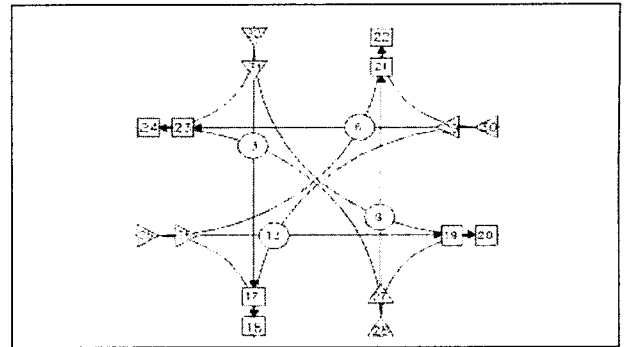
<그림 1> 4지교차로의 현시순서와 방법

2. 교차로에서의 교통상충

교통상충은 어떤 운전자가 다른 차량과의 충돌을 피하기 위해 제동이나 엇갈림에 의한 회피행동을 할 때 발생된다. 일반적인 정의는 “둘 또는 그 이상의 도로이용자들이 현 상태를 유지할 때 충돌의 위험을 갖는 공간과 시간의 범위로 서로 근접하는 관찰 가능한 상황”으로 1977년 Norway의 Oslo에서 열린 국제학술 대회에서 제시되었다.²⁾

교차로는 의사결정 지점인 동시에 교통류 간에 많은 상충이 생길 가능성이 있는 지점이다. 어떤 차량의 움직임은 같은 방향의 다른 차량과 상충할 수 있으며, 교차하는 차량, 반대편 차량 및 횡단보도의 보행자와도 상충된다. 교차로의 접근로 및 보행자에 따른 상충에는 크게 네 가지 종류, 즉 횡단상충, 합류

상충, 분류상충, 보행자상충이 있으며, 다음 <그림 2>는 4지교차로에서 일어날 수 있는 상충의 종류와 수를 나타낸 것이다.³⁾



주) ○ 교차, □ 합류, △ 분류
<그림 2> 4지 신호교차로 상충점

상충은 상충의 형태, 상충류의 교통량, 상충점에 도착하는 차량간의 시간간격 및 차량의 속도에 따라 달라진다. 훌륭한 신호현시 순서 및 교차로 설계는 상충의 횡수와 정도를 최소화하고, 운전자의 노선선정을 단순화 하여 안전 및 소통을 증진시킬 수 있다.

3. 신호교차로의 교통사고

교차로 교통사고에 영향을 미치는 주요 요인으로 교통조건, 도로조건, 교통통제조건 등이 있다. 이 중 특히 신호교차로에서 교통사고에 영향을 크게 미치는 요소는 직진교통량과 좌회전 교통량 등의 교통조건이며, 이러한 교통조건과 관계되어 이를 통제하는 좌회전 처리방식과 현시방식으로 볼 수 있다. 즉 직진교통량이 많을수록, 또 좌회전 교통량이 많을수록 신호교차로에서 교통사고는 증가하며 좌회전의 금지 및 허용 방식에 따라 교통사고는 증가 또는 감소하게 된다.

본 연구에서는 좌회전 현시방식 중 하나인 선·후행 이중좌회전에 중점을 두어 교통사고와의 관계를 규명한 다음 교차로에서의 사고감소 대안을 제시하고자 한다.

III. 좌회전 현시 순서에 따른 안전성 분석

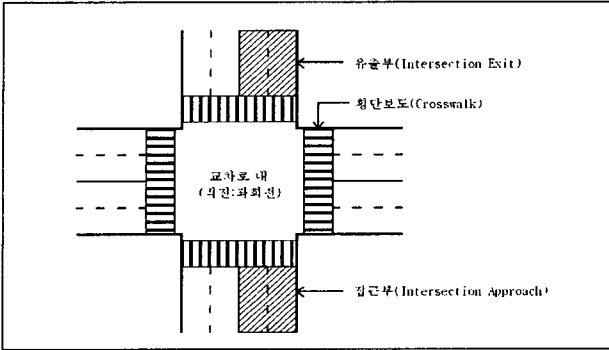
교통안전과 소통은 좌회전 교통량과 밀접한 관계가 있으며 좌회전을 금지시키지 않는한 좌회전 교통량은 어느 교차로나 존재하게 되고 따라서 이를 효율적으로 처리하여 가능한 한 사고를 적게 하고 소통을 원활하게 할 필요가 있다. 좌회전 신호는 선행 좌회전과 후행 좌회전에 따라 안전성 여부가 달라지며, 본 연구에서는 이를 중심으로 안전성을 분석하고자 한다.

먼저, 선행 좌회전과 후행 좌회전의 안전성을 분석하기 위하여 다음 <그림 3>과 같이 4부분으로 나누도록 한다. 즉, 차대

1) Sakida M., 「Timing Design of Traffic Signals」 Transportation Research Record 1069
2) W. D. Glauz and D. J. Migletz, NCHRP Report 219 「Application of Traffic Conflict Analysis at Intersections」. Midwest Research Institute.

3) 하태준, 강정규, 박재진 「신호교차로 교통사고 예측모형의 개발 및 적용」, 대한교통학회지 제19권 제6호, 2001.12

차, 차대 보행자, 접근부와 유출부의 교통사고에 대하여 현시 신호가 변할 때를 중심으로 분석한다.

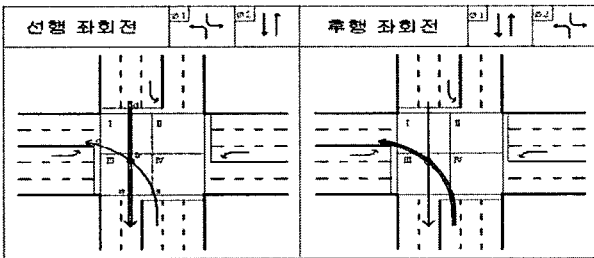


<그림 3> 신호교차로의 안전성 분석 방법에 관한 유도

1. 교차로 내에서의 차대차 사고의 분석

1) 1현시에서 2현시로 바뀔 때

<그림 4>에서 보는 바와 같이 선행 좌회전의 경우나 후행 좌회전의 경우나 똑같이 잠재 교차점은 III면임을 알 수 있다. 그러나 선행좌회전이 잠재교차점까지의 시간적 여유가 bd에서 bc를 더한 시간에서 be에서 bc를 뺀 만큼 더 많아 선행 좌회전이 후행 좌회전보다 안전하다.

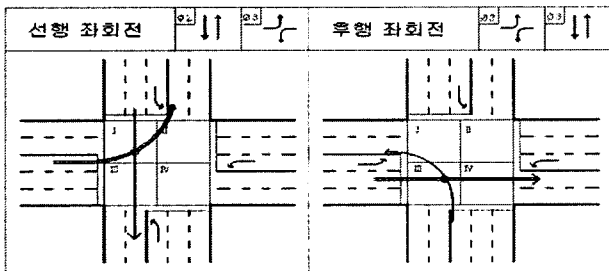


※ ↑ : 앞선 신호시의 통과차량의 궤적
 ↓ : 뒤 신호시의 통과차량의 궤적(이하 같음)

<그림 4> 1현시 → 2현시일 때의 잠재 교차점

2) 2현시에서 3현시로 바뀔 때

<그림 5>에서 보는 바와 같이 선행 좌회전의 경우에는 I 면에서, 후행 좌회전의 경우에는 III면에서 각각 상충됨을 알 수 있다.



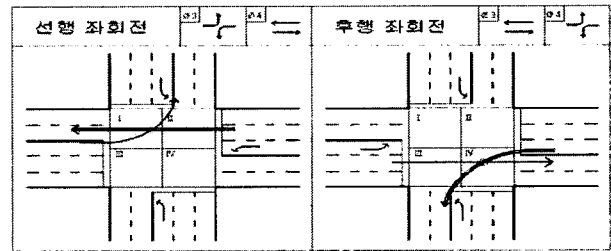
<그림 5> 2현시 → 3현시일 때의 잠재 교차점

선행 좌회전의 경우 앞선 신호에 따른 직진차량이 상충점

I 면을 빠져나가고 있는 반면, 후행 좌회전의 경우에는 앞선 신호의 좌회전 차량이 상충점인 III면을 향해 들어오고 있으며, 직진보다는 좌회전 차량의 가속도가 느리기 때문에(직진차량의 90%정도) 선행 좌회전이 더 안전함을 알 수 있다.

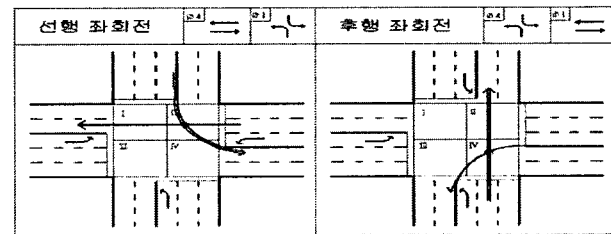
3) 3현시에서 4현시로 바뀔 때

<그림 6>에서 보는 바와 같이 상충점은 선행 좌회전의 경우 I 면이고, 후행 좌회전의 경우에는 IV면이다. 전자는 뒷 신호에 따라 동→서 직진하는 차량을 기준으로 볼 때 II면에서 상충되지 않고, I 면에서 상충되기 때문에 ‘원거리 상충우수의 원칙’에 따라 IV면에서 바로 상충되는 후행 좌회전보다 안전 면에서 우수하다.



<그림 6> 3현시 → 4현시일 때의 잠재 교차점

4) 4현시에서 1현시로 바뀔 때



<그림 7> 4현시 → 1현시일 때의 잠재 교차점

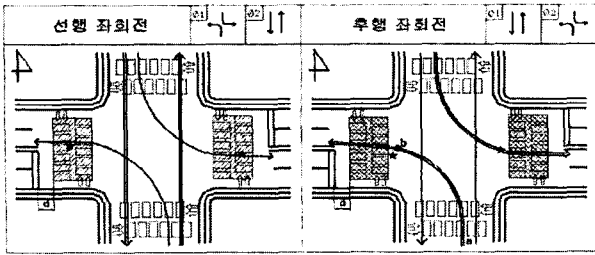
<그림 7>에서 보는 바와 같이 2현시에서 3현시로 바뀔 때와 같으나, 상충하는 면만 II면과 IV면으로 바뀌었다. 여기서도 2현시에서 3현시로 바뀔 때와 같은 이유로 선행 좌회전이 안전면에서 우수함을 알 수 있다.

2. 횡단보도에서 차대보행자 사고의 분석

1) 1현시에서 2현시로 바뀔 때

<그림 8>에서 보는 바와 같이 1현시에서 2현시로 바뀔 때는 후행 좌회전 신호가 보행자와의 상충까지 선행 좌회전 신호보다 더 여유를 가질 수 있어 보다 안전하며, 소통을 고려한다면 이 시간만큼 다른 방향의 녹색신호에 활용하여 소통을 증진시킬 수 있다.

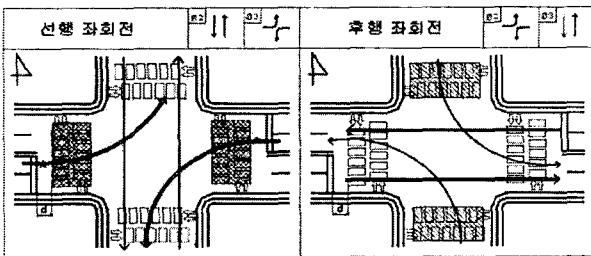
4) 앞선 녹색신호시에 차량이 교차로를 통과한 후 다음 녹색신호를 받은 차량이 교차로를 통과할 때의 교차점이 뒤의 신호를 받은 차량의 바로 앞 교차면에서 교차점이 형성되는 것보다 그 다음 면에서 교차점이 형성되는 대안이 교통안전면에서 우수하다는 원칙



<그림 8> 1현시 → 2현시일 때의 교차로 내에서 차보행자의 상충

2) 2현시에서 3현시로 바뀔 때

선행 좌회전의 경우 동, 서쪽에서 좌회전하기 위해 정지선에 정지해 있던 차량이 출발하는 순간, 미처 횡단보도를 다 건너지 못한 보행자 또는 보행신호가 점멸로 켜짐에도 불구하고 늦게 횡단을 시작한 보행자와의 시간적 여유 없이 바로 상충하는 문제가 발생한다. 그러나 후행 좌회전의 경우 차량이 남, 북쪽에서 좌회전을 하게되어 4방향 모두 보행신호가 적색으로 3현시때 동, 서간 양직신호가 켜지더라도 정상적인 상태에서 보행자와 상충이 발생하지 않아 보행자 보호에 우수하다는 것을 알 수 있다.

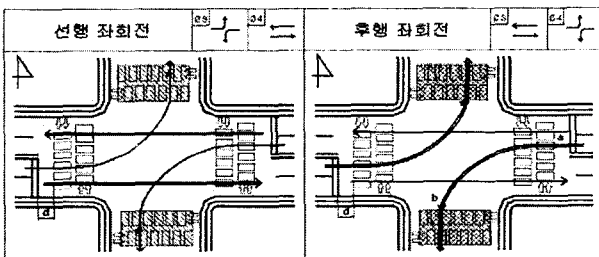


<그림 9> 2현시 → 3현시일 때의 교차로 내에서 차보행자의 상충

3) 3현시에서 4현시로 바뀔 때

<그림 10>과 같이 선행 좌회전의 경우 마지막에 좌회전하여 교차로를 통과한 차량 또는 좌회전신호가 끝났음에도 불구하고 출발한 양좌회전 차량과 남, 북쪽 횡단보도에서 보행자와 상충할 가능성이 있다.

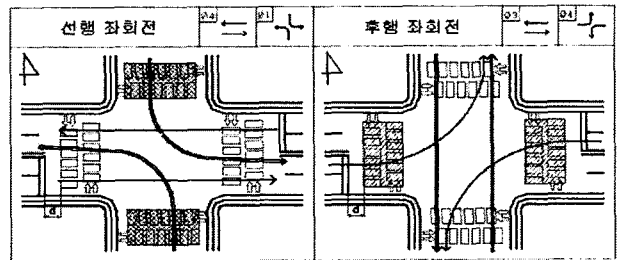
후행 좌회전의 경우 동, 서에서 남, 북으로 각각 양좌회전하는 차량과 남, 북 횡단보도의 보행자와 상충은 발생할 수 있으나, 정지선에서 출발하여 좌회전 후 횡단보도에 도착할 때까지 ab만큼의 시간적 여유가 있으므로 보다 안전하다.



<그림 10> 3현시 → 4현시일 때의 교차로 내에서 차보행자의 상충

4) 4현시에서 1현시로 바뀔 때

<그림 11>과 같이 선행 좌회전의 경우 2현시에서 3현시로 바뀔 때와 횡단보도 위치만 동서에서 남북으로 바뀔 뿐 같은 결과를 보이며 차대 보행자 교통사고의 위험이 큰 것으로 나타났다. 후행 좌회전의 경우 앞 신호인 동, 서쪽 양방향 좌회전 신호에는 횡단보도가 통제되므로 뒷 신호인 남, 북간 양방향 직진 신호시에는 무단횡단이 아닐 경우 보행자와의 상충은 발생하지 않게 된다. 따라서 마지막의 경우에도 후행 좌회전신호가 선행 좌회전 신호보다 보행자 안전측면에서 더 우수함을 알 수 있다.



<그림 11> 4현시 → 1현시일 때의 교차로 내에서 차보행자의 상충

3. 접근부·유출부 사고에 미치는 영향 분석

선·후행 좌회전이 접근부 및 유출부 교통사고에 미치는 영향을 분석하기 위하여 서울지방경찰청에서 2003년 사고 많은 곳 개선사업으로 선정한 80개 교차로 중 선행 이중 좌회전이 포함된 15개 교차로를 선정하였다.

<표 3> 서울시 4지교차로의 방향별 교통량(시간당)의 pa 환산교통량 대

현 시 별	교차로명	계	좌회전	직진	우회전
계		76,073 (100%)	14,982 (19.7%)	45,491 (59.8%)	15,600 (20.5%)
선행이중 좌회전 현시	경찰병원 등 5개소	32,287	5,452	20,491	6,344
직좌동시 현시	고덕역 등 5개소	14,536	3,633	7,513	73,390
혼합현시 (선행이중+직 좌동시)	북부지청 등 5개소	29,250	5,897	17,487	5,866

앞의 <표 2>에 나타난 바와 같이 현시 종류별 교통량을 통합하여 보면 전체 교통량 좌회전 교통량과 직진 교통량의 비율이 약 1:3인 것을 알 수 있다. 접근부에서는 '많은 차량 우선 처리의 원칙'을 적용하면 보통 직진차량이 좌회전 차량의 3배가 되므로 좌회전 차량보다 직진차량을 먼저 처리해 주면 정지횟수가 양 접근로에서 1/3로 감소하고, 다른 양 접근로까지 고려하면 2/3로 줄어들기 때문에 상충횟수도 그만큼 줄어들어 교통사고도 33%정도 감소할 것으로 판단된다. 반면, 유출부에서는 선행, 후행 좌회전간의 방향만 다를 뿐 상충과 교통사고에 차이가 없는 것으로 분석되었다.

4. 후행 좌회전으로 변경시의 사고비용 추계

후행 좌회전으로 변경시 사고감소에 따른 비용의 변화를 분석하였다. 전국적인 교차로 사고를 접근부와 교차로 내에서의 직진 대 좌회전 사고, 횡단보도 사고로 구분한 통계가 없으므로 광주광역시의 4지 교차로의 교통사고를 분석한 하태준 등의 연구자료를 적용하여 전국 교차로사고에 환산하여 계산하였다. <표 2>에서 보는 바와 같이 2002년 전체 인적피해 교통사고 230,953건중 교차로내 사고에 교차로 부근 사고를 더한 64,996건을 교차로 관련 사고건수로 계산하였다.⁵⁾

<표 4> 선행→후행 좌회전으로 변경시 예상 사고건수 및 사고비용 증감

구분	전국 교차로 관련 사고 환산건수 (2002)	선행 좌회전 → 후행 좌회전 변경시				사고 비용 증감(만원)
		변경가능 교차로를 (30%) 적용 시건수	예상사고증 감건수	사망 및 부상률	사망 및 부상자 증감	
계	64,996 (100%)	19,498	-2,239 (17.25%)		-56 -3,605	총계 -4,182,749 사망 -1,901,760 부상 -2,054,850 물적피해 -226,139
접근부	20,993 (32.3%)	6,236	-2,078 (4.22%)	1.6%	-33 -3,655	-1,120,680 -2,083,350 - 209,878
직진 대 좌회전 사고 (선행·후행 좌회전 관련)	7,215 (11.1%)	2,164	+433 (2,597)	1.1% 153.2%	+5 +663	+169,800 +377,910 + 43,733
횡단보도	3,965 (6.1%)	1,189	-594 (556)	4.7% 103.3%	-28 -613	-950,880 -349,410 - 59,994
유출부 등 영향 없는 사고	32,823 (50.5%)	9,847 (9,847)			0	0

또한 선행 좌회전에서 후행 좌회전 현시순서로 변경가능한 교차로를 전체 교차로의 30%정도로 보고 예상사고 증감률을 앞에서 적시한대로 접근부는 -33%, 교차로내 직진 대 좌회전 사고는 +20%(4현시 모두 다소 선행좌회전이 우수함), 무단횡단을 제외한 횡단보도에서의 차대 보행자 사고는 -50%(4현시 중 2개의 현시에서 특히 후행좌회전 신호가 우수함)로 예측하고 계산한 결과 총 2,239건의 사고가 감소하는 것으로 분석되어 현시 변경가능한 교차로 교통사고의 11.5%가 감소되는 결과를 나타냈다.

감소예상 건수 중 사망률 및 부상률 교통사고 통계를 활용하여 사망자 수와 부상자 수를 구한 후 도로교통 사고비용으로 추계한 결과⁶⁾ 사망자 약 190억원, 부상자 200억원, 물적피해액 22억원 등 총 418억원의 사고비용이 감소되는 것으로 나타났다. 이는 선행 좌회전에서 후행 좌회전으로 바꾸는 간단한

신호제어기 조작으로 418억원의 사고 비용을 줄임과 동시에 1년에 56명의 소중한 생명을 구하고 3,600여명의 부상자를 구할 수 있다는 것에 더욱 큰 의미가 있는 결과라고 판단된다.

IV. 좌회전 현시 순서에 따른 교통소통 영향 비교

1. 강남 차병원 교차로 분석

다음 <표 3>에서와 같이 선행 좌회전과 후행 좌회전의 지체시간, 정지지체, 속도, 교통량 모두 비슷하며 선행 좌회전이 다소 우수한 것 같지만 그 정도는 오차범위 이내로써 가치를 부여하기 어렵다. 이론적으로는 후행 좌회전이 많은 교통량을 우선 처리해 주기 때문에 우수하다고 할 수 있으나 그동안 좌회전 전용차로 또는 포켓차로 등의 시설이 선행 좌회전에 알맞도록 설치되어 있기 때문에 NETSIM 결과는 비슷하게 나온 것으로 판단된다.

<표 5> 강남 차병원교차로 NETSIM 계산결과 비교

구분	북	동	남	서	계
지체시간 (sec/v)	78.6	377.1	153.8	228.7	838.2
총정지지체 (veh-min)	1,232.0	7,746.2	3,703.1	5,044.6	17,725.9
속도 (mile)	12.1	2.35	2.2	2.4	19.05
교통량	2,032	1,474	1,726	1,618	6,850
지체시간 (sec/v)	77.8	364.3	169.9	247.2	859.2
총정지지체 (veh-min)	1,200	7,458.0	3,919.1	5,242.7	17,819.8
속도 (mile)	12.3	2.4	2.0	2.2	18.9
교통량	2,055	1,454	1,692	1,522	6,723

2. 분당 서현 교차로 분석

다음 <표 4>와 같이 총 정지지체 시간과 속도면에서는 선·후행 좌회전이 미세하나마 우수하고, 지체시간과 교통량 면에서는 선행 이중 좌회전이 미세하나마 우수하게 나타나, 둘 간의 뚜렷한 차이는 보이지 않았다. 그러나 서현교차로 북쪽방향은 후행 좌회전이고, 남쪽 방향이 선행 좌회전 방식이므로 후행 좌회전인 북쪽 방향과 선행 이중 좌회전에서 북쪽 방향을 비교하면 현저한 차이가 나타남을 알 수 있다.(음영부분)

즉, 지체시간에서는 11.4%, 총 정지지체에 있어서는 16.7%, 속도는 11.4%의 비율로 후행 좌회전이 선행 이중 좌회전보다 우수하게 나왔으므로, 상대적으로 후행 좌회전이 소통측면에서 우수한 것으로 판단된다.

5) 경찰청, 「2003년판 교통사고통계」, 2003

6) 도로교통 안전관리공단, 교통과학연구원, 「'02. 도로교통사고비용의 추계와 평가」 보고서 번호 2003-03-425, 2003.3

<표 6> 분당 서현교차로 NETSIM 계산결과 비교

구분		북	동	남	서	계
지체시간 (sec/v)	선 후 행 좌 회 전	623	106.7	206.7	79.7	455.4
총정지지체 (veh-min)		1,636.3	1,137.4	6,843.4	1,466.3	11,083.4
속도 (mile)		8.8	12.8	2.3	8.5	32.4
교통량		2,661	1,301	2,391	1,822	8,175
지체시간 (sec/v)	선 행 이 중 좌 회 전	694	107.1	195.4	79.3	451.2
총정지지체 (veh-min)		1,909.5	1,153.7	6,721	1,458.4	11,242.6
속도 (mile)		7.8	12.7	2.4	8.6	31.5
교통량		2,662	1,289	2,666	1,820	8,437

3. 1985년 전·후 능동사거리의 교통사고 분석기

선행 좌회전과 후행 좌회전을 안전측면과 소통측면에서 비교하기 위하여 1985년 전·후의 능동사거리의 사고 변화를 분석하였다. 교통사고 현황은 다음 <표 5>와 같다.

<표 7> 능동사거리 사고위험별 교통사고 구성비

구분	계	접근부	교차로내	횡단보도	유출부
1984 후행 좌회전	103건 (100%)	38 (37.9)	20 (18.4)	11 (10.7)	34 (33.0)
1989 선행 좌회전	111건 (100%)	39 (35.1)	19 (17.1)	36 (32.5)	17 (15.3)
증감 (%)	+8 (+7.8)	+1 (+2.6)	-1 (-5.0)	+25 (+227.3)	-17 (-50.0)

교차로 개선사업이 행해졌음에도 불구하고 자동차의 증가와 이로 인한 능동사거리 교통량 증가의 원인으로 전체적인 교통사고는 약 8% 증가하였다. 접근부와 교차로내의 변화는 거의 없으나 횡단보도 차대보행자 사고는 선행좌회전이 실시된 이후 227%(25건)이 증가하였다. 이는 앞서 설명한 것처럼 4현시 중 두 번에 걸쳐 좌회전하는 마지막 차량과 보행을 막 시작하는 보행자와 상충을 일으킬 수 있고, 또 두 번에 걸쳐 정지선에서 막 출발하는 차량과 횡단보도 보행을 끝나가는 보행자와 상충할 수 있기 때문에 선행 좌회전 순서가 보행자에게 불리하다는 것을 보여준다.

유출부에서의 사고는 50%가 감소하였는데, 유출부의 사고가 선, 후행 좌회전과 직접적인 연관이 없다는 점을 감안하면 유출부에서의 유턴(U-turn)을 금지하였기 때문으로 보인다. 유출부에서는 유턴의 허용 여부나 버스정류장의 위치에 따라 사

고에 미치는 영향이 다르기 때문에 좌회전 신호순서와 큰 상관관계는 없다.

V. 결론 및 향후 연구과제

선행 좌회전과 후행 좌회전의 안전성을 판단하기 교차로 내에서 좌회전 차량과 직진 차량간의 상충, 횡단보도에서 차량과 보행자간의 상충, 접근부 및 유출부에서의 상충 등을 유효 페이스간격(EIP)과 정지횟수 등을 이용하여 분석하였으며, 그 결과는 다음과 같다.

첫째, 교차로 내 차대차의 관계에서는 선행 좌회전이 후행 좌회전보다 '원거리 상충 우수'의 원칙에 의해 우수한 결과를 보였다. 둘째, 횡단보도에서의 차량과 보행자간의 안전성 측면에서는 후행 좌회전이 우수하였다. 셋째, 접근부에서 '많은 차량 우서처리'의 원칙을 적용하여 보통 직진차량이 좌회전 차량의 3배가 되므로 직진차량을 먼저 처리해 주면 정지횟수가 양 접근로에서 1/3로 감소하기 때문에 상충횟수도 그만큼 줄게 되어 33%정도의 교통사고 감소효과가 있을 것으로 판단하였다. 이런 결과를 가지고 전국 교차로 교통사고 비용을 추계한 결과 1년에 418억원의 손실을 감소시킬 수 있을 것으로 계산되었다.

부가적으로 교통소통 측면도 분석한 결과 이론적으로는 후행 좌회전이 '많은 교통량 우선처리 원칙'에 따라 우수할 것으로 판단하였으나, NETSIM 프로그램으로 계산한 결과 두 좌회전이 비슷한 것으로 나타났다.

본 연구에서는 단순히 좌회전 순서의 변경이 교통 안전측면에서 우수함에 대하여 신호현시 순서가 바뀔 때 원거리 상충인지 또는 근거리 상충인지를 중심으로 분석하였다. 최대한 정량화 하려고 노력하였으나, 우리나라 4지 교차로에 후행 좌회전 현시로 운영되는 곳이 없는 등의 제약요인으로 충분하게 계량화하지 못하였으므로 이 부분에 대한 지속적인 연구가 필요할 것으로 보여진다.

끝으로 우리나라에서도 후행 좌회전 신호현시가 채택되는 교차로가 생기면 교통안전측면에서는 물론 포화교통류율, 정지지체, 출발지체 등 교통소통측면에서도 심도있는 연구가 필요할 것으로 판단된다.

참고문헌

1. 경찰청, 「교통안전시설 업무 편람」, 2002
2. 노희철, 「교차로에서의 좌회전 현시방법 결정에 관한 연구」, 석사학위논문, 성균관대학교, 1988
3. 하태준, 강정규, 박재진, 「신호교차로 교통사고 예측모형의 개발 및 적용」, 대한교통학회지 제19권 제6호, 2001. 12
4. 김경철, 임강원, 「신호현시의 페이스 순서 및 페이스 간격을 고려한 신호최적화」, 대한교통학회지 제14권 제2호, 1996
5. 도로교통 안전관리공단, 교통과학연구원, 「'02 도로교통사고비용의 추계와 평가」, 2003. 3

7) 윤종식, 「교차로 신호등 운영에 있어서 후신호 시간의 적정화에 관한 연구」, 석사학위논문, 서울대학교, 1991. 8

6. 윤종식, 「교차로 신호등 운영에 있어서 후신호 시간의 적정화에 관한 연구」, 석사학위논문, 서울대학교, 1991. 8
7. Sakida M. Timing Design of Traffic Signals
Transportation Research Record 1069, TRB, 1986
8. W.D.Gluz and D.J.Migletz, NCHRP Report 219,
「Application of Traffic Conflict Analysis at
Intersections」, Midwest Research Institute