

발전소 직류 전원 접지검출 방법 개선

A Improvrment of Ground Detecting Methode for Plant DC Power Source

박 두 용* · 신 영 진
(Doo-yong Park · Young-jin Shin)

Key Words : ground detect, plant, power

1장. 서 론

발전소의 직류전압 전선로는 전류가 통하는 전선로와 이것을 외부 또는 대지와 절연하기 위한 절연물로 구성되어 있다. 절연물은 설치되어 있는 장소의 온도, 습도 및 먼지 등에 의한 표면 오손상태 또는 외부의 기계적인 충격에 의하여 절연물의 성능이 저하된다. 절연열화의 원인은 흡수에 의한 것, 절연물 내부의 보이드(Void)에 의한 크랙(Crack), 경연에 의한 자연열화 등으로 분류할 수 있으며, 이와 같은 원인에 의하여 직류전압 전선로는 간헐적으로 지락이 발생하며, (+)측 전선로와 (-)측 전선로가 지락이 발생하였을 경우 발전설비가 갑작스런 정지사고를 일으키는 것을 미연에 방지하기 위한 직류전선로의 지락감시 시스템이 필요하다.

2장. 직류 접지검출의 방법

DGFD 시스템의 종류는 교류용과 직류용이 있다. 교류용은 영상변류기(ZCT:Zero-Phase Current Transformer)를 이용하여 저압전선로의 지락전류를 검출하며, 누전차단기 등에 널리 이용되고 있다. 직류 DGFD시스템은 직류전선로에 낮은 주파수의 교류신호를 인가하여 지락이 발생하였을 경우 영상변류기에 의하여 지락전류 및 위상을 검출하여 지락의 정도를 판단하고 기록하는 시스템이다.

DGFD 시스템은 직류 125[V] 직류전선로에 11[Hz] 구형파가 지락이 발생되었을 경우에만 검출한다. 11[Hz]는 상용 주파수 60[Hz]에 영향을 받지 않고 직류전압에 영향을 주지 않는 낮은 주파수로서, 지락이 발생되었을 경우에만 지락전류의 실효치, 지락전류의 동기신호와 지락전류의 위상을 측정하도록 하여 지락의 정도에 따라 경보를 하고, 각 지락전선로의 절연상태를 기록하여 직류전선로의 지락을 미연에 방지할 수 있다.

대부분의 발전소에는 각종 제어장치 및 데이터로그에 125[V] 직류전압을 공급하고 있다. 이것은 직류 배터리 충전기에서 DC Bus를 통하여 직류전압을 공급하며 배터리 충전기에서 DC Bus를 거쳐서 1차 피더에 직류전압이 공급되고 1차피더를 통하여 2차피더, 3차피더가 연결되어 있다.

2.1 시스템 구성

DGFD 시스템은 주 시스템과 AMP Unit, 11Hz발생회로 Unit으로 구성되어 있다. AMP Unit부는 각 피더에 설치된 ZCT(Zero Current Transformer) 검출 센서로부터 지락 시 발생된 신호를 1차로 받아 증폭 및 필터링을 하는 역할을

하며, 11Hz발생회로부에서는 지락발생시 검출 회로를 만들어주는 2R 저항과 Signal Generator로 구성되어있다.

주 시스템은 개별 센서에 11Hz를 인가하여 자체 센서의 동작성능을 판별하는 Self Test기능과 Main Power를 공급하는 Power Supply부, 지락발생시 센서에서 검출한 지락파형을 2차로 증폭하는 Signal Converter Unit부, 각종 데이터를 수집 및 처리하고 상시 감시할 수 있는 Monitoring부로 크게 나누어져있다. 또한 각 직류 급전선에 흐르는 직류지락전류를 검출하기 위한 검출센서는 페라이트 코어를 이용한 클립형태로 제작하여 설치가 쉽도록 하였다.

DGFD 시스템의 주요 기술규격

- 지락저항감도 : 최소 1[kΩ], 최대 100[kΩ]
- 지락전류신호 : 11[Hz] 구형파
- 주 컴퓨터 : PentiumIV 산업용 컴퓨터(2.4 GHz)
- 프로그램 Booting 방식 : Rom Disk 방식
- 통신 및 변환시간 : Min 3[sec]
- A/D 변환기 : 12[Bit], 분해능 25[μsec]
- 채널선택 방식 : Analog Mux 방식

DGFD 시스템의 Monitoring부는 지락의 유무를 사용자가 정해놓은 설정값에 따라 상시감시하며 사용자 설정시간, 사용자 설정저항, 최소 저항 값 설정, 자기진단측정 등의 기능이 있으며 데이터 측정으로는 선택피더의 일자별 그래프, 일자별 지락, 일보검색, 실시간데이터 등의 측정방식을 갖추고 있다.통신망과 소프트웨어를 설치하였고 이는 Total On-Line Expert System의 Backbone 역할을 수행한다.

2.1.1 시스템 구성 회로도

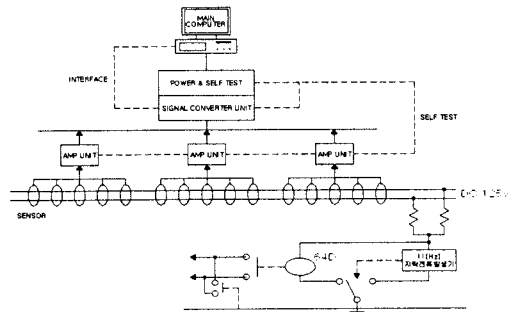


그림 1. 전체시스템 구성도

전체시스템구성도의 주 시스템에서는 각 피더의 검출센서로부터 검출한 신호를 AMP Unit을 통하여 증폭을 하여 Main System으로 보내어진다. Main System으로 보내어진 신호는 2차로 SCU(Signal Converter Unit)단에서 증폭과 필터링을 거쳐 처리되어진 데이터를 비교하여 주 시스템에서 화면 및 프린터로 출력시킨다. Main System은 각 센서의 자기진단을 위하여 자기진단 시스템을 갖추고 있으며, 지락사고가 발생한 직류전선로의 명칭, 지락 저항 값 및 지락전선로의 극성을 LCD화면 표시와 프린트가 가능하다.

2.1.2 직류전선로 지락전류의 해석

아래 그림은 직류전선로의 지락사고시 등가회로를 나타낸 것이다. 여기서 합성지락전류 I_e 는 저항성 전류 I_eR 과 용량성 전류 I_{ec} 의 벡터적 합으로 표현된다. 이 전류에서 저항성 전류 I_eR 이 지락전류가 되며 지락전류의 크기에 따라 각 직류전선로에 대한 지락저항의 값을 산출한다.

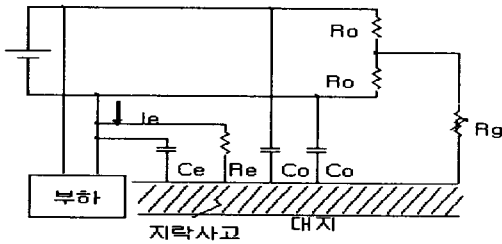


그림 2. 지락사고시 직류전선로 회로

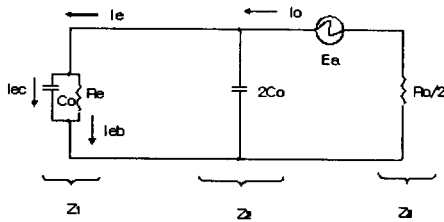


그림 3. 등가회로

여기서 EA : R_g 를 변환시켰을 경우 교류 대지전위 변화
 R_0 : 중성점 2R저항, R_g : 접지 가변저항(수은 릴레이)
 C_0 : 직류회로의 합성대지 정전용량, R_e : 지락저항
 C_e : 전선로의 정전용량

2.1.3 검출 시스템의 회로

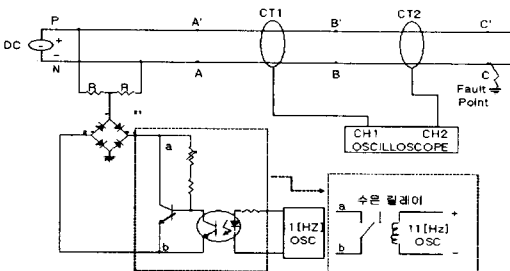


그림 4. 지락전류 신호발생 회로
(접선내는 교류 대지 전위 변환 회로)

(1) 직류 전선로 부 : 발전소내의 직류전원공급을 위한 전선로이며, 피측정 대상이 되는 곳이다.

(2) 2R저항 : 직류전선로 양쪽 사이에 연결되어 있으며 신호원을 전달하는 매개저항이다. 이 저항 값은 400[Ω]이다.

(3) 브릿지 다이오드부 및 스위칭부 : 신호 전류가 트랜지스터의 콜렉터에서 에미터쪽으로 흐르게 하기위한 회로이다. 지락발생시, 지락전류 신호원이 브릿지 다이오드를 통해 +, - 극으로 분리되어 전달된다. 또한 스위칭부는 광결합 소자에 의하여 전기적으로 절연이 되며, 11[Hz] 구형파 교류신호를 발생하기 위한 회로이다. 스위칭부는 스위칭 트랜지스터를 사용한다.

(4) 11[Hz] 구형파 발생기 : 1 chip μ -computer를 이용하여 11[Hz] 구형파를 발생시킨다.

(5) CT : CT는페라이트 코어를 이용한 ZCT를 사용한다.

2.1.4 지락전류 검출기 기구 및 회로설계

영상변류기(ZCT)와 검출부 증폭기의 회로도에는 아래와 같다. 증폭회로는 연산증폭기 741을 이용한 비반전 증폭회로를 사용하였고, 영상변류기의 부하분담저항은 100[Ω]으로 하였으며, 센서에서 검출된 고주파 잡음을 줄이기 위한 0.1[μF]콘덴서를 병렬로 연결하였다. 또한 과도한 임펄스성 유기 전압이 발생하였을 경우 역병렬로 연결된 다이오드로 클램프 하도록 하였다. 센서의 고장을 검출하기 위하여 자기진단용 베스트선에 11[Hz]의 구형파 신호를 인가하여 검출된 신호의 크기에 따라 검출기의 양·부를 판단한다.

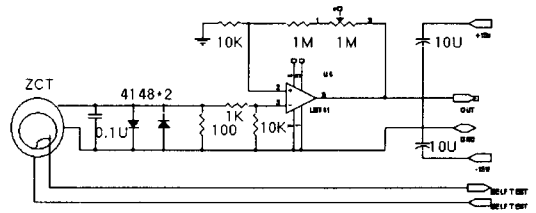


그림 5. ZCT와 지락전류 검출부 증폭기

2.1.5 지락전류 신호변환 증폭회로

각 지락검출센서에서 검출된 지락전류는 전압으로 변환되어 쉴드 케이블을 통하여 지락전류 신호변환카드(SCU 카드)에 입력된다. 1장의 SCU 카드에는 4개의 센서가 연결되어 지락전류를 변환하도록 설계하였다.

각 센서의 입력은 리모트 Unit에 연결되며 검출센서에서 검출된 지락전류파형과 직류전압(또는 offset전압)이 함께 변환회로에 인가된다. 이 직류전압을 콘덴서에 의하여 제거시킨 후 chebyshev 3차2단 LPF회로에 인가되어 11[Hz]의 지락성분만 필터링한다. 이때 필터의 전달함수는

$$H(S) = \frac{1002702}{(S^2 + 0.767225s + 1.33863)(s + 0.76722)}$$

이다.

여기서, 필터링 신호는 이득증폭회로를 거쳐 AD736 RMS 변환회로에서 지락전류 실효치의 직류로 변환된다. 직류로 변환된 지락 전류값은 있는 MUX 회로에 인가된다.

2.1.6 지락저항 측정 파형

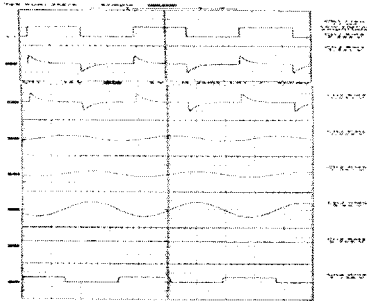


그림 6. 지락저항 600[Ω]일때의 SCU 파형

2.1.6 자기진단 시스템

검출시스템의 자기진단 회로는 2R 저항 대신에 하나의 400[Ω]의 저항과 지락신호 발생회로를 이용하여 지락신호와 유사한 지락전류를 발생시켜서 검출기의 고장을 진단하도록 설계 제작하였다.

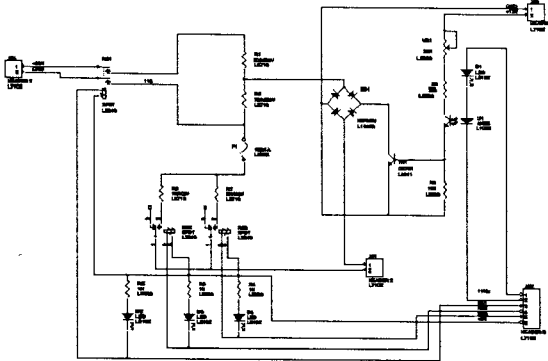


그림 7. 자기진단용 지락전류 발생회로

3장. 소프트웨어 구성

화면의 구성은 풀다운(Pull Down)방식을 채택하여 윈도우(Window)나 기타 근래의 소프트웨어에 알맞도록 구성하였다. 메뉴의 선택은 마우스(Mouse)에 의하여 선택하도록 되어있다.

- 3.1 자기진단 프로그램 : 생략
- 3.2 측정 프로그램 : 생략
- 3.3 검색 프로그램 : 생략
- 3.2 일별 개별 지락현황 : 생략

4장. 시스템 주요화면

그림 8 메인화면

그림 9 데이터 측정화면

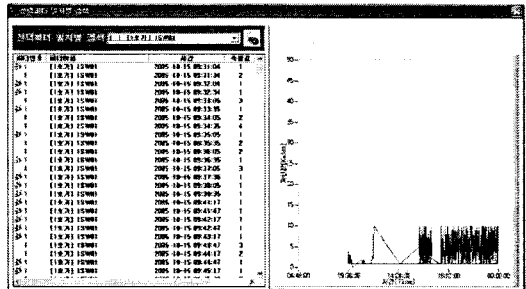


그림 10 선택 일자별 검색화면

5장. 결론

DGFD(Digital Ground Fault Detector) 시스템은 직류전압 전선로의 절연상태 및 불량개소를 사전에 검출하여 발전소 직류전선로의 지락사고를 미연에 방지하기 위한 계측시스템이다.

지락저항을 측정하기 위하여 지락전류의 주파수는 60[Hz]에 대하여 영향이 적은 11[Hz]를 사용하여 검출 하며, 검출기는 Feeder를 분리하지 않고 설치가 가능한 조립식 페라이트 코어를 제작하여 설치하였다. 용량성 지락전류와 저항성 지락전류를 검출하기 위하여 위상 측정회로를 사용하여 측정 감도를 높이고, 검출 가능 지락저항은 최대 50[kΩ]까지의 지락저항에 대하여 검출이 가능하였다. 각 센서에 대한 샘플링 시간은 빠른 시간내에 지락상태를 검출할 수 있으며 (약 8초, 256점/Unit), 센서의 설치는 페라이트 코어의 결합상태에 따라 센서의 동작특성에 많은 차이가 있으므로 설치시 코어 단면이 정확히 접촉되도록 한다.

참 고 문 헌

- [1] 플랜트 정보 최적화 시스템 구축 최종보고서

박두용 (朴斗用) : 전력연구원 I&C Group 선임연구원
Tel : 042-865-5376
E-mail : papiyon@kepco.co.kr

신영진 (申永眞) : 전력연구원 I&C Group 선임보연구원
Tel : 042-865-5377
E-mail : yjsin@kepri.re.kr