

# 0.35 $\mu$ m CMOS 공정을 이용한 프리만 모델의 기본 신경 셀 설계

## Circuit Design of the Basic Neural Cell for the Freeman's Model using a 0.35 $\mu$ m CMOS Process

이소영, 강명훈, 최충기, 이재원, 송한정, 전민현

경상남도 김해시 어방동 인제대학교 나노공학부  
E-mail : blauerwind@dreamwiz.com

### 요 약

본 논문은 0.35 $\mu$ m 2중 폴리 CMOS 공정을 이용하여 프리만 신경회로 모델의 기본 요소가 되는 입력 취합 블록과 필드 앤드 홀드 방식의 2차 저역 통과 필터의 구현 및 부궤환과 비대칭 트랜스 컨덕터로 이루어지는 비선형 함수 블록을 설계하고 SPICE 회로 모의실험을 통해 결과를 확인하였다.

**Key Words** : Freeman's Olfactory Model, Transconductor, Basic Neural Cell (K0 Model)

### 1. 서 론

신경회로망은 인간의 뇌를 모방하려는 욕구로 인하여 지난 수십년 동안 광범위한 관심과 다양한 방법으로의 연구 대상이 되어왔다.

1943년 McCulloch 와 Pitts의 신경망 모델 이후로 수많은 연구가 영상처리, 음성인식 등의 분야에서, 역전과 신경망이나 홉필드 모델 등 다양한 형태의 개선된 신경망 모델이 등장하였다. 최근에는 모방된 신경망 회로에 대한 고성능 신경망 칩이 선보이는 등 한층 기대와 관심을 불러일으키고 있다. 그러나 이러한 관심과 연구에도 불구하고 대개의 경우 생체 신경회로의 일부 기능만을 모델화 했다는 점에서 본질적 한계를 지닌다. 프리만 모델(Freeman's Olfactory Model)은 자극이 주어질 경우 진동자의 특성을 지녀 연산기능을 수행하는 뉴런들을 계층적 구조의 신경망 회로로 구현한 후각 조직 모델이다<sup>[1,2]</sup>.

본 논문에서는 프리만 신경회로 모델의 기본 요소가 되는 K0 셀에 대한 아날로그 집적회로 설계를 한다. 0.35 $\mu$ m 2중 폴리 CMOS 공정을 이용하여 트랜스 컨덕터로 이루어지는 입력단 취합 블록(Summing Block)과 수백 Hz 이하의 저주파 2차 다이내믹스(Second Order Dynamics) 구현에 필요한 필드앤드홀드방식의 필터회로와 비선형함수 구현에 트랜스 컨덕터(OTA)의 부궤환과 비대칭 트랜스 컨덕터로

이루어지는 비선형함수 블록(Sigmoid Nonlinear Function)을 설계한다<sup>[3,4]</sup>. 제안하는 K0 셀의 회로 특성은 0.35 $\mu$ m SPICE 회로 모의 실험을 통하여 확인한다.

### 2. 프리만 모델

프리만 신경회로망 모델은 생물학적 후각 시스템을 모방한 것으로 포유류의 후각조직 중에 후구(Olfactory Bulb)와 후각피질(Olfactory Cortex)을 나타내어 특성을 밝혀내었다.

이 모델은 단일 뉴런을 나타내기 보다는 연속적인 기능을 하는 뉴런들의 주요 연결부위를 하나의 격자로 분류하고 이들을 서로 연결함으로써 후각 시스템을 계층적 구조로 표현하였다.

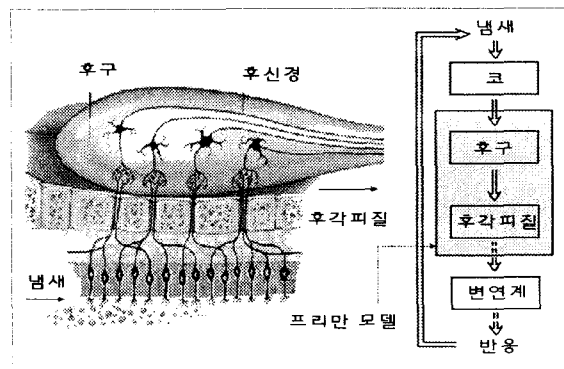


그림 1. 생체 후각시스템의 구조

계층적 처리 요소는 복잡성에 따라 K0, K I, KII, KIII 등으로 분류되어져 기본 요소들의 반복적 사용을 통하여 확장된 회로망도 간단하게 표현이 가능하다<sup>[5]</sup>. 그림 1은 생체 후각 시스템에서의 구조를 나타내고 있으며 그림 2는 이를 계층적으로 표현한 프리만 모델을 보여주고 있다.

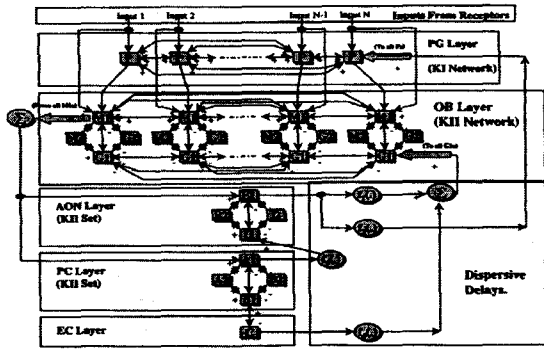


그림 2. 프리만 후각 시스템 모델

### 3. 0.35 $\mu$ m CMOS 공정을 이용한 기본 신경 셀 설계

K0 모델은 프리만 모델을 이루는 가장 간단한 구조로 입력 취합단과 2차 저역 통과 필터 회로와 비선형 함수 블록으로 이루어진다. 본 논문에서는 0.35 $\mu$ m 2중 폴리 CMOS 공정을 이용하여 기본 신경 셀을 설계하고자 한다. 그림 3은 프리만 모델의 기본 신경 셀인 K0의 흥분성과 억제성의 두 모델을 보여주고 있다.

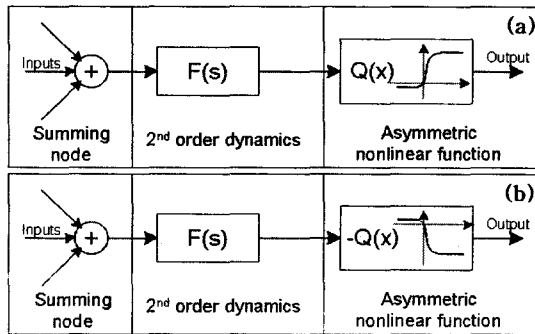


그림 3. K0 Model (a) Excitatory (b) Inhibitory

#### 3.1 Summing Block

Summing Block은 입력 취합단을 표현한 것으로 신경회로망의 수용체 부분을 나타낸다. OPAMP를 이용한 가산회로로 나타낼 수도 있지만 본 논문에서는 집적도를 높이기 위하여 트랜스 컨덕터를 이용하였다. 그림 4는 Summing Block의 블록도와 이에 사용 되어진 광역 트랜스 컨덕터(Wide Range OTA)의 회

로도를 보여주고 있다. 그림 5에서 Summing Block의 모의실험 결과를 볼 수 있는데 (a), (b), (c)는 각각 3개, 2개 1개의 트랜스 컨덕터와 하나의 부궤환 트랜스 컨덕터를 사용한 경우의 출력 값을 나타내고 있으며 (d)는 각 트랜스 컨덕터의 Vin+ 입력을 나타낸 것이다.

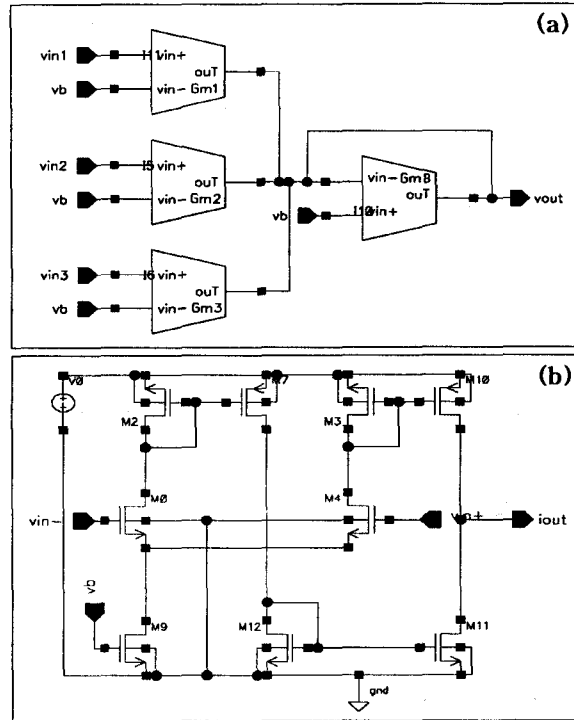


그림 4. (a) Summing Block Diagram (b) Wide Range Transconductor Schematic

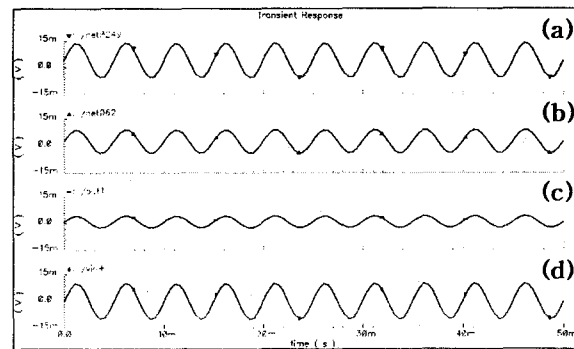


그림 5. Summing Block SPICE 모의실험 결과

#### 3.2 Second Order Dynamics

프리만 모델은 실제로 수백 Hz 미만의 낮은 주파수 극을 필요로 하고 있기 때문에 2차 저역통과 필터 형태의 2차 다이내믹스로 표현되고 있다. 저전력, 저면적 필터를 위하여 필터 앤드 홀드 방식을 이용하였으며, 저항 대신 트랜스 컨덕터를 사용하여 1차 RC 필터가 거듭중속 연결된 형태로 설계하였다. 그림 6은 저주파 2차 다이내믹스의 회로도를 나타내고 있

으며 그림 7에서는  $0.35\mu\text{m}$  SPICE 모의실험 결과 파형을 통하여 저역 통과 필터의 주파수 특성을 확인 할 수 있다.

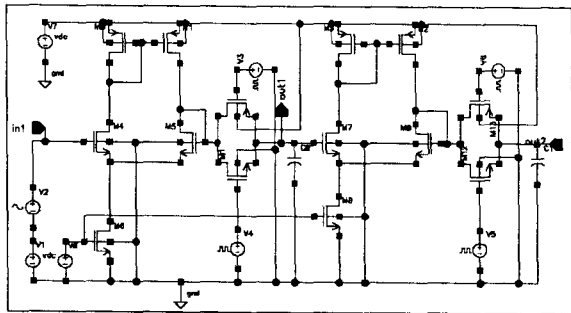


그림 6. Second Order Dynamics Schematic

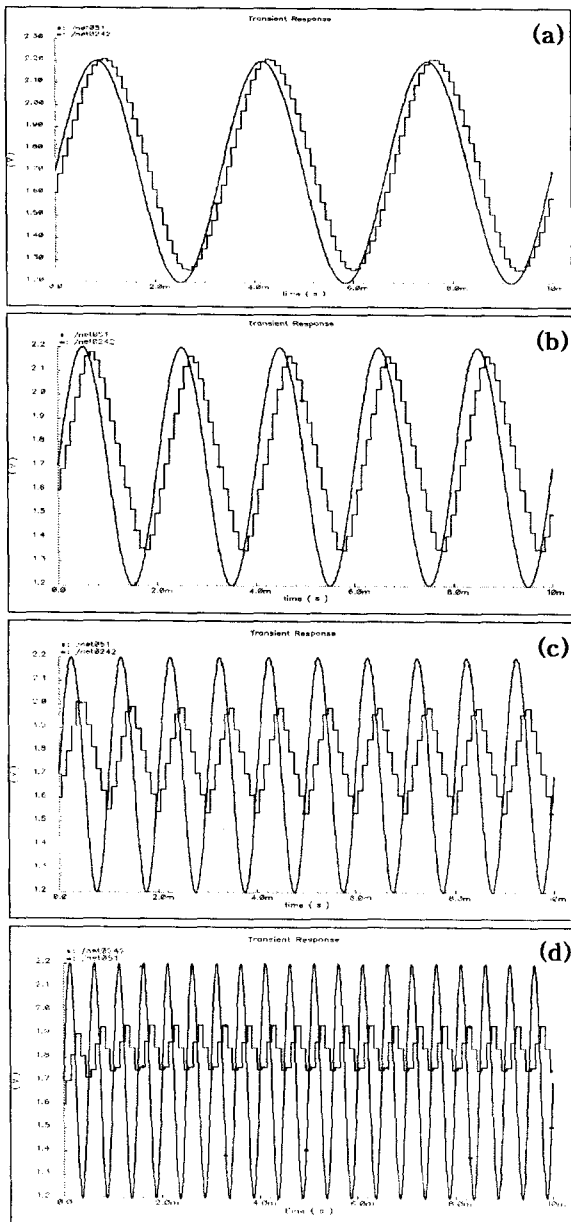


그림 7. (a)  $V_{in} = 300\text{Hz}$  (b)  $V_{in} = 500\text{Hz}$   
(c)  $V_{in} = 1\text{kHz}$  (d)  $V_{in} = 2\text{kHz}$

### 3.3 Nonlinear Function Block

프리만 모델의 비선형 시스템은 시그모이드 비선형 함수로 시냅스 전달을 모델화 한 것으로 지수 함수적 특성을 가지고 있다. 그림 8에서 보는 것과 같이 2개의 트랜스 컨덕터를 이용하였으며 비대칭의 출력전류를 얻기 위해서 전류 미러의 채널폭 비를 달리 하였다. 기본 신경 셀 K0들을 결합 시킬 수 있도록 출력 전류를 전압으로 바꾸려고 부채환 트랜스 컨덕터단을 연결하였다. SPICE 모의실험을 통하여 그림 9에서와 같이 출력 전류와 출력 전압의 결과를 확인하였다.

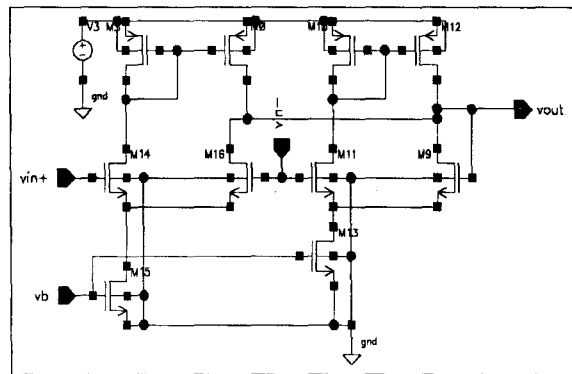


그림 8. Nonlinear function block Schematic

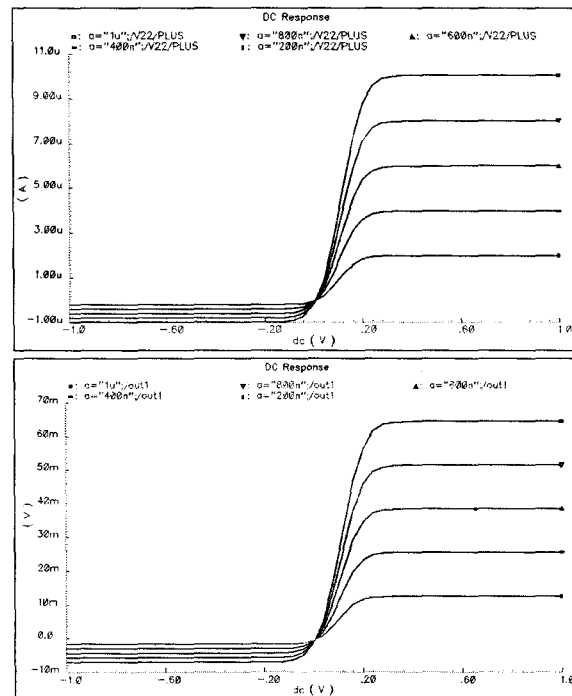


그림 9. Nonlinear Function Block 모의실험 결과  
(a)  $I_{out}$  특성 (b)  $V_{out}$  특성

### 4. 결과 고찰

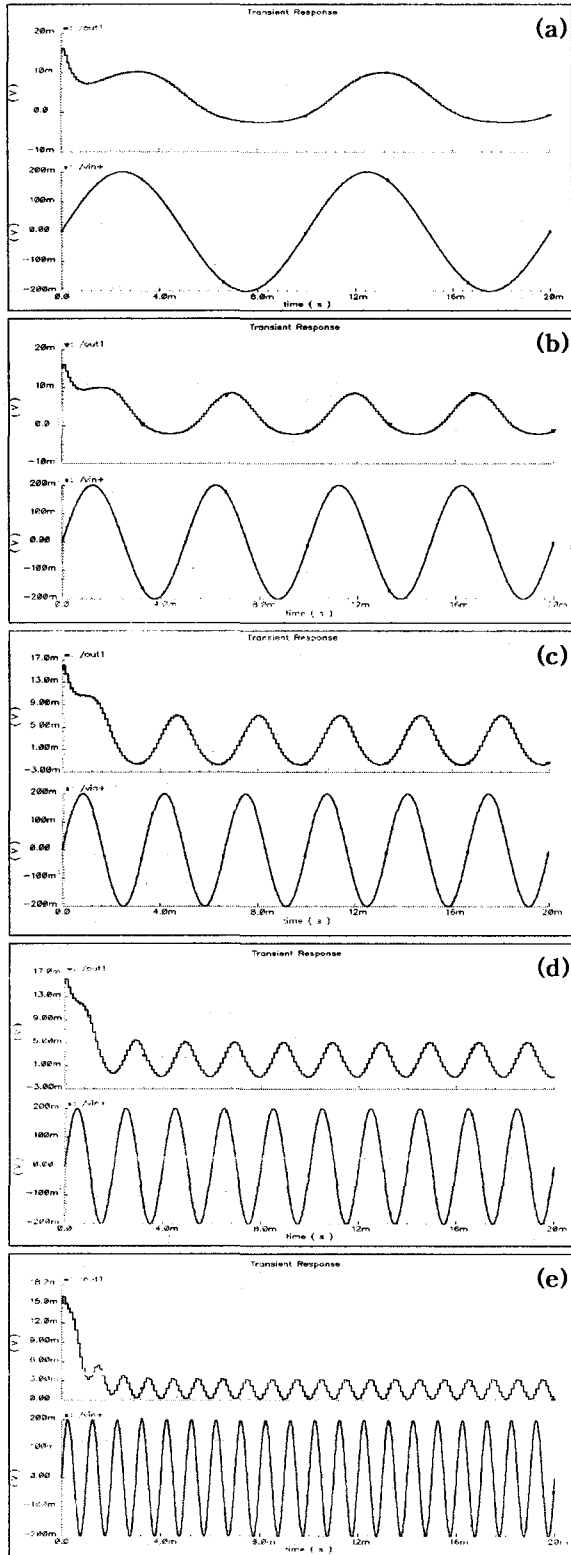


그림 10. K0 Model SPICE 모의실험 결과  
 (a)  $V_{in} = 100$  Hz, (b)  $V_{in} = 200$  Hz  
 (c)  $V_{in} = 300$  Hz, (d)  $V_{in} = 500$  Hz  
 (e)  $V_{in} = 1$  kHz

입력 취합 블록, 2차 다이내믹스와 비선형 함수 블록을 연결하여 전체적인 K0 모델에 대하여  $0.35\mu\text{m}$  2중 CMOS 공정을 이용하여 모의 실험을 실시하여 제안하는 K0셀의 특성을 알아보았다. 그림 10에서와 같이 SPICE 모의실험을 통하여 수백 Hz 이하의 낮은 주파수대의 결과를 얻은 것으로 보아 프리만 모델의 K0 기본 신경 셀에 적합함을 확인하였다.

### 감사의 글

본 논문은 IDEC (IC Design Education Center)의 CAD tool 지원으로 이루어졌습니다.

### 참고 문헌

[1] B. Linares-Barranco, E. Sanchez-Sinencio, etc., "CMOS Analog Neural Network Systems based on Oscillatory Neurons," IEEE International Symposium on Circuits and systems, pp. 2236-2239, May, 1992.  
 [2] W. J. Freeman, Y. Yao, B. Burke, "Central pattern generating and recognizing in olfactory bulb : A correlation learning rule," Neural Networks, vol. 1, pp.227-228, 1998  
 [3] Vitor M. Grade Tavares, Jose C. Principe, John G. Harris, " IEEE International Symposium on Circuits and Systems, Geneva, Switzerland, May 28-31, 2000.  
 [4] 박용수, 송한정, 유흥균, "광역 트랜스 컨덕터를 이용한 새로운 프리만 신경셀의 집적회로 설계," 전자공학회논문지 제41권 TE 제 4호, pp. 9-14, 2004.  
 [5] J. Principe, V. Tavares, J. Harris, W. Freeman, "Design and Implementation of a Biologically Realistic Olfactory Cortex in Analog VLSI," Proceedings of the IEEE, vol. 89, No. 7, July 2001.