

## -shotcrete 품질관리를 위한 현장강도 시험기술 개발에 관한 연구

장석부, 이성우, 홍의준, 문상조 ((주)유신코퍼레이션)

### 1. 서 론

지하공간의 안전한 건설을 위해 shotcrete 품질관리의 중요성은 주지의 사실이며 근래 들어 더욱 강조되고 있는 실정이다. 터널지보를 위한 shotcrete는 일반 콘크리트와 달리 28일강도와 같은 최종 양생시 강도뿐 아니라 초기강도도 매우 중요하다. 터널공사시 가장 취약한 막장부근의 shotcrete는 양생후 불과 1일 내외의 강도로 굴착면을 지지하고 있다. 따라서, shotcrete의 품질관리기준은 28일 강도 외에 초기 1일 강도에 대한 기준이 설정되어 있다.

현재, shotcrete의 품질관리장소는 실험실과 현장으로 구분할 수 있으며, 실험실에서는 주로 시험배합에 대한 압축 및 휨강도시험이 이루어지며 현장에서는 타설 두께, 면 상태 등과 같이 주로 시공 상태가 관리되고 있는 실정이다(장석부 등, 2005). 실험실 배합되는 경우에 비하여 현장타설 shotcrete의 강도는 약 80% 정도의 차이는 낮은 강도를 보이고 있으며, 현장 품질관리 상태에 따라 더 큰 차이가 발생할 수 있다(Melbye, 2001). 그러나, 품질관리기준에서는 현장에서 채취된 코어를 가지고 일축압축시험(uniaxial compression test)을 수행하도록 되어 있으나, 초기강도의 경우 shotcrete의 자립성이 낮아 코어채취가 곤란한 경우가 많고 실험실로 운반하여 실험하는데 적지 않은 시간이 지체되는 문제가 있어 실제로는 현장시험이 잘 이루어지고 있지 않은 실정이다.

이에 최근의 연구에 의하면, 현장타설 shotcrete의 초기강도시험을 위해 공기압식핀관입시험기(pneumatic pin penetration test)의 적용(Iwaki et al., 2001, 이석원 등, 2003)을 제안하였다. 또한, 일축압축시험에 비해 시험에 매우 간편하고 갱내 시험이 가능한 점하중시험(point load test)의 적용을 제안한 바 있다(장석부 등, 2005).

본 논문에서는 효율적인 현장타설 shotcrete의 초기강도시험기술 개발을 위해 핀관입시험과 점하중시험을 통한 일축압축강도를 산정하는 방법을 제시하였다. 이를 위해 다양한 양생강도에 따른 일축압축시험, 핀관입시험, 점하중시험을 수행하여 일축압축강도에 대한 핀관입깊이와 점하중지수(point load index)의 상관관계를 도출하였다.

## 2. 슛크리트 현장강도 시험 방법

### 2.1 개 요

스�크리트 현장강도 측정을 위한 방법으로는 인발시험(pull-out test), 핀관입시험 및 점하중시험 등을 들 수 있다.

인발시험은 슛크리트 타설 전에 볼트를 삽입한후 인발하여 그 저항력을 측정하는 방법으로 여러 나라에 시험기준이 마련되어 있다. 그러나, 실제 터널현장에서는 시험방법이 복잡하고 시공에 지장을 주기 때문에 별도 형틀에 슛크리트를 타설하여 시험되고 있기 때문에 엄밀한 현장시험방법으로 간주하기 어려운 점이 지적되고 있다.

핀관입시험에는 Windsor probe method, Spring-loaded method, 오스트리아 지침에 의한 방법, 공기압식 핀관입시험이 있다. 본 연구에서는 공기압식 핀관입시험이 화약을 사용하지 않고 폭 넓은 강도범위에 용이하게 적용될 수 있는 장점을 고려하여 본 방법을 채택하였다. 비록 현재 설계기준상으로 슛크리트의 초기강도는 낮은 편이나 최근 슛크리트 고강도화가 세계적인 추세이며 국내에서도 이에 대한 필요성과 연구가 이루어지고 있기 때문에 초기강도시험법의 선정에도 이를 고려할 필요가 있다.

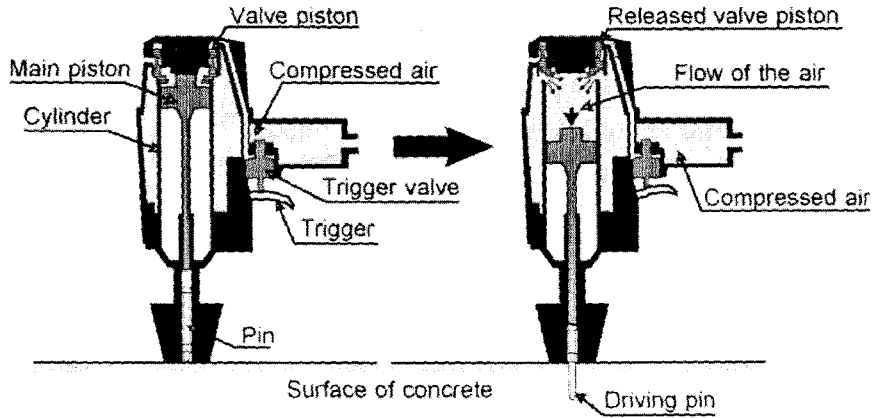
점하중시험방법은 많은 암석에 대한 시험결과에 대해 압축강도를 산정하기에 손쉬운 방법으로 평가되고 있다. 암석에 비해 슛크리트는 인공재료이기 때문에 상대적으로 점하중시험과 일축압축시험간의 상관성이 높을 것으로 예상되었다.

따라서, 본 절에서는 공기압식 핀관입시험과 점하중시험에 대한 특징 및 개요를 간단히 소개하였다.

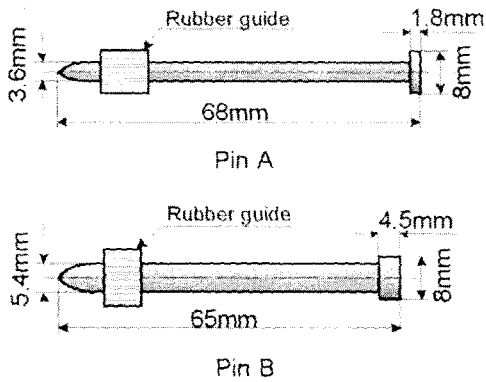
### 2.2 공기압식 핀관입시험

공기압식 핀관입시험은 압축공기를 이용하므로 안전하다는 장점이 있으며 강도측정범위에 따라 핀을 교체하면서 시험하기 때문에 슛크리트의 초기강도에서 최대 30 MPa 까지의 넓은 범위를 측정할 수 있다는 장점이 있다.

핀은 일반적인 공기압식 네일러(nailer)를 사용하여 슛크리트에 발사된다. 공기압식 네일러의 작동원리는 그림 1(a)와 같다. 공기압은 기본적으로 15.0 kgf/cm<sup>2</sup>로 설정되어 있으나, 시험전에 폴리에틸렌 재질의 테스트 앤빌(anvil)에 대한 검정을 통해 결정한다. 그림 1(b)와 같이 강도 추정범위를 넓히기 위해 지름과 길이가 다른 pin A와 pin B가 사용된다. 시험 후, 깊이 측정기로 핀의 관입깊이를 측정한다. 그림 1(c)와 같이 핀관입시험은 시험할 지점에서 일반적으로 10회 수행하며, 측정된 핀 관입깊이가 평균 관입깊이의  $\pm 5$  mm 이상이 되었을 때 이를 이상 값으로 규정하여 소정의 시험회수(표준10회)가 이루어지도록 측정값을 보충하도록 한다.



(a)



(b)



(c)

그림 1. 공기압식 핀 관입시험기(Iwaki et al., 2001)

그림 2는 핀 관입 깊이와 압축강도 및 인발시험결과의 관계를 나타낸 그래프로써 다음과 같은 슛크리트 강도 추정식이 제시되었다.

$$F = -0.000246D^3 + 0.051D^2 - 3.66D + 92.4 \quad (\text{핀 A, 강도 } 10 \sim 30\text{MPa}) \quad (1)$$

$$F = -0.000255D^3 + 0.0399D^2 - 2.21D + 45.7 \quad (\text{핀 B, 강도 } 10\text{MPa 이하}) \quad (2)$$

위 식에서 F는 추정압축강도(MPa)이고 D는 핀의 관입깊이(mm)이다. 그리고 강섬유 사용량이나 최대골재크기와 같은 변수들의 영향은 없으며 슛크리트 타설면의 거칠기도 거의 영향을 미치지 않는다고 보고 되었다.

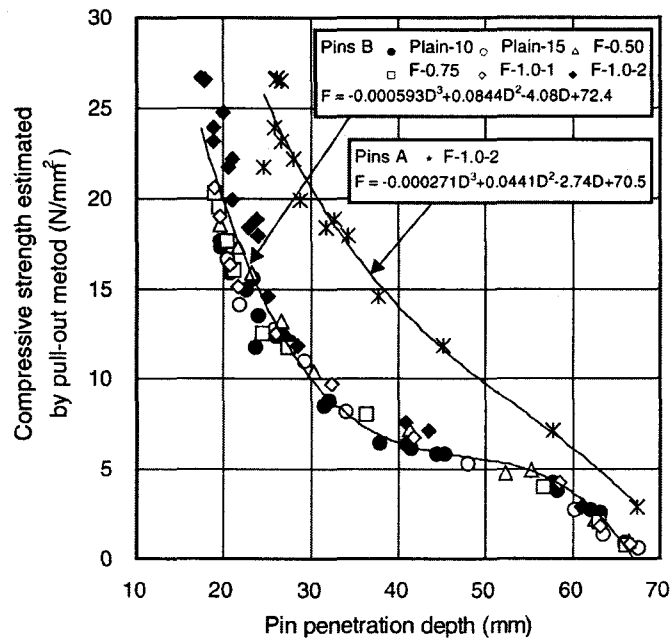


그림 2. 핀관입깊이-추정압축강도(Iwaki et al., 2001)

### 2.3 점하중 시험

점하중 시험장비의 구성은 그림 3과 같이 점하중 시험기, 유압재, 그리고 하중 측정 장치로 구성이 되어있다. 암석을 단단한 강철 콘(cone) 사이에 넣고 하중을 가하여 하중방향과 평행하게 인장 균열이 생기도록 하여 파괴를 유도한다. 이 시험법은 불규칙한 암석의 형상과 크기의 효과가 상대적으로 적은 장점이 있다. 시료는 임의의 형상을 가져도 무방하나 점하중 축상의 시편의 크기를 측정하여 시험후 그 값을 계산식에 이용한다(Brown, 1981).

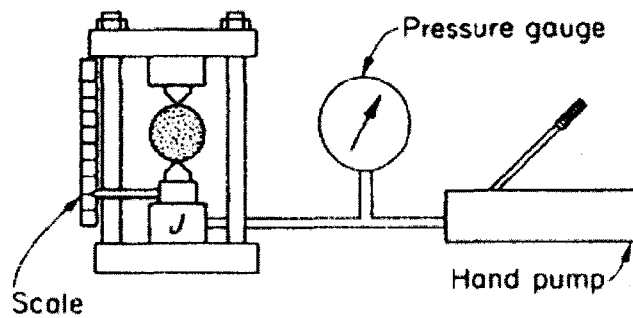


그림 3. 점하중 시험기

점하중 강도지수는 다음과 같은 식으로 정의할 수 있으며, 여기서, P는 파괴시 하중이며 D는 점하중 간의 거리이다.

$$I_s = \frac{P}{D^2} \quad (3)$$

시험시편의 크기와 모양은 특별하게 지정된 것은 아니나 직경의 1.4배 이상 되는 길이의 시편에 대해 이루어져야한다. 실제로 강도/크기 효과는 일반적인 크기에 대한 결과로 보정되어야 한다. 이 점하중지수로부터 암석의 압축강도를 추정할 수 있으며 다음과 같은 식으로부터 압축강도의 추정이 가능하다.

$$q_u = 24 I_{s(50)} \quad (4)$$

여기서,  $q_u$ 는 암석의 일축압축강도이며  $I_{s(50)}$ 은 직경 50mm에 대해 보정된 점하중강도지수이다. 코어의 크기나 시험 압중 및 절리의 형태에 따라 그 값을 추정하는 관계식에 대한 많은 연구가 여러 연구자들에 의하여 오랜 기간 이루어져 왔다. 점하중 강도와 일축압축강도의 일반적 상관관계식은 다음과 같다.

$$q_u = K I_{s(50)} \quad (5)$$

상수 K에 대한 많은 연구가 오랜 기간 이루어져 왔으며 그 내용을 요약하면, 표 1과 같다.

표 1. 암종 및 코어조건에 따른 상관관계식 (Grasso, P., 1992)

고안자	상관관계식	상관계수	시험암종	비 고
Broch & Franklin 1975	$q_u = 23.7 I_{s(50)}$	0.88	15 litho. units from 3 major rock types	일축압축강도에 대한 크기보정없이 38mm 직경 코어에 대한 실험
Bieniawski 1975	$q_u = 24 I_{s(54)}$ $q_u = 21 I_{s(42)}$ $q_u = 18 I_{s(21.5)}$	알수 없음	sandst, quartz, norite(weak), norite(strong)	54, 21, 18mm 직경에 대해 각 암종별로 20번의 실험
Cargill & Shakoore 1990	$q_u = 23 I_{s(50)} + 13$	0.94	13 litho. units sandst, lmst, dolost, marble and gneiss	암종별로 적어도 10번의 시험 : 모든 시험은 54mm 코어

### 3. 실험 및 결과분석

#### 3.1 시료준비

실내실험에 사용한 재료는 그림 4와 같이 10mm 이하인 골재를 사용하였으며, 골재 표면에 부착되어 있는 세립자를 제거하기 위하여 세척을 한 후 건조시켰다. 시멘트는 포틀랜드 시멘트, 모래는 석영사를 사용하였다. 슛크리트는 급결제를 혼합해야하나, 실험경험상 초기 급결에 의해 실험시간이 매우 제한되는 문제가 있어 본 실험에서는 급결제를 배제하였다.

표 2. 시험배합비

골재	시멘트	물	모래
568 kg/m <sup>3</sup>	450 kg/m <sup>3</sup>	194 kg/m <sup>3</sup>	1,054 kg/m <sup>3</sup>

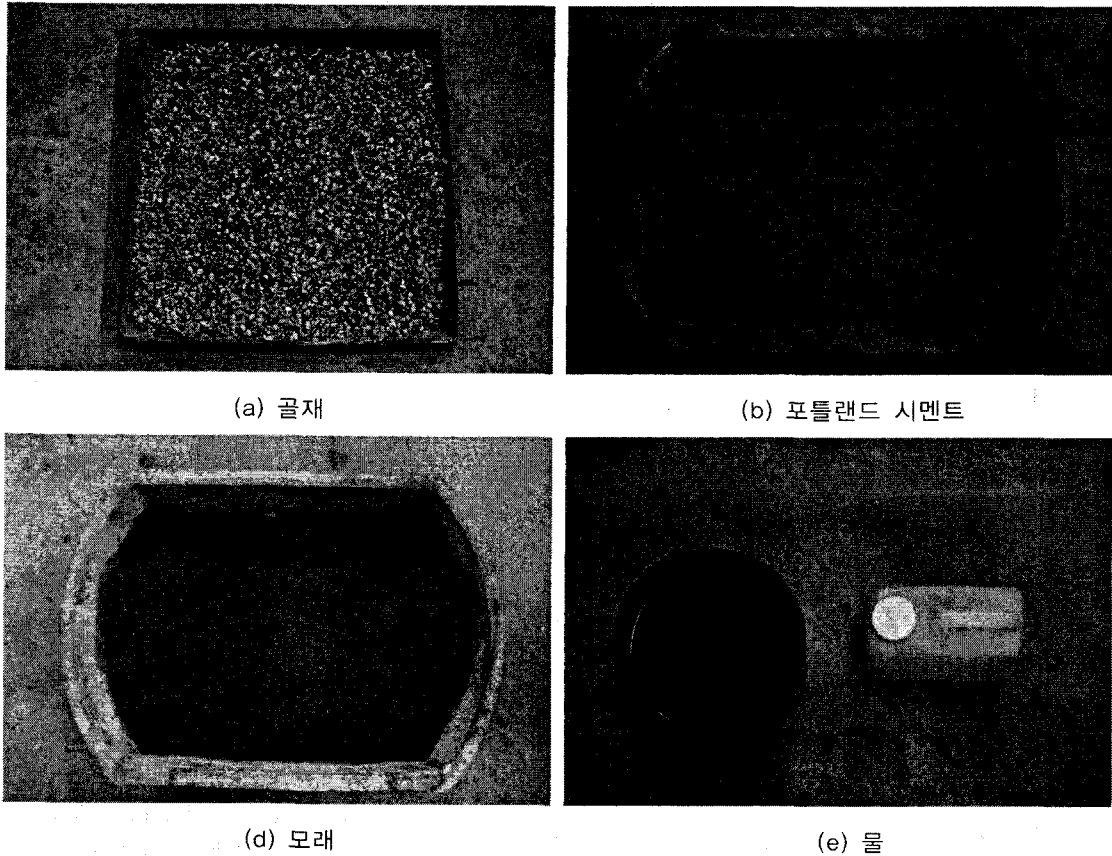


그림 4. 실험 재료

본 실험에서는 현장 실험과 같은 조건을 구현하기 위하여 그림 5와 같이 가로 2.6m, 세로 1.3m, 높이 20cm인 일체형 거푸집을 제작하여 슛크리트를 타설하였다. 일축압축강도 시료와 점하중강도 시료는 그림 6과 같이 시료 추출 비트를 시료 추출기에 결합하여 채취하였다. 각 압축시험과 동일한 조건에서 편관입시험이 수행되도록 시료채취 주변에서 10회 이상을 수행하도록 계획하였다.

일축압축 강도시험과 점하중강도시험을 위한 코어는 각각 지름 10cm와 5cm 비트를 이용하여 그림 7과 같이 추출되었다. 점하중 코어는 세로 길이가 20cm로 추출되어 절단기를 사용하여 10cm로 절단하여 점하중 실험을 수행하였다.

비트에 의하여 추출된 시료를 비트로부터 안전하게 분리하기 위하여 더블튜브 코아바렐(Double tube core barrel)을 사용하여 순환수를 튜브 사이로 통과시켜 비트 내부에서 코어를 분리하도록 하였다.

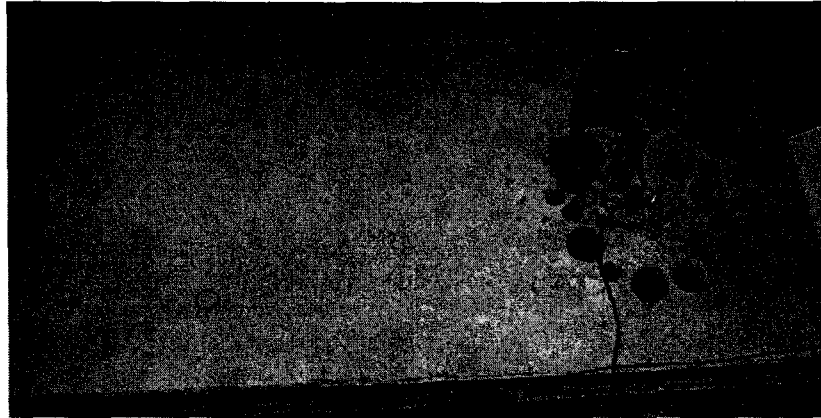
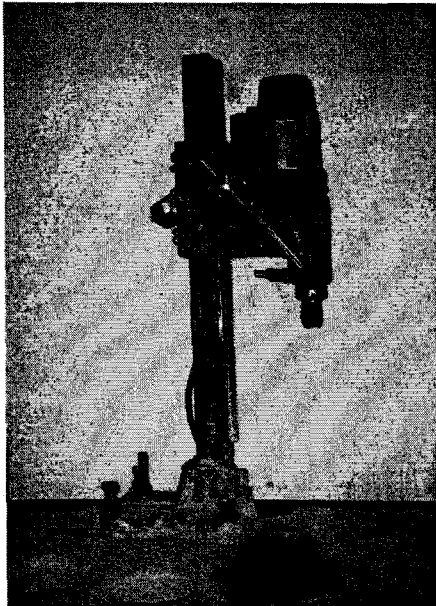
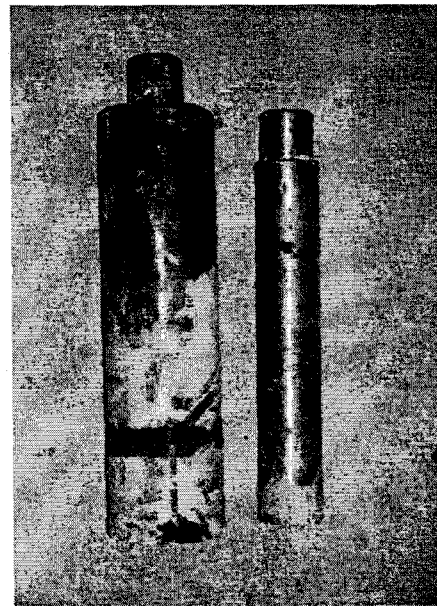


그림 5. 시료 성형 거푸집



(a) 시료 추출기



(b) 시료 추출 비트

그림 6. 시료 추출기, 비트

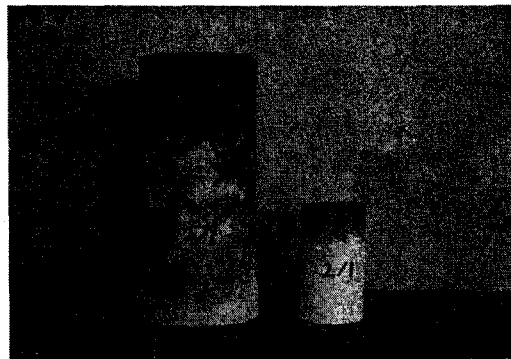


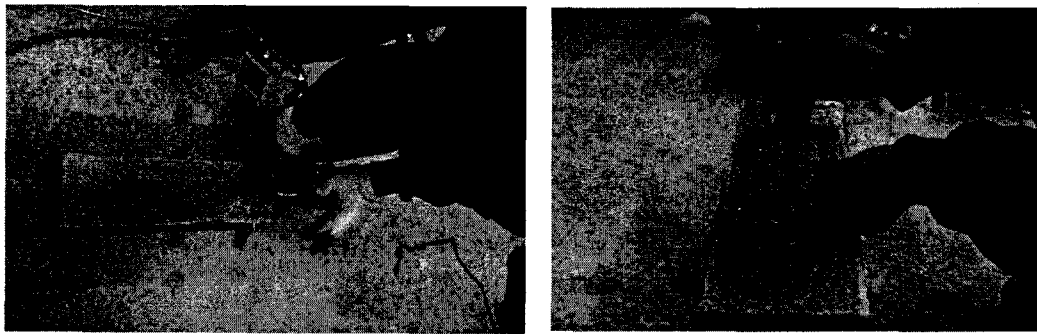
그림 7. 일축압축 강도(왼쪽) 및 점하중 강도 시험용 코어

### 3.2 실험과정

숏크리트의 재령별 일축압축 강도를 측정하기 위하여 KS F 2405의 방법에 의거하여 시험을 수행하였다. 공시체의 상하 끝 면의 형상에 따른 편심의 작용을 줄이기 위하여 석고를 상하단면에 수평하게 다듬었다. 공시체에 급격한 하중이 가해지지 않도록 일정한 속도로 하중을 재하하고 공시체가 파괴된 후에 최대 하중을 측정하여 일축압축강도를 산정하였다.

공기압식 편관입 시험을 수행하기 이전에 편관입시험기의 공기압을 결정하여야 한다. 원형 측정용 시험판(test anvil)에 핀(B)를 상호 간격 70mm 이상이 되도록 이격시켜 10회 이상 타격하여, 핀의 관입 깊이가 평균  $48\text{mm} \pm 2\text{mm}$  일 때의 공기압을 사용한다. 그림 8은 시험과정의 한예를 보이고 있다.

공시체는 파괴시 강도의 오차를 줄이기 위하여 시편의 크기를 지름 5cm, 길이 10cm로 제작하였다. 공시체를 상·하 2개의 둥근 원추형의 재하점 사이에 넣고, 재하점에 집중하중(point load)을 작용시켜 파괴 될 때의 강도를 측정한다. 공시체에 급격한 하중이 전달되지 않도록 하중재하기(hand pump)를 일정한 속도로 재하하여 실험을 수행한다.



(a) 시험 몰드에 핀 관입

(b) 몰드에 핀 관입 깊이 측정

그림 8. 핀 관입 시험 및 관입깊이 측정에

### 3.3 실험결과

숏크리트의 재령일에 따른 일축압축강도, 편관입깊이, 그리고 점하중시험결과는 표 3과 같이 약 27 MPa의 압축강도에 이를 때까지 3종류의 시험을 10회 수행하였다.

표 3. 재령일에 따른 실험 결과

재령일(day)	$q_u$ (MPa)	D (mm)	$I_s(50)$
1	0	65.00	0
3	3.44	63.55	0.13
6	5.60	60.10	0.16
9	12.39	42.37	0.47
12	14.31	41.86	0.48
13	14.41	37.56	0.52
18	23.34	33.50	0.72
20	25.56	27.76	0.79
25	26.79	26.48	0.83
30	27.21	25.32	0.88



그림 9는 재령일에 따른 일축압축강도, 핀관입깊이 및 점하중지수를 나타낸 것으로 그림 9(a)의 일축압축강도의 경우 약 20일의 재령일을 기준으로 증가추세가 감소하는 경향을 전형적인 콘크리트 양생과정을 보여주고 있다. 관입깊이는 양생시간에 따라 대체로 선형적으로 반비례하는 양상을 보이고 점하중지수는 일축압축강도와 유사한 경향을 보여주고 있다.

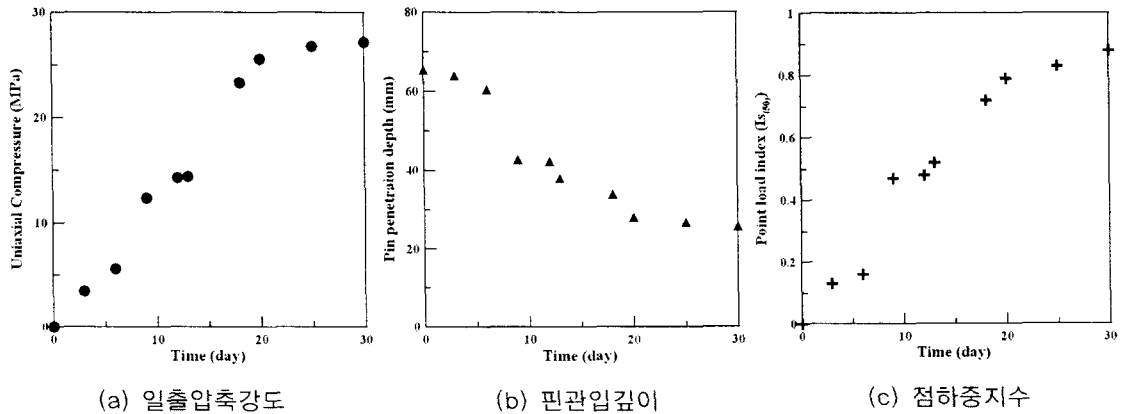


그림 9. 재령시간에 따른 일축압축강도, 관입깊이 및 점하중강도지수

### 3.4 일축강도와 핀관입깊이 상관성 분석

일축압축강도와 핀관입깊이의 상관성 분석결과, 식(6)과 같이 높은 상관성을 보이는 선형 상관식을 구할 수 있었다.

$$q_u = -0.64 D + 42.53 \quad (\text{결정계수 } 0.98) \quad (6)$$

Iwaki 등(2001)은 10 MPa를 기준으로 2종류의 핀을 사용할 것을 제안하였으나, 최근 슛크리트의 고강도와에 따라 초기 1일강도를 10 MPa 이상을 제안하는 추세이다. 따라서, 10 MPa 이상에 대한 핀 A에 대해서 상관성 분석을 수행하였으며, 실제로 10 MPa 이하에 대해서도 그림 2에 의하면 큰 오차없이 압축강도를 예측할 수 있을 것으로 판단된다.

그림 10은 일축압축강도와 핀관입깊이의 상관성을 그래프로 나타낸 것으로 참고로 Iwaki 등(2001)의 결과를 함께 도시하였다. Iwaki의 상관식은 3차원 회귀식으로 본 연구에서 구한 식(6)의 선형식과 비교하여 정밀도에 큰 차이가 없음을 볼 수 있다.

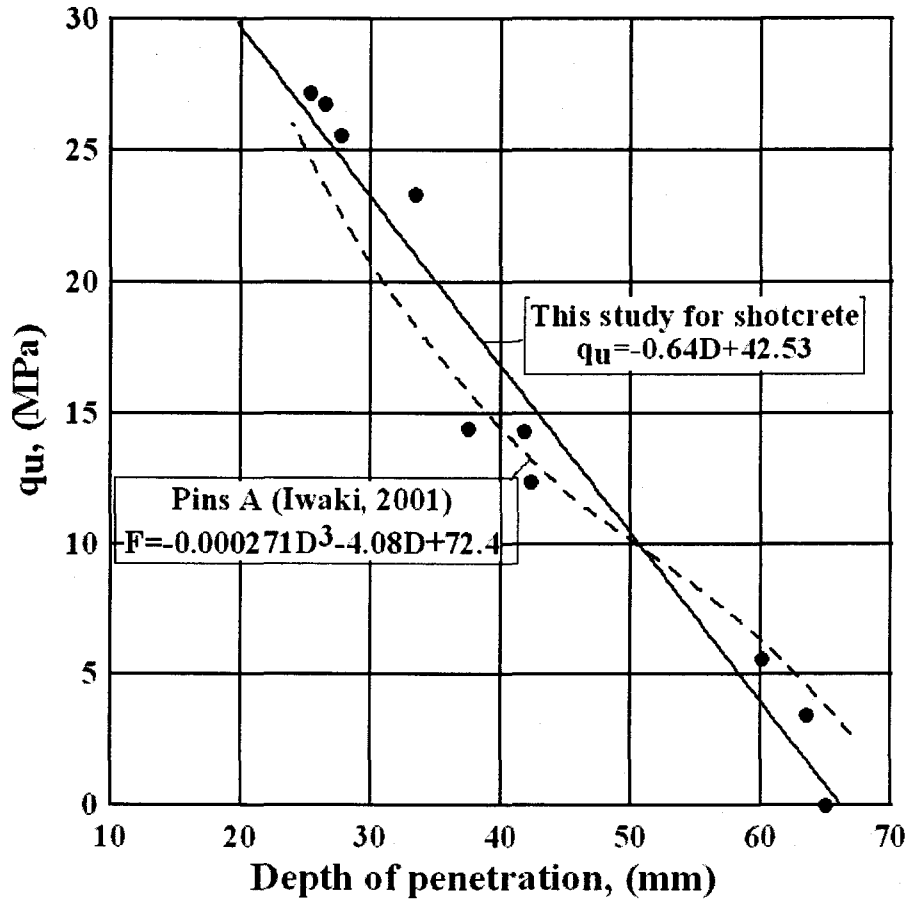


그림 10. 일축압축강도와 핀관입깊이의 상관관계

### 3.5 일축강도와 점하중지수 상관성 분석

일축압축강도와 점하중지수의 상관성 분석결과, 식(7)과 같이 높은 상관성을 보이는 선형 상관식을 구할 수 있었다.

$$q_u = 27.68 I_{s(50)} + 0.14 \quad (\text{결정계수 } 0.96) \quad (7)$$

그림 11은 식(7)과 표 1의 기존 연구자들의 상관관계식을 함께 도시한 것으로 본 연구의 상관식이 기울기는 기존 연구에 비해 다소 급하나 여러 암석 시험결과의 중간에 위치함을 볼 수 있다. 또한, 표 1의 기존 연구에 비해 상관계수가 높은 이유는 자연에서 채취한 암석에 비해 상대적으로 균질한 시료에 대해 시험이 이루어졌기 때문이다.

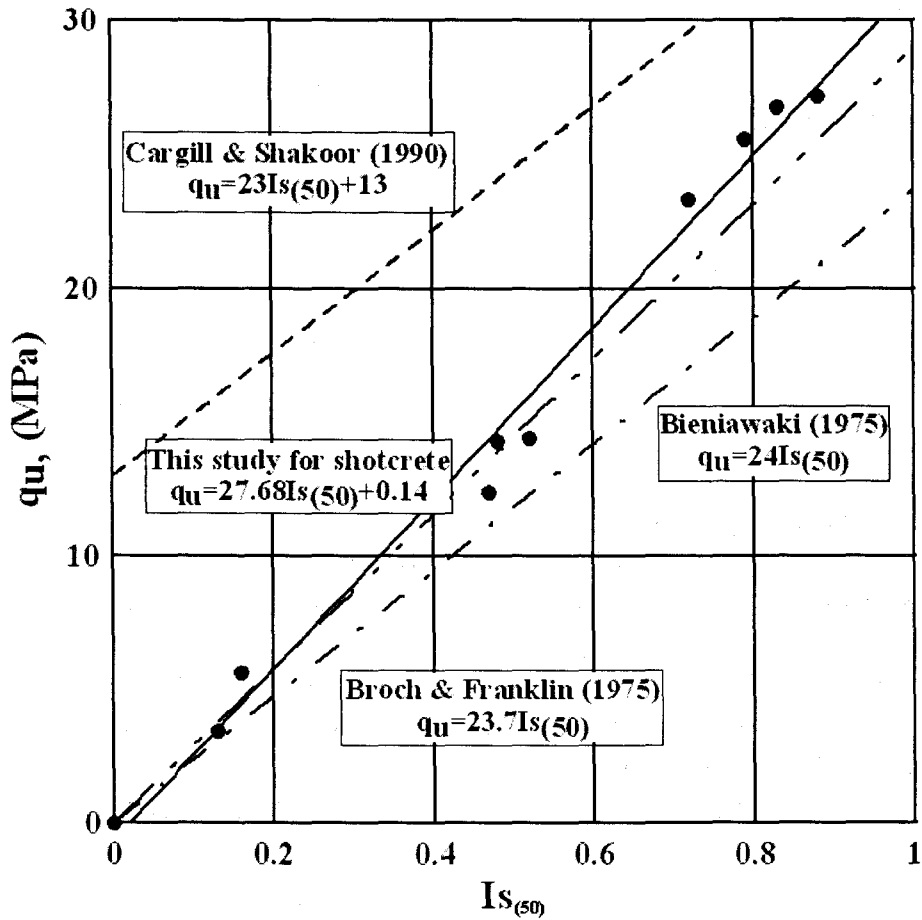


그림 11. 일축압축강도와 점하중지수의 상관관계

#### 4. 결 론

본 연구에서는 시공중 슛크리트 현장강도 측정을 위한 핀관입시험법과 점하중시험법의 적용성에 대한 연구를 수행하였으며, 그 결과 및 결론은 다음과 같다.

1. 일축압축강도와 핀관입깊이의 상관성을 분석한 결과 Iwaki가 제안한 상관식보다 간편하고 실용적인 선형관계식을 구하였다. 또한, 최근의 고강도 슛크리트의 추세를 고려하여 핀 A에 대한 관입시험만으로 슛크리트의 초기압축강도를 충분히 평가할 수 있는 상관식을 구할 수 있었다.
2. 일축압축강도와 점하중지수 상관성을 분석한 결과, 기존 암석시험사례에 비해 높은 상관성을 보이는 상관식을 구할 수 있었다. 즉, 점하중시험만으로 신뢰성 높은 슛크리트의 일축압축강도를 산정할 수 있을 것으로 예상된다. 점하중시험은 일축압축시험에 비해 시험이 간편하고 저렴하기 때문에 슛크리트의 일축압축강도시험을 대체하는 경우 현장 품질관리비용과 시간의 큰 절감을 기대할 수 있을 것으로 판단된다.

앞으로 본 연구에서 개발된 핀관입시험과 점하중시험법에 대한 현장적용연구를 통하여 현장적용시 미비점을 보완하고 공사현장에서 적용할 수 있는 시험절차서를 작성할 계획이다.

## 감사의 글

본 연구는 건설교통부가 출연하고 한국건설교통기술평가원에서 위탁 시행하는 2005년도 건설핵심기술연구개발사업(과제번호 : 04핵심기술 C01)에 의하여 연구비가 지원된 것으로 이에 깊은 감사를 드립니다.

## ■ 참고문헌 ■

1. 이석원, 배규진, 장수호, 박해균, 이명섭, 김재권(2003), “슛크리트의 압축강도를 추정하기 위한 공기압식 핀관입시험의 적용성 평가”, 대한토목학회, pp.4723-4728.
2. 장석부, 홍의준, 문상조(2005), “슛크리트 품질관리를 위한 현장 압축강도시험법에 관한 연구”, 한국터널공학회, pp. 175-186.
3. Iwaki, K, A. Hirama, K. Mitani, S. Kaise, K. Nakagawa. (2001) “A quality control method for shotcrete strength by pneumatic pin penetration test”, NDT & E International 34, pp. 395-402.
4. Brown E. T. (1981), “Rock characterization testing & monitoring”, ISRM
5. Grasso, P., et. al.(1992), “Problem and promises of index testing of rocks”, Rock Mechanics, Tillerson & Wawersik(eds), pp.879-888
6. Melbye, T. (2001), “Sprayed concrete for rock support”, MBT International, pp. 154-155.