

단상유도성 부하와 직렬 연결된 MERS 효과검증

이 동근, 최 동욱, 고 광 철<sup>1)</sup>  
 한양대학교 전자전기컴퓨터공학부

Effective Compensation Method of Power Factor at Induction Load Using  
 MERS(MAGNETIC ENERGY RECOVERY SWITCH)

Dong-geun Lee, Dong-uk Choi, Kwang-cheo Ko  
 Division of Electrical & Computer Eng., Hanyang University

**Abstract** - 본 논문은 역률개선 효과가 있는 MERS(Magnetic Energy recovery switch)를 사용하여 에너지 효율에서의 결과를 입증하고자 한다. 전원과 유도성부하에 직렬 연결된 MERS는 Full Bridge와 비슷한 구성으로 전력용 MOSFET(or IGBT) SWITCH 4개와 전해 DC콘덴서 1개로 구성되어 있다. MERS의 콘덴서는 부하와 콘덴서의 리액턴스,  $X_C < X_L$  을 만족하는 콘덴서의 용량을 선택하고 콘덴서에 충전된 전압에 의해 부하의 유도계수를 보상하여 역률을 1로 추증하며 개선된다. 이때 스위치는 전원 전압에 대해 zero-voltage switching 과 zero-current switching을 하게 된다. 만약 부하가 변화더라도  $X_C < X_L$  을 만족한다면 자동적으로 역률은 1에 맞추어지게 된다

1. 서 론

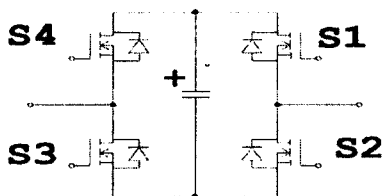
역률은 교류전원이 있는 지점에서의 전압과 전류의 위상 차이를 나타내는 값이며, 동시에 유효전력과 무효전력의 이용률을 나타내는 값이다. 따라서 낮은 역률 상태에서 부하를 운전하게 되면, 부하의 출력의 저하나 전원 용량의 저하 등의 문제가 있어, 개선할 필요가 있다. 그러나 실생활에서 많이 사용되는 단상유도전동기 경우 특성을 개선하는 인버터 구동 제어장치의 가격이 전동기 본체의 약 3배에 이르는 등 복잡한 제어장치를 이용하는 것은 비용 면에서 유리한 것이 아니다. 이런 이유로 역률이 낮은 채로 운용되고 있는 상황이 많다. 교류회로에서 사용되는 부하에는 유도성부하와 용량성부하가 존재하지만 대부분 유도성부하이고 유도계수에 의해 전류의 위상이 전압의 위상보다 지연된다.[2]

이러한 유도성 부하에 MERS를 적용하여 비교적 간단한 제어로 역률을 개선할 수 있다. 이를 SIMULATING 하기 위해 PSIM 프로그램을 이용하여 MERS 효과를 검증한다. PSIM은 전력전자 분야에서 널리 사용되며, 다른 시뮬레이션 프로그램에 비해 빠른 속도와 전체적인 시스템의 해석에 있어 탁월한 특징이 있다.

본 논문에서는 MERS의 최적화 GATE SIGNAL 위상각을 통해 위상차가 있는 즉, 역률이 낮은 전원을 공급하여 역률이 개선되는 효과를 PSIM으로 SIMULATING하여 각 MOSFET SWITCH의 TURN ON, OFF 에 의한 역률 개선과정과 L, C 공진으로 의하여 역률이 1에 가깝게 개선되는 것을 검증하려 한다. 또한 파형변화, 역률개선을 가져오는 MERS의 동작 조건과 부하단과 MERS내의 리액턴스 조건을 제시하고 이에 따른 역률개선 정도를 결과확인 검증한다.

2. 본 론

2.1 MERS의 구조



<그림 1> CIRCUIT DIAGRAM OF MERS

MERS(MAGNETIC ENERGY RECOVERY SWITCH)[1]은 4개의 MOSFET(OR IGBT) SWITCH와 1개의 전해 DC콘덴서로 구성 되어진다. 이 회로는 간단한 제어의 의해 쌍방향의 전류스위치로써 동작하게 된다.

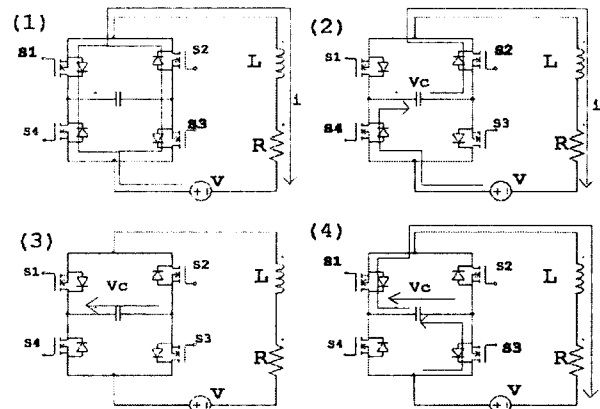
2.2 MERS COMPONENT의 DESIGN

GATE SIGNAL을 전원 전압위상을 PHASE SHIFTER을 통해 지연시켜 인가한다. 이때 인가되는 SIGNAL은 "S1, S3"와 "S2, S4"에 상보적으로 인가된다. 따라서 콘덴서의 위치방향은 상보적으로 ON, OFF되는 MERS 전력스위치의 전류 흐를 방향에 맞추어 위치시킨다.

MERS의 콘덴서는 역률개선의 중요한 역할을 하게 된다. MERS의 콘덴서

용량선택은 부하의 유도계수를 고려해서 선택해야한다. 콘덴서의 용량계수( $X_C$ )는 GATE ANGLE에 따라 콘덴서의 충전전지간을 결정하게 되므로 부하의 유도계수( $X_L$ )가 콘덴서의 용량계수( $X_C$ )보다 큰 경우는 방전시간이 스위칭 사이클보다 더 길기 때문에 콘덴서에 충전에 의한 전압은 일정하게 된다. 따라서 이런 경우( $X_C < X_L$ ) =  $1/(2*\pi*f*C) \leq (2*\pi*f*L)$  GATE ANGLE을 전원 전압 위상에  $-90^\circ$ 로 고정하게 되면 역률은 개선되어진다[2].

2.3 MERS의 구현  
 2.3.1 OPERATION OF MERS



<그림 2> OPERATION DIAGRAM OF MERS

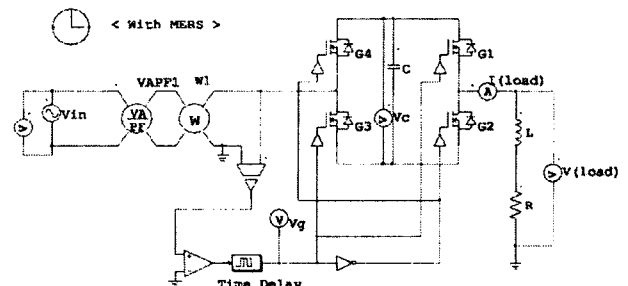
MERS는 교류 전원과 부하단 사이에 직렬로 연결된다. <그림 2>에서, (1) 콘덴서에 전하가 축적되지 않은 상황에서, S1과 S3을 동시에 ON하면 전류는 콘덴서를 통과하지 않고 병렬로 흐른다. (2) S1과 S3을 동시에 OFF하면 전류는 S2와 S3의 MOSFET 전력스위치에 구조적으로 존재하는 PN접합의 역방향 다이오드를 통해 흐르게 된다. 이때 콘덴서에는 전하가 축적되어 전압이 상승하는 동시에 전류는 줄어든다. (3) 콘덴서에서의 전류는 감소해 가며 최종적으로 전류는 0이 된다. (4) 전류가 0이 되는 순간 S1과 S3은 동시에 ON하게 되어 콘덴서의 전압에 의해 전류가 흐르게 된다. 이때 콘덴서가 완전 방전되면 다시 (1)번 과정으로 돌아가게 된다.

전류가 역방향으로 흐를 때의 동작은 (1) ~ (4)의 "S1, S3"와 "S2, S4"의 스위칭 동작을 반대로 하는 것으로 구동된다. 이때 MERS 콘덴서에 충전되는 전압

$$V_c = i_{off} \sqrt{L/C}$$

여기서  $i_{off}$ 는 전류가 흐르던 게이트가 OFF 되기 전까지의 전류이다[3].

2.3.2 SIMULATION CIRCUIT

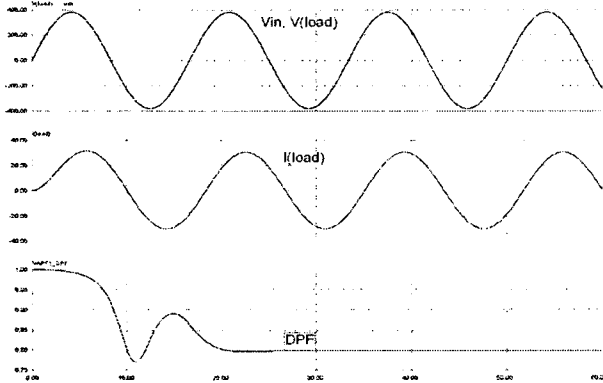


<그림 3> PSIM SIMULATION CIRCUIT

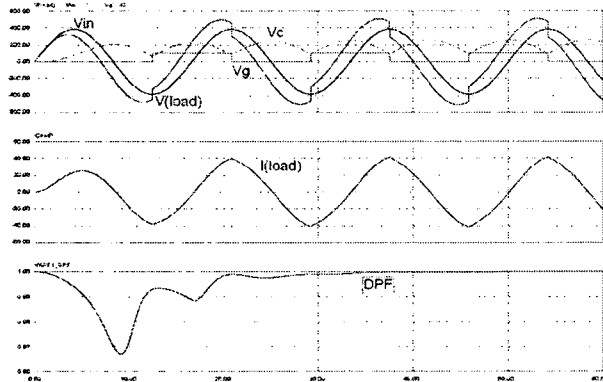
1) kwang@hanyang.ac.kr

SIMULATION한 회로는 <그림 3>과 같다. 우리나라의 가정용 전원에 맞추어 220V, 60Hz로 설정했으며 600μF의 콘덴서를 사용, 각 전원 및 부하단 PROBE와 WATT METER와 POWER FACTOR METER로 실질적인 효과를 확인하였다. POWER FACTOR METER의 "DPF"는 전압의 위상과 전류의 위상을 비교하여  $DPF = \cos(\theta_v - \theta_i)$  값을 나타낸다. 부하단은 0.02H의 인덕터와 10Ω의 저항으로 유도성 부하를 모델링 하였다. MERS의 전력스위치는 MOSFET을 선택했다. MOSFET 전력스위치의 ON RESISTANCE, DIODE VOLTAGE DROP을 0으로 설정하여 이상적인 스위치로써 SIMULATE 했다. 전원보다 지연된 GATE SIGNAL을 얻기 위해서는 TIME DELAY 소자를 사용하였다. TIME DELAY 소자의 값은  $(1/60 \text{ Hz}) * (3/4) = 0.0125 \text{ sec}$ . 60Hz의 전원 전압위상에서 -90° 지연.

## 2.4 SIMULATION 결과



<그림 4> PSIM SIMULATION CIRCUIT without MERS



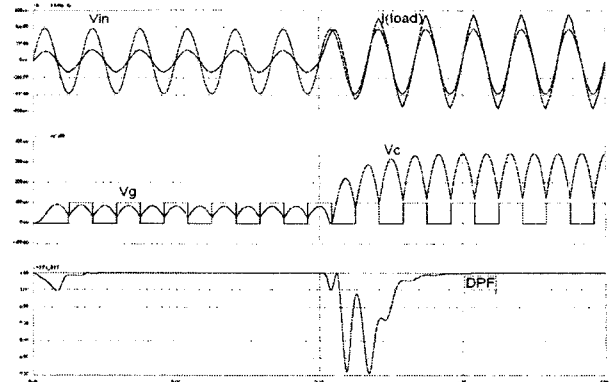
<그림 5> PSIM SIMULATION CIRCUIT with MERS (600uF)

<그림 4>는 MERS가 없이 전원과 부하가 연결된 상태의 파형이고, <그림 5>는 MERS가 전원과 부하 사이에 직렬로 연결된 상태의 파형이다. <그림 4>에서 확인할 수 있듯이 DPF의 값은 약 0.8이다. 이는 SIMULATION시 부하단의 조건에 의한 역률이다. <그림 5>에서 Vg 파형은 전원 Vin에 대해 GATE ANGLE 90°를 같은 MERS의 S1, S3의 GATE SIGNAL이다. 쉽게 그 파형을 알기 위해 100배의 스케일링을 했다. 각 GATE SIGNAL에 의해 MERS의 콘덴서가 충전되고 이때 생성된 전압이 부하단의 유도성 전압을 보상한다. 이는 콘덴서 전압에 의해 역률이 1에 가깝게 개선되는 것이다. SIMULATION의 Xc 값은  $1/(2 * \pi * 60 \text{ Hz} * 0.0006 \text{ F}) = \text{약 } 4.420971$ 이며, Xl 값은  $(2 * \pi * 60 \text{ Hz} * 0.02 \text{ L}) = \text{약 } 7.539822$ 이다. 따라서 이는  $Xc < Xl$ 로서 GATE ANGLE을 90°로 고정시켰을 때 역률이 1로 개선되는 조건이며, SIMULATION을 통해 역률이 개선됨을 확인할 수 있다. 0 ~ 30 msec에서의 DPF 파형의 일그러짐은 GATE ANGLE 90°를 얻기 위해 TIME DELAY를 이용했기 때문이다. 따라서 본 SIMULATION에서는 MERS는 TIME DELAY 값 0.0125 sec 이후부터 동작한다고 할 수 있다.

## 2.5 부하단의 갑작스런 변화에 대한 MERES 효과

<그림 6>은 MERES에 연결된 부하단의 갑작스런 변화에 대해 역률이 개선되는 과정을 보이는 SIMULATION 파형이다. SIMULATION 조건은 <그림 3>에서의 회로에서 부하저항이 R1=30Ω에서 R2=10Ω를 병렬로 연결하여 R1 || R2 = 7.5Ω일 때 파형이다. 병렬로 연결되는 시점은 0.1 sec에서 병렬로 연결되도록 SIMULATING 하였다. <그림 6>의 상단의 파형에서 보듯이 0.1 sec에서 갑작스런 저항의 병렬연결에 의해 역률은 일시적으로 떨어진다. 전류는 병렬로 연결되기 전에 약 8A에서 30.945A로 증가하였다. 전류의 증가는 부하단의 저항성분이 병렬연결로 인해 작아졌기 때문이다. 전류의 위상은 반복되는 GATE SWITCHING에 의해 콘덴서 전압 Vc가 점차적으로 커지면서 입력전압의 위상과 같아진다. 이는 역률개선이 되었음을

말한다. 갑작스런 부하의 변화에 대해서도 MERES가 점차적으로 역률을 개선할 수 있음을 알 수 있다.



<그림 6> 갑작스런 부하변화에 대한 역률 개선

## 2.6 MERES에 의한 에너지절약

일반적인 가전제품(정격전압 220V, 소비전력 120W, Power factor=0.71). 이를 L=0.8, R=600Ω으로 모델링하고 MERES(600μF)에 적용하였다. 전원자체의 위상차는 없고 Watt Meter와 부하사이의 전송선로 손실은 없다고 가정하였다. SIMULATION 결과 각 METER를 통해 얻은 수치를 통해 에너지 절약을 계산하였다.

	without MERS	with MERS
Power factor	0.709	0.981
Active power(W)	120.489	110.55
Reactive power(Var)	120.996	20.521
Apparent power(VA)	170.623	112.67
Current(A)	0.00338	0.00027

<표 1> MERES에 의한 에너지 절약

연간 절약되는 전력 =  $(120.489 - 110.55) * 24 \text{ hours} * 30 \text{ days} * 12 \text{ months} = 85872.96$ , 약 85kWh 이다. MERES를 없이는  $120.489 * 24 * 30 = 86752.08$ , 약 86.7kWh이며, MERS가 있을 때는  $110.55 * 24 * 30 = 79596$ , 79.6kWh가 된다. 여기서 보통가정의 누진세 301~400kWh를 한 달 동안 사용하는 가정이었다 했을 때 237.00원으로 계산된다. 모델링한 부하를 계산해 보면 (without MERS)  $86.7 * 237.00 = 20547.9$ 원이다. (with MERS)  $79.6 * 237.00 = 18865$ 원으로 된다. 즉  $20547 - 18865 = 1682$ 원이 한 달간 절약되게 된다. 모델링한 부하일 경우 1년간의 절약 비용은  $1682 * 12 = 20184$ 원의 절약을 예상할 수 있다.

## 3. 결 론

인버터 구동제어 방식과 같은 다른 역률개선 방식에 비해 MERS의 비교적 간단한 제어방식, 저비용, 그리고 회로의 작은 크기는 MERS가 가진 가장 큰 장점이라 할 수 있다. 하지만 MERS의 유도성 부하에 대한 효율성은 MERS의 콘덴서에 의한 용량계수(Xc)와 부하의 유도계수(Xl)의 관계에 따라 결정된다.  $Xc < Xl$  일때 GATE ANGLE이 전원 전압 위상에 -90°이라면 역률이 개선됨을 확인하였다. 따라서 여러 부하의 등가 유도계수가 MERS 콘덴서의 용량계수 보다 작을 때 역률 개선을 기대할 수 없다. MERS 이후 부하단이 병렬 형태로 연결되어 있다면 전체 부하단의 유도계수는 병렬이 되어 작아지게 된다. 이와 같이 많은 병렬연결은 역률개선 조건을 만족시키지 못할 수도 있다. 따라서 우리는 MERS를 적용함에 있어서 무엇보다 부하단에 따른 MERS의 콘덴서 용량 선택의 중요하다.

## [참 고 문 헌]

- [1] K. Shimada et al: "Bi-direction current switch with snubber regeneration using P-MOSFETs," in Proc. Internation Power Electronics Conference, pp. 1519-1524, Apr. 2000
- [2] J. Narushima, K. Inoue, T. Takaku, T. Isobe, T. Kitahara, and R. Shimada: "Application of Magnetic Energy Recovery Switch(MERS) for Power Factor Correction", IPEC Niigata 2005, 4-8 April 2005
- [3] T. Takaku, T. Isobe, J. Narushima and R. Shimada, "Power Supply for Pulsed Magnets With Magnetic Energy Recovery Current Switch", IEEE TRANSACTIONS ON APPLIED SUPERCONDUCTIVITY. VOL. 14. NO. 2. JUNE 2004