

IEC61850 기반 과전류 계전 IED 개발

김해누리*, 박동호**, 임성정*, 이승재*
 *명지대학교 차세대 전력기술연구센터, **(주)현대중공업

Development of Overcurrent Relaying IED based on IEC61850

Hae-Nu-Ri Kim*, Dong-Ho Park**, Seong-Jeong Rim*, Seung-Jae Lee*
 *Myungji University NPTC, **Hyundai Heavy Industries

Abstract - 최근 변전소 자동화 시스템에서 가장 큰 관심사는 종래의 인간의 개입을 최소화 할 수 있는 통합화, 자동화, 원격 감시화이다. 즉 변전소를 구성하는 장비들은 서로 다른 구조와 통신방식에서 벗어나 IEC61850 표준규격에서 제안하는 객체 모델링 및 통신프로토콜을 이용한 마이크로프로세서 기반의 IED를 개발하여 상호 운용성을 확보하는 것이다. 본 연구에서는 IEC61850기반의 간단한 과전류 계전 IED(OCR)를 개발하고 그 구현방법을 설명하였다. 구현을 위해 상용보드인 MVME5100에 실시간 운영체제인 VxWorks를 포팅하여 MMS(Manufacturing Message Specification), SMV(Sampled multicast value), GOOSE(Generic object oriented substation event) 통신모듈을 탑재하였고 과전류 계전 요소들을 논리장치 및 논리노드로 구현하였다. 또한 전력계통 시뮬레이터인 Hypersim을 이용하여 IEC61850기반의 리클로저, 액츄에이터, 병합장치를 구현하고 과전류 계전 IED의 성능을 검증하였다.

1. 서 론

변전소 자동화를 구축하는데 있어 가장 어려운 점은 변전소를 구성하는 각 요소들이 상호 이질적인 구조와 통신 방식을 가지고 있기 때문에 상호간에 원활한 데이터 교환이 어렵다는 것이 있다. 이를 극복하기 위하여 변전소 내의 구성 요소들의 구조와 통신에 대한 표준이 필요하게 되었고 현재 IEC61850 프로토콜을 이용한 변전소 자동화 시스템 구축 방안이 가장 유력한 대안으로 간주되고 있고, 그 관심 또한 대단하다. 이미 국외에서는 ABB, ALSTOM, SEMENS 등과 같은 제조업체들이 내놓은 IEC61850기반의 각종 IED가 시장에 나타나기 시작했고 그 움직임도 활발하다.[1] 국내의 유수업체들은 IEC61850에 대한 관심이 높아지면서 각종 세미나와 기술강연에 많은 시간을 할애하고 있다.

본 논문에서는 IEC61850 국제 표준 규격 및 자동화 통신 구조를 분석하여 이를 바탕으로 상호운용성과 상호 교환성을 위해서 실제 변전소 내에 사용되는 다양한 형식의 데이터들로부터 변전소 내의 기능을 표현하고 전달하기 위한 가장 작은 단위인 논리노드로 데이터 모델링을 하였고 IEC61850 통신모듈을 통하여 과전류 계전 IED를 구현하였다. 또한 구현된 과전류 계전 IED의 검증을 위한 변전소 자동화 시스템을 구축하여 상호 운용성을 검증하였다.

2. 본 론

2.1 IEC61850 기반 과전류 계전 IED 구성

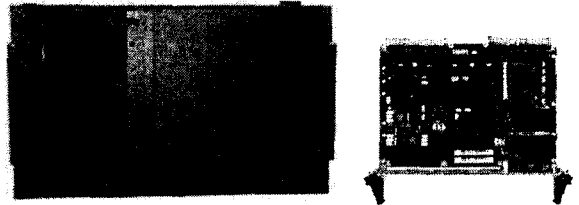
IEC61850기반 변전소에 적용할 과전류 계전 IED는 표준 데이터 모델과 통신 프로토콜을 이용하여 구성하였다. 또한 IED의 필요한 성능과 작동을 위해 실시간 운영체제인 VxWorks와 산업용 보드인 MVME5100를 이용하였다.

2.1.1 하드웨어 구성

본 논문에서 구현한 IED는 과전류 계전 알고리즘 및 통신 서비스의 작동을 위한 다중 태스크로 이루어져야 하므로 산업용 보드인 MVME5100를 이용하여 실시간 운영체제인 VxWorks를 탑재하였다. <그림 1>에 나타난 하드웨어의 자세한 사양은 다음의 <표 1>과 같다.

<표 1> 하드웨어 주요사항

| | |
|-----------------|---|
| Target Board 사양 | <ul style="list-style-type: none"> POWER PC 7410, 400Mhz VME Master, Slave Memory 512Mbyte Ethernet 2port, Serial 1Port |
| 개발환경 | <ul style="list-style-type: none"> OS: VxWorks(RTOS) Development Tool: Tornado2.2 |

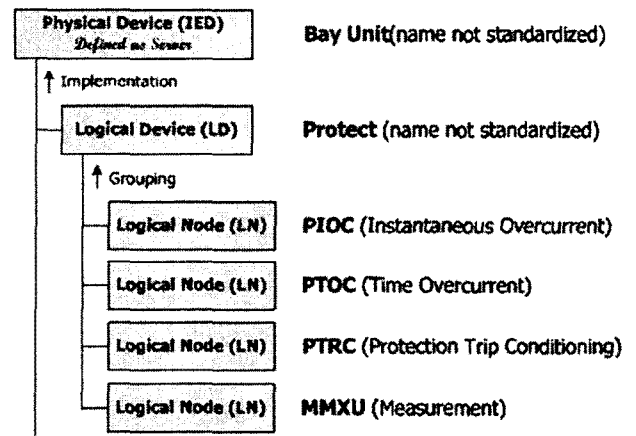


<그림 1> 과전류 계전 IED 하드웨어

2.1.2 IED의 객체 모델링

IEC61850에서는 변전소내의 모든 정보를 논리노드라는 표준 인터페이스로 모델링하고 데이터는 이들 논리노드 사이에서 전달되는 것이다. 즉, IED 하드웨어의 구성이 다르고 내부 알고리즘과 그 구현방법이 달라도 표준 인터페이스인 논리노드만 일치되면 상호교환성(Interchangeability)이 가능하여 서로 다른 회사의 제품이라 할지라도 원활하게 운용할 수 있다.

본 논문에서 제시하는 IEC61850 기반 과전류 계전 IED는 <그림 2>와 같이 물리장치와 논리장치, 논리노드의 구성을 통하여 IED의 객체 모델링을 하였다. 보호 기능 논리노드인 PTOC(한시), PIOC(순시), PTRC(트립 컨디셔닝), 측정 논리노드인 MMXU(측정)로 구성하였다.[2-7]



<그림 2> 과전류 계전 IED 객체 모델링

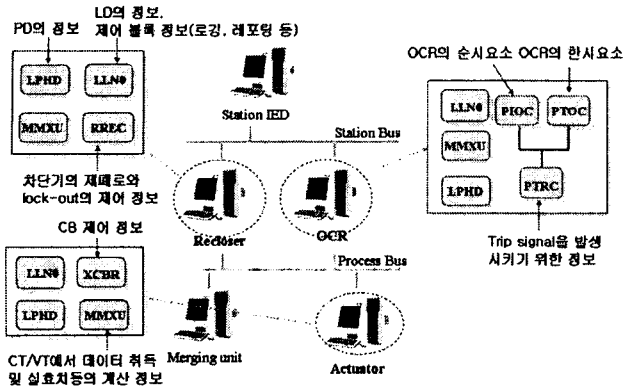
2.1.3 서비스 모델링과 검증시스템 구현

<그림 3>에서는 OCR(과전류 계전) IED에 구현한 서비스 및 IED 검증을 위한 간단한 계통시스템을 구성하였다.

베이 레벨은 본 논문에서의 검증 대상인 OCR IED와 Recloser IED로 구성되었다. 각 IED들은 IEC61850 기반의 표준 인터페이스인 논리노드들을 가지고 있다. 논리노드들을 통하여 각 IED의 기능에 맞게 논리장치를 구성하였고, 이 논리장치는 같은 레벨의 IED 혹은 타 레벨의 IED들과 계속, 상태, 이벤트 정보 등을 송·수신한다. OCR IED는 한시 요소와 순시요소를 가지고 있는 논리노드인 PTOC와 PIOC를 가지고 있으며 고장 감지 시 이 논리노드들의 정보가 바뀌게 되고 이는 트립 신호를 전송하는 PTRC의 정보를 변경하게 된다. MMXU는 병합장치로부터 샘플값을 전송받아 실효값 계산을 통하여 기타 연산에 필요한 정보로 변환하여 저장한다. Recloser IED는 논리노드으로써 RREC를 가지고 있다. RREC는 재폐로 신호를 전송하기 위한 정보를 가지고 있다.

프로세스 레벨에서 액츄에이터는 논리노드으로써 XCBR을 가지고 있다. XCBR은 회로 차단 능력을 가진 스위치를 모델링하기 위해 사용된다. XCBR에는 스위치를 제어하는 데이터를 포함하고 있다.

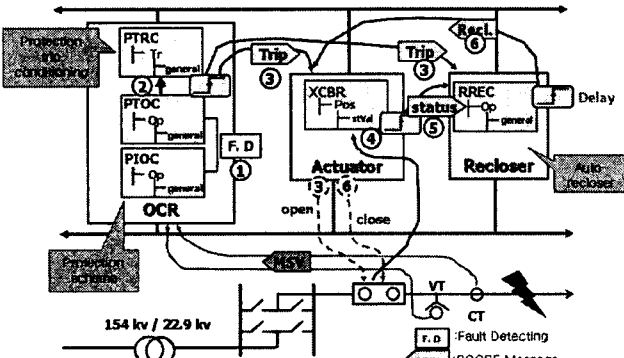
각 IED는 공통적으로 LPHD, LLN0라는 논리노드를 가진다. 이는 논리장치를 구성하는데 있어서 공통적으로 요구되는 논리노드이다. LPHD는 물리적인 실제 장치의 정보를 가지는 논리노드이고, LLN0는 논리장치의 정보와 레포팅, 로깅 등의 서비스를 가지는 논리노드이다.



<그림 3> 계통 IED 서비스 모델링

2.2 통신시스템 성능 검증

본 논문은 IEC61850기반 과전류 계전 IED의 계통 보호의 상호운용성을 검증하기 위하여 변전소 자동화 시스템을 구현하여 <그림 4>와 같은 시퀀스로 테스트를 하였다.[8]



<그림 4> 검증 시스템 동작 시퀀스

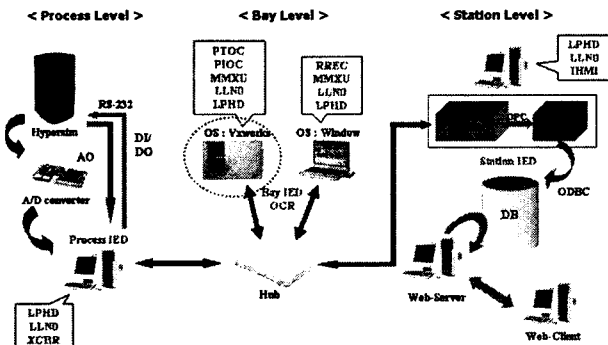
<그림 5>는 사례연구를 위하여 3계층을 스타형 네트워크로 구현한 IEC61850기반의 변전소 자동화 시스템이다. 보호대상인 계통은 실시간 시뮬레이션인 Hypersim을 이용하여 154kV 변전소를 모의하였다.

2.2.1 프로세스 레벨

계통의 3상전압, 전류 데이터, 취득 및 제어는 Process IED를 통해서 이루어지며이다. IED에는 Hypersim 점점으로부터 전압, 전류를 A/D변환하여 취득하고 보호 기능을 담당하는 상위 레벨의 과전류 계전 IED에게 전송하는 병합장치와 베이 IED로부터 트립신호를 받아서 계통에 적용하는 액츄에이터 IED로 구성된다.

2.2.2 스테이션 레벨

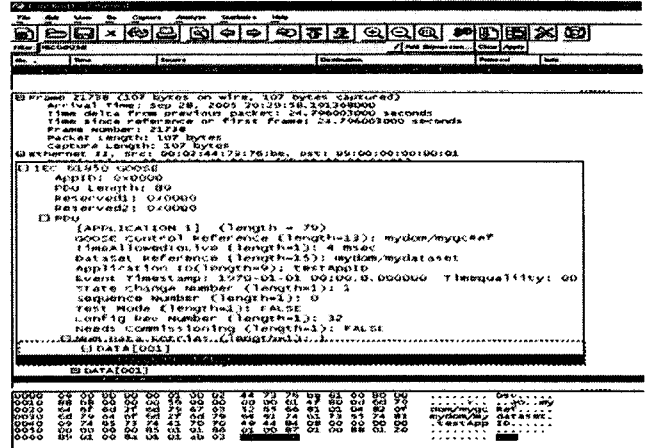
Station IED는 베이 레벨의 IED들로부터 계측, 상태변화, 정정치 등의 정보를 받아 올수 있으며 베이 IED의 정정치를 변경 할 수 있다.



<그림 5> IEC61850 기반 SAS

2.1.3 동작 메카니즘

1. 16samples/cycle 취득된 3상 전압, 전류 데이터는 병합장치로 전송한다.
2. 취득된 데이터는 데이터 넘버 정보를 추가하여 멀티캐스팅으로 샘플값을 베이 레벨의 IED들로 전송한다.
3. 과전류 계전 IED의 보호기능의 수행 중에 트립이나 재폐로 이벤트가 발생하면 액츄에이터로 IEC61850 GOOSE 메시지를 통하여 이벤트 정보를 전송한다.



<그림 6> IEC61850 GOOSE Message

<그림 6>는 Recloser로부터 전송되는 재폐로 신호를 프로토콜 분석 S/W인 Ethereal 통해 캡처한 것을 보여준다. GOOSE 메시지의 정보에 따라 액츄에이터 IED는 Hypersim의 점점을 제어하여 모의된 154kV 변전소 시스템을 제어한다.

3. 결 론

본 논문에서는 IEC61850 국제 표준 규격을 통하여 IEC61850 기반의 변전소 자동화 통신 구조, 데이터 모델링 방법, 상호운용 방법을 연구하였고, 이를 바탕으로 IEC61850 기반의 과전류 계전 IED를 구현하였다. 구현된 과전류 계전 IED의 통신 서비스를 통한 상호 운용성의 검증을 위하여 Recloser IED, Actuator IED 등으로 구성된 네트워크 기반의 변전소 자동화 검증 시스템 또한 구성하였다. 또한 각각의 IED내에서 상호운용성을 제공하는 논리적인 디바이스의 관계를 설계하여 IEC61850기반의 과전류 계전 IED의 통신을 통한 보호 시스템의 상호운용성을 검증해 보았다.

[감사의 글]

본 연구는 과학기술부 및 한국과학재단의 ERC 프로그램을 통한 지원으로 이루어졌으며 이에 감사를 드립니다.

[참 고 문 헌]

- [1] K.P.Brand et al, Substation Automation Handbook, UCA 2003, ISBN 3-85759-951-5, 2003
- [2] IEC 61850-5 Communication Networks and Systems in Substations, Part 5: Communication Requirements for Functions and Device Models
- [3] IEC 61850-7-1 Communication Networks and Systems in Substations, Part 7-1: Basic Communication Structure for Substation and feeder equipment-Principles and models
- [4] IEC 61850-7-4 Communication Networks and Systems in Substations, Part 7-4: Basic communication structure for substations and feeder equipment - Compatible logical node classes and data classes
- [5] IEC 61850-8-1 Communication Networks and Systems in Substations, Part 8-1: Specific Communication Service Mapping(SCSM)-Mapping to MMS
- [6] IEC61850-9-1 Communication Networks and Systems in Substations, Part 9-1: Specific Communication Service Mapping(SCSM)-Sampled Values over Serial Unidirectional Multi-drop point to point link
- [7] IEC61850-9-2 Communication Networks and Systems in Substations, Part 9-2: Specific Communication Service Mapping(SCSM)-Sampled Values over ISO/IEC8802-3
- [8] 이동욱, 전용우, 이덕수, 임성일, 이승재, "IEC 61850기반 변전소 자동화 시스템에서 IED의 결합 극복 방법", 대한전기학회 하계학술대회 논문집, A권, pp. 152-154, 2005