

DCPDM에 의한 자동차용 다층 점용접물의 피로수명 평가

The Evaluation of Fatigue Life for Multi-lap Spot Weldment of Automobile Steel Sheet Using DCPDM

김 희현*, 박 정훈*, 김 은성*, 백 승세*, 권 일현**, 유 효선**, 양 성모**

* 전북대학교 대학원 정밀기계공학과

** 전북대학교 자동차 신기술 연구센터

ABSTRACT : Evaluation and prediction of fatigue crack initiation life in EZNCEN(Galvanized steel sheet) and HS40R(High strength steel sheet) tensile-shear spot weldment were studied by using DCPDM(DC Potential Drop Method)

1. 서 론

현재 승용차 및 상용차의 차체 제작을 위해 적용되는 주요 용접법은 판 접촉부의 전기저항을 이용하는 점용접이 널리 사용되고 있다. 점용접부는 용접조건에 따라 발생하는 조직변화와 잔류응력(residual stress) 및 응력집중(stress concentration), 너깃직경(nugget diameter)의 변화등으로 인해 인장-전단강도(tensile-shear strength) 및 피로강도(fatigue strength)에 큰 영향을 받는다.⁽¹⁾ 특히 피로강도는 모재에 비해 낮아 구조물의 내구성 측면에서 문제가 되고 있어 점용접부의 수명은 용접부의 피로강도에 의해 결정되는 경우가 많다.⁽²⁾

일반적으로 점용접부에서의 피로균열은 두장 이상의 박판이 중첩되어 압접된 부분의 선단인 내면의 모재부나 열영향부(HAZ)에서 발생하고, 반복사이클의 수가 증가함에 따라 너깃 경계근처를 따라 3차원적인 복잡한 형태로 성장하여 시험편 두께를 관통한 후 표면균열로 성장해 나간다. 따라서 이동현미경에 의한 내면상의 균열발생 및 성장의 검출이 곤란하여 점용접 시험편에 대한 피로균열의 개시와 전파에 대한 정량적인 관찰에는 많은 어려움이 있다.

본 연구에서는 자동차 차체 재료로 적용되는 아연도금강판과 고장력강판을 대상으로 다층 점용접물을 구성하여 다양한 용접전류 조건에 따라 인장-전단시험과 너깃직경을 통해 얻은 적정 용접조건과 실기현장을 고려한 용접조건에 의해 용

접된 시험편을 대상으로 하중제어 피로시험을 실시하여 피로수명을 평가하였다. 이때 피로시험과 동시에 직류전위차법(DCPDM : DC potential drop method)을 이용하여 피로균열의 개시 및 전파거동에 따른 피로수명을 평가하였으며, 그 결과는 종래 표면균열거동으로부터 얻어진 피로수명 평가결과와 비교·검토되었다.

2. 시험편 및 실험방법

2.1 시험편

본 연구에서 사용된 재료는 두께 1.4~2.0mm 인 아연도금강판(Galvanized steel sheet, EZNCE N)과 고장력강판(High strength steel sheet, HS40R)이다. 사용된 용접기는 용량이 75kVA인 단상교류식 단점 공압정치식 용접기로서 용접전류와 시간은 디지털식 프린터 부착 용접전류계를 사용하여 제어하였고, 가압력은 가압력 측정계를 사용하여 유지하였다. 인장-전단시험편은 KS B 0852에 의하여 Fig. 1과 같은 형상으로 강판을 30mm 겹친후 가압력 300kg, 용접시간 15cycle과 용접전류는 6~12kA 조건에서 1점 점용접을 실시하여 제작하였고, 피로시험편은 인장-전단시험편과 같은 크기의 시험편을 사용하였다. 피로시험편 제작시 용접전류는 적정 용접전류조건과 그 값의 약 $\pm 25\%$ 의 용접전류 조건을 채택하였다. 또한 Table 1에 시험편의 화학적 조성과 기계적성질 및 용접조건을 나타내었다.

Table 1 Chemical compositions of base metals (wt%) and welding conditions

(a) Chemical compositions (wt%)

Element	C	Si	Mn	P	S	Ni	Al	Fe
Steel								
EZNCEN	0.012	·	0.110	0.140	0.050	·	0.300	Bal.
HS40R	0.088	0.006	0.741	0.124	0.003	0.009	0.358	Bal.

(b) Mechanical properties

Property	Coating wt(g/m ²)	Tensile stress (MPa)	Yield stress (MPa)	Elongation (%)
Steel				
EZNCEN	20	295	170	45
HS40R	·	416	286	39

(c) Welding conditions

Welding current (kA)	Electrode force (kgf)	Squeeze time (cycle)	Welding time (cycle)	Holding time (cycle)
6~12	300	30	15	10

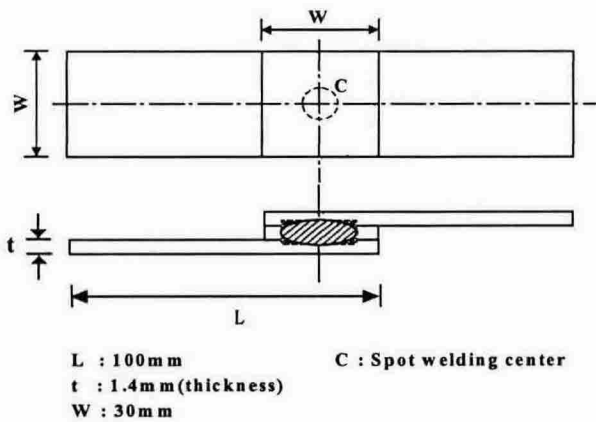


Fig. 1 Schematic diagram and dimensions of test specimen

2.2 실험방법

점용접부의 다양한 용접전류 변화에 따른 적정 용접강도를 평가하기 위하여 용량 15ton의 인장 시험기에 의해 시험속도 2mm/min로 인장-전단 시험을 수행하고 KS B 0850에 준하여 적정 용접조건을 설정하였다. 그리고 너깃관찰은 시험편의 용접부 중앙을 표면에 수직방향으로 절단한 후 측정하였다.

피로시험은 용량 10ton의 유압식 동적 피로시험기를 이용하여 주파수 10Hz, 응력비 R=0에서 하중제어조건으로 실시하였다. 점용접 결합부의 내면에서 먼저 발생하는 피로균열의 발생과 진전거동을 평가하기 위해 도입된 직류전위차법의 시험장치와 시험편의 입·출력 단자 위치는 Fig. 2에 나타내었다. 피로실험중 전기적 연결

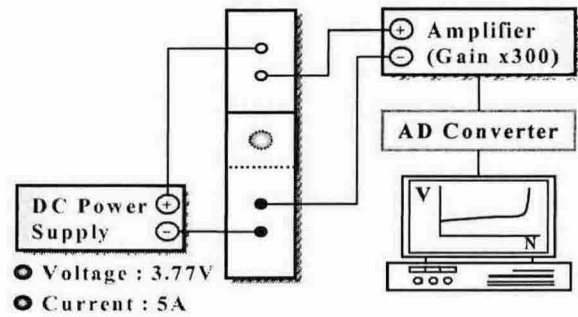


Fig. 2 Schematic diagram of fatigue test and DCPDM system

부의 문제점들을 제거하기 위해 입·출력 단자는 너깃을 중심으로 각각 5cm, 2.5cm 떨어진 위치에 약 $\phi 2\text{mm}$ 를 갖는 홀(hole)을 가공한 뒤, 볼트와 너트를 이용하여 고정시켰다. 입력값은 5A, 3.77V로 일정하게 하였으며, 시험편의 출력단자에서 얻은 전위차는 증폭기에 의해 300배 증폭되고 A/D 변환기를 거쳐 DAS(data acquisition system)를 이용하여 최종적으로 cycle 수에 대해 기록되었다.

3. 실험결과 및 고찰

3.1 직류전위차법에 의한 피로균열개시와 전파거동 평가

Fig. 3은 7kA의 용접전류조건에서 몇몇 하중 조건하의 피로시험 중에 얻은 DCPDM의 결과를 나타낸 그림이다. 그림에서 보는 것과 같이 세가지 하중조건에서 초기전압 값이 각기 다르나 전위곡선상의 변화에 있어 뚜렷한 변곡 거동을 관찰할 수 있다. 본 연구에서는 전위곡선상의 변곡

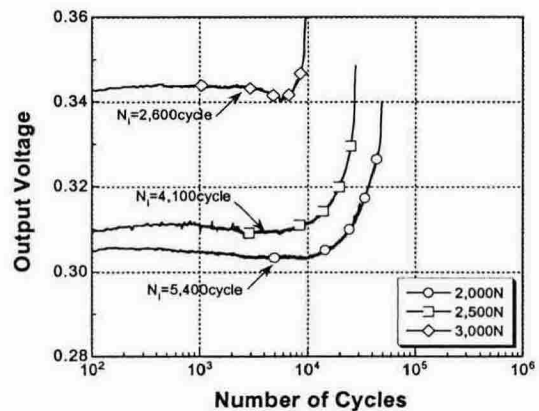


Fig. 3 DC potential drop curves with applied load for HS40R 3-lap spot weldment welded in 7kA

점 거동과 초기 출력 값을 고려하여 피로균열 개시수명(fatigue crack initiation life : N_i)을 결정하였다. 이 때 N_i 는 작용 피로하중의 증가에 따라 감소하고 있다.

이와 같이 전위곡선상의 피로균열개시 거동을 직접 확인하기 위하여 용접전류 7kA, 피로하중 2,000N의 조건에서 전위곡선상의 N_i 를 지나 뚜렷한 변곡이 발생될 때 시험을 중단한 후 점용접부의 횡단면을 관찰한 결과를 Fig. 4에 나타내었다. 사진에서 보는 바와 같이 가장 큰 응력이 발생될 것으로 예상되는 너깃부 상하 선단부위에서 피로균열이 개시되고 있음을 볼 수 있어 DCPDM에 의하여 점용접부의 내부 피로균열 개시거동을 유용하게 탐지할 수 있음을 알 수 있다.

3.2 용접전류 변화에 따른 피로수명 평가

Fig. 5는 EZNCENxHS40R 및 HS40RxHS40R 시험편을 대상으로 직류전위차법을 이용하여 얻은 피로균열 개시수명(N_i)과 이동현미경(TM)으로 관찰한 피로파단수명(N_f)을 비교한 결과이다. 피로하중 ΔP 가 감소함에 따라 피로균열 전파수명은 증가하고 있으며 HS40RxHS40R이 먼저 피로균열이 개시되어 전파하다가 EZNCENxHS40R보다 더 긴 피로파단수명을 보이고 있다. 이같은 거동은 점용접부의 너깃직경과 용접부 두께등의

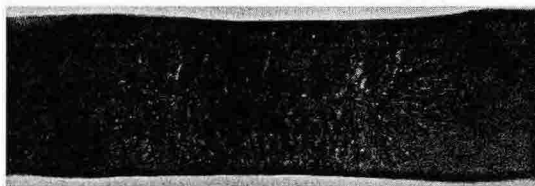


Fig. 4 Fatigue cracking behavior at $N=7,200$ cycles for HS40R 3 lap weldment in 7kA (fatigue load : 2,000N)

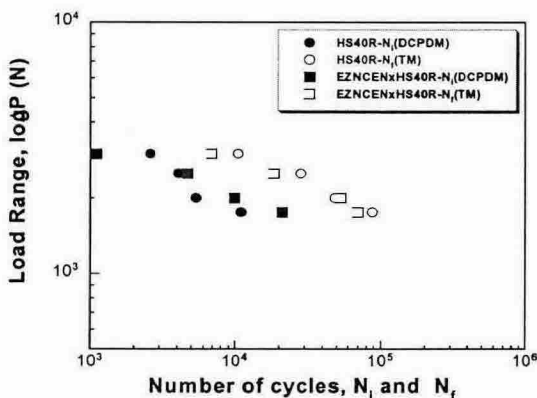


Fig. 5 Fatigue life(N_i , N_f) behaviors according to fatigue load for spot weldments welded in 7kA and 8kA

차이에 의한 피로균열 전파거동의 차이에 의해 나타나는 결과로 사료된다.

4. 결 론

아연도금강판과 고장력강판 다층 점용접물을 대상으로 직류전위차법(DCPDM)을 적용하여 피로균열 개시 및 전파수명을 평가하였다.

1) 점용접부의 피로균열 개시수명(N_i)은 DCPDM에 의해 평가할 수 있었으며, 또한 표면균열 거동에 의한 평가보다 보수적인 피로수명 평가가 가능함을 알 수 있었다.

2) 피로 파단수명(N_f)과 피로균열 개시수명(N_i) 사이의 차로 정의되는 점용접물의 피로균열 전파수명(ΔN_{f-i})은 피로하중 ΔP 가 감소함에 따라 점차 증가하고 있는데, 이는 작용하중이 감소됨에 따라 피로균열 개시 이후 최종 파단될 때까지 균열 진전속도가 낮아진 결과로 생각된다.

3) 점용접부의 피로수명은 용접조건과 재질적 특성에 따라 변화되는 용접부의 조직, 너깃직경, 용접부 두께 등에 크게 의존하였다.

이상의 실험결과로부터 점용접부의 피로수명 평가 시 직류전위차법(DCPDM)의 도입을 통해 피로균열 개시 및 전파거동에 대한 평가가 가능함을 알 수 있었으며, 자동차가 장수명 구조물이라는 사실을 고려할 때 본 시험법은 차체 점용접부의 보다 정확한 피로수명 평가에 매우 유용하게 활용될 수 있을 것으로 기대한다.

후 기

본 연구는 기계·자동차산업 기술교육 혁신 사업단의 지원에 의해 수행한 학·연·산 기술 공동개발 사업의 연구결과입니다.

참고문헌

1. D. J. Vandenbossche : Ultimate Strength and Failure Mode of Spot Welds in High Strength Steels, SAE 770214 (1977), pp. 1~12.
2. H. Kitagawa T. Satoh, M. Fujimoto : Fatigue Strength of Single Spot-Welded Joints of Rephosphorized High Strength and Low Carbon Steel Sheets, SAE 850371 (1985), pp. 114~126
3. 유효선, 이송인, 권일현, 안병국 : 직류전위차법을 이용한 점용접부의 피로수명 평가, 대한용접학회지, Vol, 19, No. 1, (2001), pp. 58~64