

다계 H-브리지 모듈로 구성된 UPFC(Unified Power Flow Compensator)의 실험적 동작분석

백승택*, 배병열*, 한병문*, 백두현**, 장병훈**, 윤종수**, 김수열**
 *명지대 전기공학과, **한국전력 전력연구원

Experimental Operation Analysis of Unified Power Flow Controller with Cascaded H-Bridge Modules

Seung-Taek Baek*, Byung-Yeol Bae*, Byung-Moon Han*, Doo-Hyun Baek**,
 Byung-Hoon Jang**, Jong-Soo Yoon**, Soo-Yeol Kim**

*Dept. Electrical Engineering, Myongji University, **Korea Electric Power Research Institute

ABSTRACT

This paper describes experimental analysis of UPFC, which is composed of cascaded H-bridge modules and single-phase multi-winding transformers for isolation. The operational characteristic was analyzed through experimental works with a scaled model, and simulation results with PSCAD/EMTDC. The UPFC proposed in this paper can be directly connected to the transmission line without series injection transformers. It has flexibility to expand the operation voltage by increasing the number of H-bridge modules. The analysis results can be utilized to design the actual UPFC system applicable for the transmission system.

1. 서론

현재 개발된 UPFC의 직류링크전압은 전력계통의 동작전압보다 훨씬 낮은 전압이다. 이는 전력용 반도체의 내압에 한계 때문이다. UPFC의 직류링크 전압을 높이기 위해서 스위칭 소자의 직렬운용방법이 개발되었지만 기술적인 난이도와 최대허용 소자 개수에는 제약이 있다. 따라서 전력계통과의 원만한 결합을 위해 강압변압기를 사용하는 것이 보편적이다.

소자의 직렬운용을 피하고 시스템의 동작전압을 높이기 위해서 다중레벨 인버터가 제안되었다.^[2] 그러나 다중레벨 인버터는 출력전압의 형성이 복잡하고 많은 역결합 다이오드와 플라잉커패시터를 필요로 한다. 한편 송전선로의 임피던스를 제어할 목적으로 H-브리지 인버터로 구성된 SSSC가 저자들을 포함한 몇몇 연구자에 의해 제안된 바 있다.^[6,7] 이

시스템은 직렬주입변압기 없이 동작이 가능하고 H-브리지 모듈수를 증가함으로써 동작전압을 유연하게 확장할 수 있다

본 논문에서 거론하고 있는 UPFC는 단상다중권 선변압기로 절연된 H-브리지를 이용한 새로운 구조로 저자들에 의해 처음 제안되어 그 동작특성이 PSCAD/EMTDC에 의해 시뮬레이션을 통해서 확인된 바 있다.^[8] 그러나 이 연구에서는 새로 제안하는 UPFC의 동작상 타당성만 확인하였다. 본 논문에서는 실제 시스템의 구현가능성을 검증할 목적으로 제안하는 UPFC와 간단한 송전계통의 축소모형을 제작하여 실험실 내에 설치하여 시험 및 분석한 내용을 기술한다.

2. 멀티브리지 UPFC

본 논문에서 거론하고 있는 UPFC는 그림 1에 나타낸 것처럼 각 상마다 여러 쌍의 H-브리지 모듈로 구성되어 있다. 각 쌍은 직류링크 커패시터를 통해서 두개의 H-브리지 모듈이 한 쌍으로 결합된 구조로 되어 있다. 병렬측은 각 H-브리지 모듈을 절연시킬 목적으로 단상다중권선변압기를 통해서 직렬로 연결되어 있다.

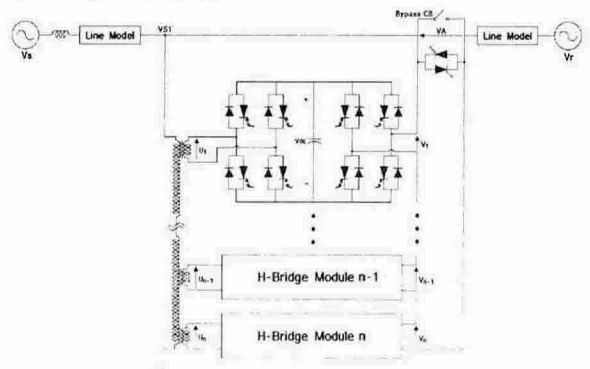


그림 1. 멀티브리지 UPFC의 구성도

또한 직렬측은 각 H-브리지 모듈이 직렬로 연결되어 선로에 직접 결합되어있다.

제안하는 UPFC의 직렬인버터는 교류단에서 단락회로를 만들으로써 두 가지의 가능한 바이패스 기능을 갖는다. 그 첫 번째는 직렬인버터의 상단 스위치 두 개를 동시에 턴온하는 것이고, 다른 하나는 직렬인버터의 하단 스위치 두 개를 동시에 턴온하는 것이다.

3. 직류전압 불평형 제어

멀티브리지 UPFC는 각 상당 세 개의 분리된(독립적인) 직류링크 캐패시터를 가지고 있다. 각 캐패시터는 H-브리지 모듈을 통해서 서로 절연이 되어있기 때문에 불평형 전압이 발생할 수 있다. 따라서 직류링크 캐패시터 전압을 균등하게 유지함으로써 컨버터 출력전압의 고조파 레벨을 감소시킬 수 있다. 그림 2는 직류 캐패시터의 전압불평형 제어기의 구조를 나타낸 것이다. 또한 각 상이 서로 캐패시터를 공유하고 있지 않기 때문에 각 상 분리 제어를 수행한다.

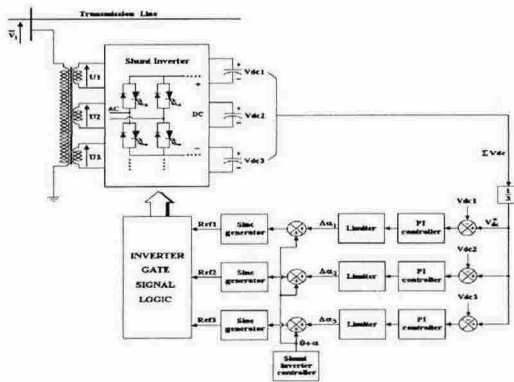


그림 2. 불평형 제어기 구성

직류전압 불평형 제어기의 타당성을 검증하기 위해 축소모형 실험을 실시한 결과를 그림 3에 나타내었다. 직류전압 불평형으로 인해서 세 개의 직류전압이 불균등하게 나타남을 알 수가 있다. 하지만 직류전압 불평형 제어기가 투입되면 세 개의 직류전압이 직류전압 기준값(V_{dc}^*)을 추종하면서 평형을 이루고 있음을 확인할 수 있다. 그림에서 알 수 있듯이 전압불평형이 발생되면 게이트 신호를 발생하는 기준전압 신호의 위상이 각각 달라지게 된다. 직류전압 기준값(V_{dc}^*)과 비교했을 때 불평형이 심한 직류전압 캐패시터를 가지고 있는 단상 풀브리지 컨버터의 기준 전압 신호의 위상이 다른 신호보다 훨씬 더 변화됨을 알 수가 있다. 세 개의 직류전압이 제어기 동작에 의해서 평형을 이루게

되면 세 개의 기준전압 신호 역시 위상이 동상이 된다.

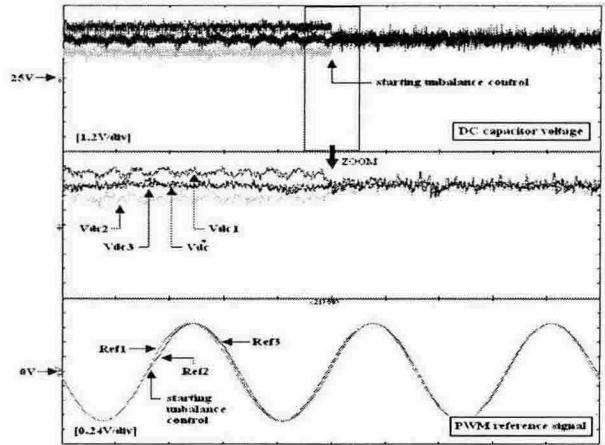


그림 3. 직류전압불평형 제어 성능

4. UPFC 실험장치 구현

그림 4는 멀티브리지 UPFC의 축소모형과 이를 시험하기 위한 간단한 모의송전계통 축소모형의 실험장치 구성도를 나타낸 것이다.

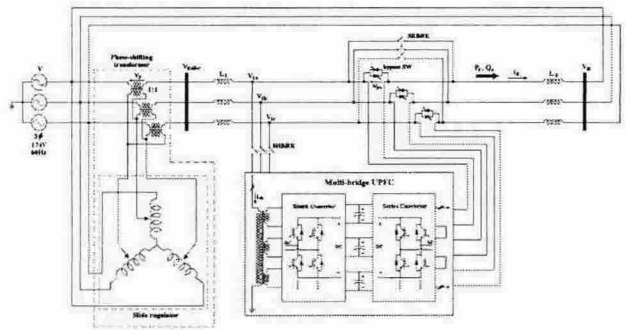
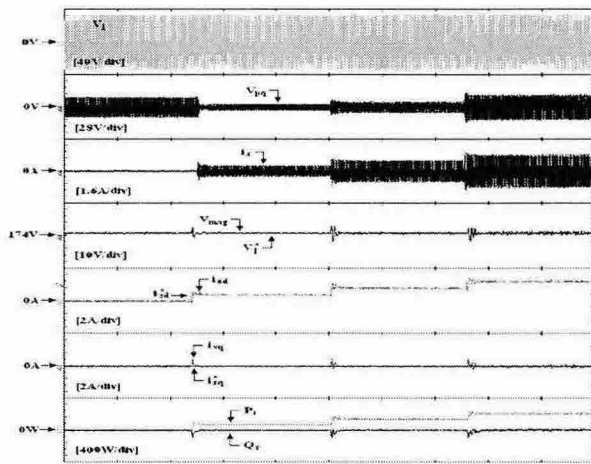


그림 4. UPFC 실험장치 구성도

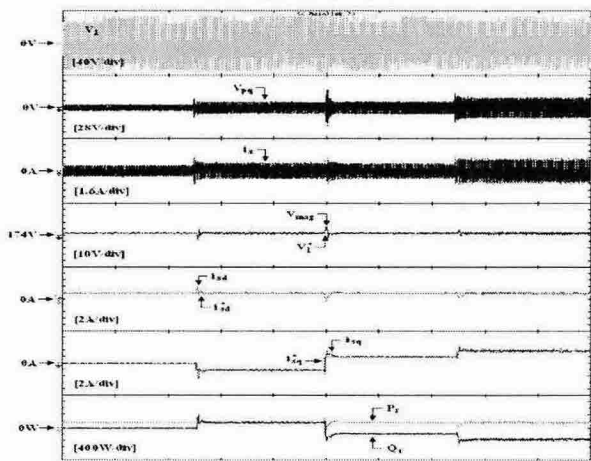
축소모형으로 제작한 모의 계통은 참고문헌 [5]에서 제안한 위상변이 변압기를 사용하여 구성하였다. UPFC 제어는 일반적으로 병렬측은 모션전압 자동제어, 직렬측은 자동조류제어를 수행한다. 따라서 축소모형 실험도 이 두 가지 제어의 성능을 검증하였다. 축소모형 실험에 사용된 시나리오를 표 1에 나타내었다.

표 1. UPFC 시나리오

유효전력 제어	V_1^*	174V	174V	174V	174V
	i_{sd}^*	0A	2A	4A	6A
	i_{sq}^*	0A	0A	0A	0A
무효전력 제어	V_1^*	174V	174V	174V	174V
	i_{sd}^*	2A	2A	2A	2A
	i_{sq}^*	0A	-2A	2A	4A



(a) 유효전력 제어



(b) 무효전력 제어

그림 5. UPFC 실험 결과

그림 5는 표 1의 시나리오로 실험을 실시한 결과를 나타낸 것이다. 그림 5(a)는 시나리오에 의해 선로 유효전류 기준값(i_{sd}^*)을 변경함으로써 UPFC 조류제어의 성능을 확인 것이다. 시뮬레이션 및 실험 초기에 유효전류 기준값을 0A로 설정하였기 때문에 UPFC의 직렬인버터는 선로전압에 대해서 진상인 0.27p.u.의 전압을 주입하고 병렬인버터는 지상동작을 하면서 모션전압을 1p.u.로 유지시킨다. 따라서 선로 유효전류 기준값(i_{sd}^*)에 따라 직렬인버터가 송전선로에 적절한 크기와 위상을 갖는 전압을 주입함으로써 선로 유효전력 P_r 을 제어하고 있음을 알 수 있다. 그림 5(b)는 무효전력 제어 실험 결과를 나타낸 것이다. 유효전류 기준값(i_{sd}^*)은 2A로 고정한 상태에서 무효전력 기준값(i_{sq}^*)를 스텝으로 가변하였다. 무효전류 기준값(i_{sq}^*)을 선로전류의 무효분(i_{sq})이 잘 추종하고 있고, 또한 유효전류 기준값은 고정시킨 상태에서 무효전력 기준값만을 변경하였으므로 유효전류 기준값(i_{sd}^*)과 선로전류 유효분(i_{sd})이 거의 변화가 없이 제어가 되고 있음을 확인할 수 있다. 따라서 그림 5(a)의 결과와

같이 UPFC가 유효전력 제어와는 독립적으로 선로로 전송되는 무효전력을 제어할 수가 있음을 실험 결과를 통해서 검증하였다.

5. 결론

본 논문은 H-브리지모듈을 이용하여 직렬주입변압기가 없는 새로운 구조를 갖는 UPFC의 동작을 실험실에서 축소모형으로 분석한 내용에 대해 기술하였다. 축소모형에 의한 실험결과는 향후 실규모 시스템 개발에 엔지니어링 자료로 활용가능 하도록 하였다. 실험장치에서 송전단과 수전단의 위상차는 위상변이변압기를 이용하여 구성하였고 선로는 리액터로 구성하였다. 제안하는 시스템은 직렬 주입 변압기 없이 선로에 직접 연결이 가능하다. 또한 인버터의 브리지 수를 증가시킴으로써 유연하게 동작전압을 높일 수 있다.

본 논문의 기여는 직렬주입변압기가 없는 새로운 구조의 UPFC를 제안하는 것이다. 기존 UPFC에 있어 직렬주입변압기는 낮은 포화특성과 누설임피던스를 갖도록 설계를 해야 하기 때문에 외형과 손실이 크고 가격이 높은 단점을 갖는다.

본 연구는 2003년도 한국전력공사의 전력산업연구개발사업 위탁기술개발 과제 "Transformerless FACTS기기의 축소모형 개발에 관한 연구" 지원에 의하여 이루어진 연구의 일부로서, 관계부처에 감사 드립니다.

참고 문헌

- [1] Yiqiang Chen, Mwynyiwiwa, B, Z. Wolanski, Boon-Teck Ooi, "Regulating and Equalizing DC Capacitance Voltages in Multilevel STATCOM," IEEE Trans. on Power Delivery, Vol. 12, No.2, pp.901-907, April 1997.
- [2] G. Joos, X. Huang, B. Ooi, "Direct-Coupled Multilevel Cascaded Series Var Compensator," IEEE Trans. on Industry Application, Vol. 34, No. 5, pp.1156-1163, September/October 1998.
- [3] B. Han, S. Baek, H. Kim, G. Karady, "Dynamic Characteristic Analysis of SSSC Based on Multibridge Inverter," IEEE Trans. on Power Delivery, Vol. 17, No. 2, pp.623-629, April 2002.
- [4] B. Han, S. Baek, H. Kim, J. Choo, G. Jang, "Novel unified power flow controller based on H-bridge modules," Elsevier Science Journal, Electric Power System Research, Vol. 70, pp. 64-75, May, 2004.
- [5] H. Fujita, H. Akagi, et al, "Transient Analysis of a Unified Power Flow Controller and its Application to Design of the DC-Link Capacitor," IEEE Transaction on Power Electronics, Vol. 16, No. 5, pp. 735-740, Sept. 2001.