

3kW 무변압기 계통연계 태양광발전용 인버터 개발

문준선, 김은연, 나병훈, 김영록
 헥스파워시스템(주) 연구소

Development of 3kW Grid tied PV Inverter without Transformer.

J. S. Moon, Y. E. Kim, B. H. Ra, Y. R. Kim
 Hex Power System R&D Center

ABSTRACT

본 논문에서는 가정용으로 사용하는 3kW 무변압기형 태양광 발전용 인버터에 대하여 설명한다. 지금까지 국내에서 생산되고 있는 태양광 발전용 인버터는 외산을 제외하고는 상용 주파수의 변압기를 장착한 형태로서 계통에 안정적이고 제어가 간단하지만 부피가 크고 무게가 무겁고, 또한 태양전지의 입력 전압 범위가 좁다는 단점을 가지고 있다. 이를 개선하기 위해서 승압형 DC-DC 컨버터를 추가하여, 변압기 없이 컨버터와 인버터로 구성된 시스템을 소개하고 구성 및 특성에 대해서 알아본다.

고 효율이 외국제품에 비해 떨어지는 단점이 있어 기술적인 경쟁력을 갖지 못하고 있었다. 이러한 단점을 보완하기 위해 본 논문에서는 그림 1에 나타난 것과 같은 상용 주파수 변압기 없이 승압형 컨버터와 인버터로 구성된 PCS 시스템을 제안하고자 한다.

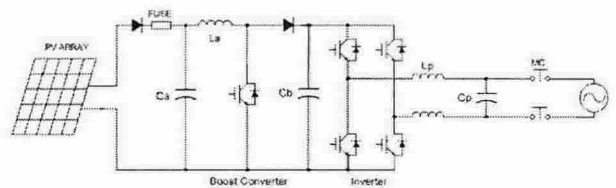


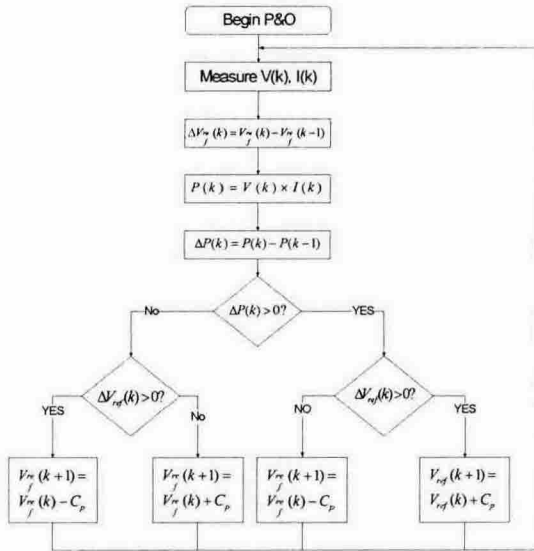
그림 1 승압형 컨버터 무변압기 PCS 회로 [1]

1. 서 론

화석 에너지원의 고갈로 고유가 시대가 도래하는 시점에서 국내외 전세계적으로 대체 에너지에 대한 필요성과 관심이 증대되고 있다. 또한 기후 변화 협약(교토 의정서)에 의거 일찍이 대체에너지 분야 기술 선진국들에서는 풍력 및 태양광 그리고 최근에는 바이오와 폐기물을 이용한 신재생 에너지에 대해 활발한 연구를 진행해 왔으며 많은 기술적 성과와 기술축적 이루고 있으며, 이러한 연구 중 태양광을 이용한 신재생 에너지 분야가 가장 각광을 받고 있다. 현재 국내에서는 에너지관리공단의 수행아래 2006년까지 1만호, 2012년까지 10만호(1,300MW)주택에 태양광 보급 사업을 하고 있다. 이에 따라 저가, 고신뢰성을 가지는 보급형 PCS 개발이 필요하다. 해외 제품의 경우, 승압형 컨버터를 포함하는 PCS 혹은 고주파 링크형 PCS를 채택하여 부피가 작고 무게가 가볍고, 또한 효율이 좋은 PCS를 출시하고 있다. 그러나 최근까지 국내에서 개발하고 설치된 PCS는 주로 상용 주파수 변압기를 포함한 회로 토폴로지를 채택하여 부피가 크

2. 최대 출력 추종 제어

태양광 어레이는 일사량과 온도에 의해서 따라서 최대 출력 점이 변동하게 된다. 태양광 PCS는 외부 조건의 변동에 따른 최대 출력점이 변동하여도 항상 최대 출력을 얻어 지도록 하는 것이 최대 전력 추종제어(Maximum Power Point Tracking : MPPT)라고 한다. 최대 출력 추종 제어를 위한 알고리즘은 일정전압제어, Perturb & Observe(P&O), Incremental Conductance(IncCond), Fuzzy 제어기법 등 다양한 제어 알고리즘이 사용되고 있으나 본 논문에서는 알고리즘은 구현이 용이하고 안정성이 높고 제어가 간단하고 연산량이 적은 P&O 기법을 채택하기로 한다. P&O 알고리즘은 그림 2와 같으며 태양 전지 어레이의 출력 전압을 주기적으로 증가, 감소 시키고 이전의 출력 전압과 현재의 출력 전력을 비교하여 최대 출력점을 찾는다. 일사량이 서서히 변하는 상황에서는 최대 출력점이 안정하여 태양 전지 어레이의 손실이 적은 반면 일사량이 순간적으로 급변하는 경우에 순간적으로 태양전지 어



※ Cp : 전압 변동 폭

그림 2. P&O MPPT 알고리즘의 순서도^[2]

레이 출력 전압이 최대 출력점에서의 전압과 같지 않기 때문에 최대 전력 추종 제어를 벗어나는 단점이 있다.

3. 시스템 제어기

3.1 승압형 컨버터의 제어

승압형 DC-DC 컨버터는 직류전원으로부터 직류 출력전압의 크기를 제어한다. 태양광발전 시스템에 적용하는 DC-DC 컨버터는 전류원으로 동작하는 태양전지로부터 입력되어진 직류전원의 에너지가 최대한 지점에서 출력측으로 넘겨주는 역할을 담당한다. 이를 위하여 태양광발전 시스템에 적용되는 DC-DC 컨버터의 경우는 입력측의 전류 및 전압 정보를 이용하여 계속적으로 변하는 최대 출력점을 찾아 스위칭을 통한 인덕터 전류의 제어를 통해 최대 전력을 인버터로 전달한다.

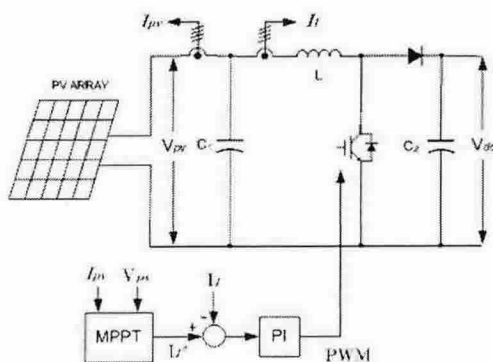


그림 3. DC-DC 컨버터의 제어 블럭도

3.2 인버터의 제어

DC-DC 컨버터의 MPPT 제어에 의해 전달된 전력은 직류 링크전압의 상승 유기기므로, 인버터는 직류 링크 전압을 기준전압으로 제어하도록 출력 전류를 조절하여 DC-DC 컨버터에서 변환된 전력을 계통에 공급하게 된다. 계통전압 V_{or} 를 센싱하여 위상 동기 제어 회로(Phase Locked Loop)를 거쳐 계통 전압의 위상과 일치하는 사인(sine)값을 ROM table에서 만들어 낸다. 인버터의 직류 전압을 일정하게 제어하기 위한 제어기 출력과 기준 사인값을 승산하여 인버터 출력전류 기준신호 I_{su}^* 를 만들어 낸다. 인버터 출력전류 기준신호 I_{su}^* 와 인버터 출력 센싱전류 i_{su} 의 차인 전류 에러를 이용하여 기준 전류를 추종하도록 하는 전류제어기가 동작하고 그 출력과 계통과 동상의 전압을 만들기 위한 전향 성분으로 계통전압 V_{or} 를 더한 후, 비교기를 거쳐 PWM 출력을 만들어 낸다.

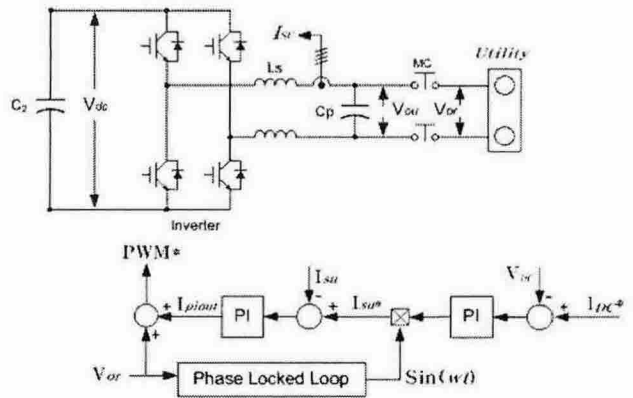


그림 4. 인버터의 제어 블럭도^[3]

4. 시험 결과

표 1. 시스템 사양

용 량	3[kVA]
직류 전압 범위	220~430[V]
교류 전압 범위	220[V] ± 10[%]
전류 왜율	5[%] 이내
역률	0.95 이상
효율(peak)	94[%]
대기시 소비전력	3.7[W]
무게	18[kg]
사이즈(WxDxH)	440×300×172[mm]

그림 5는 태양전지 어레이 시뮬레이터로 MPPT 추정 효율을 측정한 그림으로서 약 99.7%의 높은 추종효율을 보여 주고 있다.

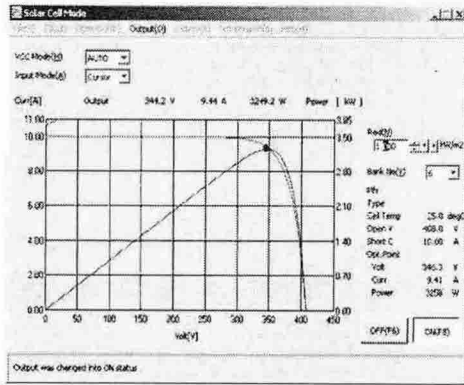


그림 5. MPPT 효율 측정

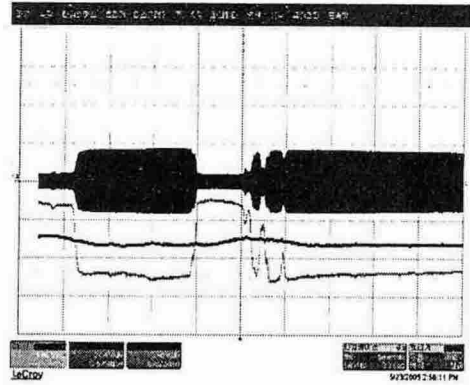


그림 8 일사량의 변동에 따른 발전파형

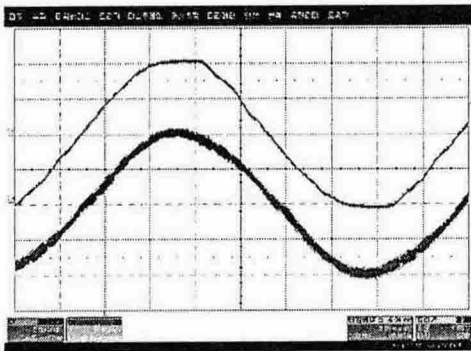


그림 6. 계통전압과 발전전류(정격부하)

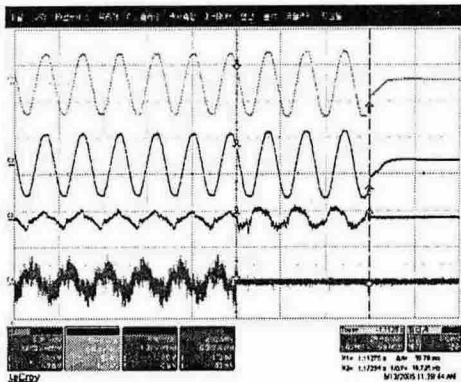


그림 7. 무부하시의 Islanding 시험 특성

그림 6은 실제 상용전원에 연계시에 정격 전력에서의 인버터 발전 전류와 상용 전원의 전압의 파형이다.

그림 7은 PCS가 최소의 전력을 발전하고 $\Delta P < 1\%$, $\Delta Q < 1\%$ 에서 계통을 정전하여서 단독운전 시험을 하였다.

그림 8은 PCS를 실제 3kW 태양전지모듈 어레이에 연계하여 현장에 설치하여 시험을 실시하였다. 일사량의 변동에 따른 태양전지모듈 어레이의

전압과 전류출력 전류의 변동을 PCS가 우수하게 추종하고 있는 것을 볼 수 있다.

5. 결 론

상용 주파수의 변압기가 없이 승압형 DC-DC 컨버터를 채택하여 계통 연계형 태양광 인버터를 구성하였다. 기존의 상용 주파수 변압기 인버터에 비해서 무게는 약 60%정도 감소하였고 크기는 30% 정도 감소하였다.

시스템 변환효율은 약 2%정도 상승하였으며, DC-DC 컨버터를 채용함으로써 일사량 급변시 및 낮은 일사량에서도 태양전지모듈 어레이의 최대 출력점을 우수하게 추종하고 있는 것을 실험을 통하여 확인하였다.

참 고 문 헌

- [1] IEEE Recommended Practice for Utility Interface of Photovoltaic(PV) Systems, IEEE Std 929-2000
- [2] Development and Testing of an Approach to Anti-Islanding in Utility-Interconnected Photovoltaic Systems SAND2000-1939
- [3] Photovoltaic Power Systems and the National Electric Code : Suggested Practices SAND2001-0674
- [4] Inverters, Converters, and Controllers for Use in Independent Power Systems UL1741