

3상 PWM Watkins-Johnson AC-AC 컨버터의 회로구성과 특성

최 남 섭

여수대학교 전자통신전기공학부

Circuit Topology and Characteristics of Three Phase PWM Watkins-Johnson AC-AC Converter

Nam-Sup Choi

Yosu National University

ABSTRACT

In this paper, a three phase PWM Watkins-Johnson AC-AC converter for VVCF applications is presented. The PWM Watkins-Johnson AC-AC converter is modelled by using vector DQ transformation whereby the basic DC characteristics equation is analytically obtained. Finally, the PSIM simulation shows the validity of the modelling and analysis.

1. 서 론

PWM AC 초퍼, 즉 PWM AC-AC 컨버터에 대한 연구는 주로 Buck형, Boost형, Buck-Boost형을 중심으로 이루어져 왔다. 그런데, 기본적인 컨버터는 모두 출력측의 극성이 고정되어 있다는 단점을 갖는다^[1-3]. 반면에, Watkins-Johnson 컨버터는 출력의 전압의 극성을 조절할 수 있다는 장점이 있다. 그러나, Watkins-Johnson AC-AC 컨버터에 대한 연구는 매우 소외되어 왔으며 아직 여러 문헌에서 찾아보기 어렵다.

본 논문에서는 벡터 회로 DQ 변환 기법을 활용하여 3상 PWM Watkins-Johnson AC-AC 컨버터에 대한 완전한 정보를 포함하는 등가모델을 제시하고, 이 모델로부터 전압이득과 같은 컨버터의 중요한 식들의 해석적인 표현을 유도할 수 있음을 보인다. 더불어, 동작특성 해석에 대한 결과는 PSIM 시뮬레이션을 통하여 그 타당성을 검증할 것이다.

2. 회로구성

그림 1은 PWM Watkins-Johnson AC-AC 컨버터의 회로를 나타낸다. 그림 1에서 저항 r 는 IGBT와 인덕터 L 의 손실을 각각 포함하고, 저항 R 은 부하저항이다. 또, d 는 스위치 $Q_1 \sim Q_6$ 의 duty ratio이다. 즉 $Q_1 \sim Q_6$ 는

동시에 온, 오프 스위칭하고, 동시에 온, 오프 스위칭하는 $Q_7 \sim Q_{12}$ 와는 상보적인 스위칭 동작을 한다. 그러므로, d 는 그림 1의 컨버터의 유일한 제어변수이다.

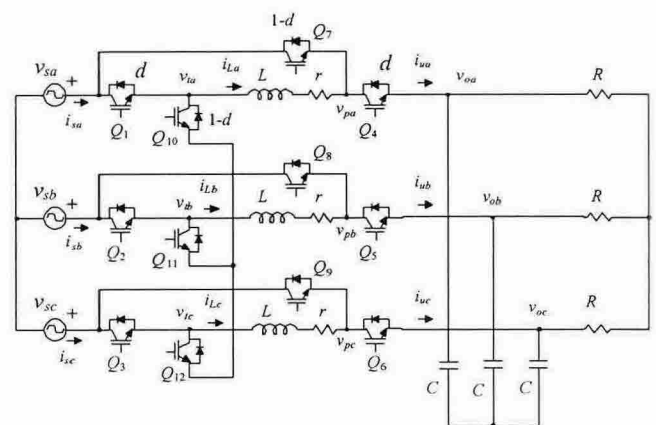


그림 1 3상 PWM Watkins-Johnson AC-AC 컨버터-구성1
Fig. 1 Three phase PWM Watkins-Johnson AC-AC converter-Type1

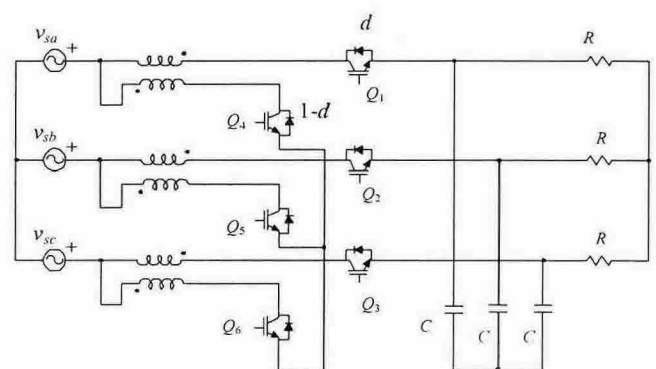


그림 2 3상 PWM Watkins-Johnson AC-AC 컨버터-구성2
Fig. 2 Three phase PWM Watkins-Johnson AC-AC converter-Type2

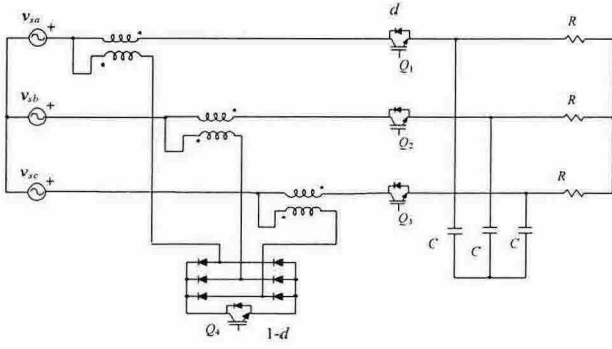


그림 3 3상 PWM Watkins-Johnson AC-AC 컨버터-구성3
Fig. 3 Three phase PWM Watkins-Johnson AC-AC converter-Type3

그림 2는 능동스위치 대신 변압기를 사용한 것으로 동작원리는 그림 1과 같다. 그림 3은 그림 2에서 $Q_4 \sim Q_6$ 그룹 스위치들을 다이오드 브리지와 1 개의 IGBT 스위치로 대체한 것이며, 능동스위치의 개수를 줄임으로써, 그에 수반되는 게이트 드라이버의 수, 시스템의 부피와 무게, 가격 등을 줄일 수 있는 장점이 있다.

3. 시스템 특성

그림 1에서 3상 입력전원은,

$$\mathbf{v}_{s, abc} = [v_{sa} \ v_{sb} \ v_{sc}]^T = \sqrt{\frac{2}{3}} \cdot V_s \text{SIN}(\omega t) \quad (1)$$

이고, V_s 는 AC 전원측의 선간 실효전압을 나타내며,

$$\text{SIN}(\omega t) = \begin{bmatrix} \sin(\omega t) \\ \sin(\omega t - 2\pi/3) \\ \sin(\omega t + 2\pi/3) \end{bmatrix} \quad (2)$$

이다. 또한 3상의 L - r 세트에 대하여 각각 다음과 같은 관계식을 얻는다

$$\mathbf{v}_{t, abc} - \mathbf{v}_{p, abc} = L \frac{d}{dt} \mathbf{i}_{L, abc} + r \mathbf{i}_{L, abc} \quad (3)$$

이고, 3상의 C - R 세트에 대하여 다음과 같다.

$$\mathbf{i}_{u, abc} = C \frac{d}{dt} \mathbf{v}_{o, abc} + \frac{1}{R} \mathbf{v}_{o, abc} \quad (4)$$

한편, 3상 노드전압 $\mathbf{v}_{t, abc}$ 와 $\mathbf{v}_{p, abc}$ 는 스위칭 상태에 따라 다음과 같이 정해진다.

$$\mathbf{v}_{t, abc} = d \mathbf{v}_{s, abc} \quad (5)$$

$$\mathbf{v}_{p, abc} = (1-d) \mathbf{v}_{s, abc} + d \mathbf{v}_{o, abc} \quad (6)$$

마찬가지로, 전원측 입력전류 $\mathbf{i}_{s, abc}$ 와 부하측으로 흐르는 전류 $\mathbf{i}_{u, abc}$ 는 다음과 같다.

$$\mathbf{i}_{s, abc} = d \mathbf{i}_{L, abc} + (1-d) (-\mathbf{i}_{L, abc}) = (2d-1) \mathbf{i}_{L, abc} \quad (7)$$

$$\mathbf{i}_{u, abc} = d \mathbf{i}_{L, abc} \quad (8)$$

스위칭 주파수가 매우 높다면, 식 (5)~(8)은 순시적인 전압, 전류의 파형을 나타내는 것으로 볼 수 있다.

본 논문에서는 다음과 같이 입력전원의 주파수와 위상

에 동기되어 회전하는 DQ 변환을 정의한다^[4]. 즉,

$$\mathbf{x} = x_d + jx_q \quad (9)$$

여기서,

$$x_d = \sqrt{\frac{2}{3}} \cdot \text{SIN}^T(\omega t) \cdot \mathbf{x}_{abc} \quad (10)$$

$$x_q = \sqrt{\frac{2}{3}} \cdot \text{COS}^T(\omega t) \cdot \mathbf{x}_{abc} \quad (11)$$

이며, 윗첨자 T는 행렬의 transpose이다.

먼저, 식 (1)의 3상 전원을 벡터 DQ 변환하면,

$$\mathbf{v}_s = v_{sd} + jv_{sq} = V_s \quad (12)$$

이다. 식 (3)과 (4)의 3상의 L - r 세트, C - R 세트에 대하여

$$\mathbf{v}_t - \mathbf{v}_p = L \frac{d}{dt} \mathbf{i}_L + j\omega L \mathbf{i}_L + r \mathbf{i}_L \quad (13)$$

$$\mathbf{i}_u = C \frac{d}{dt} \mathbf{v}_o + j\omega C \mathbf{v}_o + \frac{1}{R} \mathbf{v}_o \quad (14)$$

이 되고, 끝으로, 식 (5)~(8)을 복소 DQ 변환하면,

$$\mathbf{v}_t = d \mathbf{v}_s \quad (15)$$

$$\mathbf{v}_p = (1-d) \mathbf{v}_s + d \mathbf{v}_o \quad (16)$$

$$\mathbf{i}_s = (2d-1) \mathbf{i}_L \quad (17)$$

$$\mathbf{i}_u = d \mathbf{i}_L \quad (18)$$

그림 4는 식 (13)~(18)을 사용하여 재구성한 등가회로이다. 그림 3의 등가회로는 시스템의 모든 특성 및 제어 정보를 포함하는 완전한 등가회로이다.

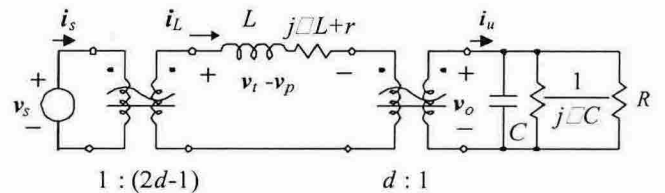


그림 4 DQ 변환된 등가회로
Fig. 4 DQ transformed equivalent circuit

식 (13)~(18)로부터 다음과 같이 상태방정식을 정리할 수 있다.

$$\frac{d}{dt} \mathbf{x} = \mathbf{A} \mathbf{x} + \mathbf{B} V_s \quad (19)$$

여기서, $\mathbf{x} = [\mathbf{i}_L \ \mathbf{v}_o]^T$ 이고

$$\mathbf{A} = \begin{bmatrix} -\frac{r+j\omega L}{L} & -\frac{d}{L} \\ \frac{d}{C} & -\left(\frac{1}{RC} + j\omega\right) \end{bmatrix} \quad (20)$$

$$\mathbf{B} = \left[\frac{2d-1}{L} \ 0 \right]^T \quad (21)$$

정상상태에서 모든 전압, 전류의 변수는 직류값을 가지므로 대문자를 사용하여 표기하며, 표현의 단순화를 위하여 다음과 같이 정의한다.

$$Q_L = \frac{\omega L}{r}; \quad Q_C = \omega CR; \quad \eta = \frac{r}{R} \quad (22)$$

정상상태에서 인덕터 전류와 출력전압은 다음과 같다.

$$I_L = \frac{(2D-1)(1+jQ_C)}{\eta(1-Q_L Q_C) + D^2 + j\eta(Q_L + Q_C)} \cdot \frac{V_s}{R} \quad (23)$$

$$V_o = \frac{(2D-1)D}{\eta(1-Q_L Q_C) + D^2 + j\eta(Q_L + Q_C)} \cdot V_s \quad (24)$$

출력전압의 크기는 $V_o = |V_o|$ 이므로, 전압이득은 다음과 같다.

$$G \equiv \frac{V_o}{V_s} = \frac{2D-1}{D} \cdot \rho \quad (25)$$

$$\rho = \frac{1}{\sqrt{1 + \frac{2\eta(1-Q_L Q_C)}{D^2} + \frac{\eta^2(1+Q_L^2)(1+Q_C^2)}{D^4}}} \quad (26)$$

전원측 3상 전압원에서 Watkins-Johnson 컨버터로 공급되는 유효전력 P 와 무효전력 Q 는 다음과 같다. 즉, 복소전력 S 라 할 때,

$$S = V_s I_s^* = P + jQ \quad (27)$$

여기서, $I_s = (2D-1) I_L$ 이므로 식 (24)를 대입하면 유효전력 P 와 무효전력 Q 를 구할 수 있다. 또, 역률 $PF = P/\sqrt{P^2 + Q^2}$ 이므로,

$$PF = \frac{D^2 + \eta(1+Q_C^2)}{D^2 \sqrt{1+Q_C^2}} \cdot \rho \quad (28)$$

4. 시뮬레이션

시뮬레이션에 사용된 시스템 파라미터는 전원전압 $V_s = 220$ V, 전원주파수 $f = 60$ Hz, $L = 1$ mH, $r = 0.01$ Ω , $C = 45$ μ F, $R = 5$ Ω 이다. 또한 스위칭 주파수는 10 kHz이다.

그림 4는 $D=0.35$, 그림 5는 $D=0.65$ 일 때, 입출력전압과 입력측 전압 전류를 나타내는데, 시뮬레이션으로부터 전압이득과 역률이 앞서 구한 식(25)와 (28)과 거의 일치함을 볼 수 있다.

5. 결론

본 논문에서는 벡터 DQ 변환 기법을 활용하여 3상 PWM Watkins-Johnson AC-AC 컨버터에 대한 완전한 정보를 포함하는 등가모델을 제시하고, 이 모델로부터 전압이득과 같은 컨버터의 정적 특성의 해석적인 표현을 유도하였다. 또, 이러한 동작특성 해석에 대한 결과는 PSIM 시뮬레이션을 통하여 그 타당성을 검증하였다.

참고 문헌

- [1] H. Mehta, "Recent Development: EPRI's custom power concept", *Proceedings of Power Quality '93 Conference*, pp 794-795, October 1993.
- [2] Shank Srinivasan and Giri Venkataramanan, "Versatile PWM converters for three phase AC power conditioning", *PCIM Conference Record*, 1994.
- [3] Zbigniew Fedyczak, Ryszard Strzelecki and Krzysztof Skorski, "Three-phase PWM AC line conditioner based on the Cuk converter topology: study of the basic energetic properties", CD on *EPE Conf. Record*, 1999.
- [4] Soo-Bin Han, G. H. Cho, B. M. Jung and S. H. Choi, "Vector-transformed circuit theory and application to converter modeling/ analysis", *Power Electronics Specialist Conference Record*, pp.538-544, 1998.

본 논문은 교육인적자원부와 산업자원부의 출연금 및 보조금으로 수행한 산학협력중심대학육성사업의 연구결과의 일부입니다.

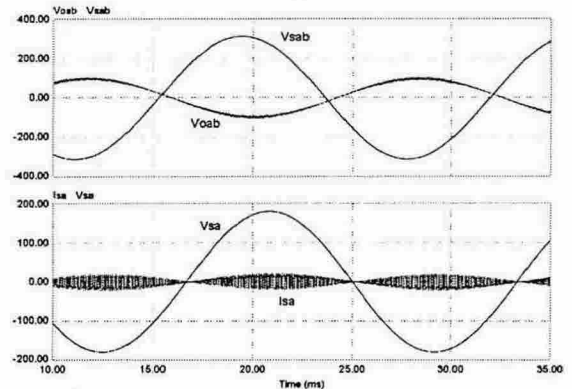


그림 5 시뮬레이션 파형(D=0.35)
Fig. 5 Simulation waveform when D=0.35

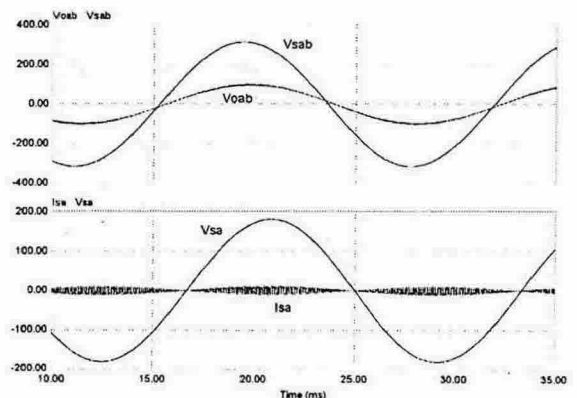


그림 6 시뮬레이션 파형(D=0.65)
Fig. 6 Simulation waveform when D=0.65