

## 온도 적응형 PDP RESET 파형 발생회로의 개발

신민호, 조수억, 박성준\*, 강지만, 김철우  
부산대학교, 전남대학교\*

### Reset Waveform Generation Circuit Adapting To Temperature Change

Min-Ho Shin, Su-Eog Cho, Sung-Jun Park\*, Ji-Man Kang, Cheul-U Kim  
Pusan Nat'l Univ, JunNam Nat'l Univ\*

#### ABSTRACT

AC PDP의 구동파형은 Reset 구간에서 명암비를 높이고 화질향상을 위해서 전압파형을 서서히 증가시키고 또 감소시키는데, 이 전압파형의 기울기와 크기가 온도와 더불어서 PDP의 화질과 관련이 있다. 그래서 본 논문에서는 Reset 구간에서 Y 전극에 인가하는 램프파형의 setup 및 setdown 구간에서의 기울기와  $-V_y$  전압을 온도에 따라서 가변함으로써, 주위의 온도가 상온에서 저온이나 고온으로 변화하여도 PDP의 화질이 영향을 받지 않고 최상으로 유지하게 하는 온도 적응형 RESET 파형 발생회로를 제안하였다.

#### 1. 서론

PDP(Plasma Display Panel)는 불활성 기체의 방전시 발생하는 플라즈마를 이용한 디스플레이로서 넓은 시야각, 빠른 응답속도, 대형화의 용이성 등의 장점을 가지고 HDTV(High Definition Television)로 많은 각광을 받고 있다.

PDP 패널에는 수 백만개의 Cell이 존재하고, 이 셀들은 모두 조금씩 다른 방전 전압을 가지며 주변의 온도나 기압 등에 의해 영향을 받는다. 이런 외부적인 환경변화에 의해서 PDP의 화질은 많은 영향을 받을 수 있으며, 온도에 따른 PDP 패널의 오방전현상도 일어난다. 이와 더불어 Y 전극 및 Z 전극에 인가하는 램프파형의 기울기 또한 화질과 밀접한 관계가 있는데 이러한 PDP 화질의 문제점 및 온도에 대한 오방전 현상을 극복하는 방안으로서는 PDP 패널을 개선하는 방법과 구동회로를 개선하는 방법으로 나눌 수 있으며, 본 연구는 구동회로 측면에서 Y 전극 Reset 파형의 Setup 구간 및 Setdown 구간에서의 기울기와  $-V_y$  전압을 온도에 따라 가변시켜서 PDP 패널 주위의 온도가 변화하

여도 이를 보상하여 온도에 대한 패널의 오방전 현상을 극복하고 화질향상을 하고자 하였다.

#### 2. 온도 적응형 Reset 파형 발생회로

##### 2.1 온도 변화에 따른 가변 출력 DC-DC 컨버터의 설계

###### 2.1.1 변압기 설계

변압기 권수비는 2차측에 다이오드에 유기되는 전압 PIV(Peak Inverse Voltage)와 1차측 FET의 내압을 고려하여 설계하였다. 식(1)은 2차측 다이오드에 유기되는 전압으로서 2차측 다이오드의 최대정격보다 작아야 하며, 식(2)는 1차측 FET의 Drain과 Source에 걸리는 전압으로서 FET의  $V_{DSmax}$ 보다 작아야 한다.

$$\frac{N_s}{N_p} \cdot V_{inmax} + V_{out} < V_{RRM} \quad (1)$$

$$V_{inmax} + \frac{N_p}{N_s} (V_{out} + V_f) < V_{DSmax} \quad (2)$$

위의 (1)과 (2)를 이용하여 변압기 권수비를 선정하고 이 변압기 권수비를 이용하여 식 (3)과 (4)의 식에서 변압기 1차측 인덕턴스(Lp)와 Peak 전류(Ip)를 구하였다.

$$L_p \leq \frac{N \cdot (V_{out} + V_f) \cdot V_{inDC}^2}{N \cdot (V_{out} + V_f) + V_{inDC}} \cdot \frac{\eta}{2 \cdot P_{out} \cdot F_{sw}} \quad (3)$$

$$I_p = \sqrt{\frac{2P_{out}}{\eta L_p F_{sw}}} \quad (4)$$

###### 2.1.2 써미스터 선형화

써미스터의 온도에 대한 저항값의 특성은 아래의 그림1의 (a)와 같이 온도가 상승할수록 지수적으로 감소한다. 이런 지수적인 감소형태를 써미스터 선형화를 하여

온도에 대한 저항값의 변화 형태와 범위를 가변하였다. 그림1의 (a)는 써미스터 단독으로 사용했을 때의 온도에 대한 저항값의 변화를 나타낸 것으로서 온도가 0(°C)에서 70(°C)로 상승하면 저항값은 지수적인 형태로 R1에서 R2로 감소한다. 이런 온도에 써미스터의 저항값의 감소 형태를 그림2와 같이 써미스터에 저항을 직렬 및 병렬로 접속을 하여 선형화를 하면 (b)와 같이 온도가 0(°C)에서 70(°C)로 상승하면 온도에 대한 저항값이 R3에서 R4로 선형적인 형태로 감소를 한다. 그래서 본 연구에서 온도에 대한 부의 저항으로서 써미스터를 사용할 경우에 그림1(a)와 같이 선형화를 하여 온도에 대한 저항값이 선형적으로 변화하게 하였다.

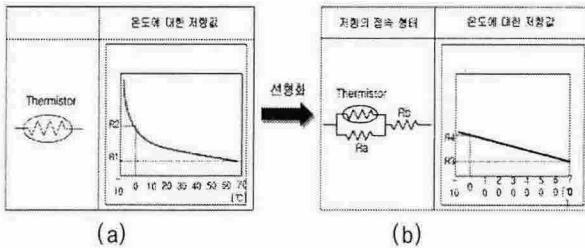


그림 1 NTC 써미스터의 선형화  
Fig. 1 Linearization Of NTC Thermistor

2.1.3 온도가 상승할 때 출력전압이 가변되는 컨버터  
아래 그림2는 온도가 상승할 때 출력전압이 가변되는 DC-DC 컨버터 회로도이다. 그림2의 (a)는 출력전압 ( $V_{out}$ )은 R1과 R2의 저항비에 의해서 분배되는데 온도에 따라서 R2의 저항값이 감소하면 R1과 R2의 저항비가 증가하여 출력전압이 상승하는 원리이다. 온도에 따라서 저항값이 선형적으로 감소하도록 하기 위해서 R2의 저항을 써미스터와 저항을 직렬 및 병렬로 연결하여 온도가 상승하면 R2 저항값이 선형적으로 감소하게 하였다.

그림 (b)는 온도에 따라서 출력전압이 감소하는 컨버터로서 그림 (a)와는 반대의 원리가 적용되었다. 온도에 따라 저항값이 감소하는 써미스터와는 달리 그림(b)는 온도에 따라 저항값이 증가하는 RTD(측온 저항체)를 적용하여서 온도가 상승하면 R1과 R2의 저항비가 감소함에 하여 출력 전압이 감소하게 하였다.

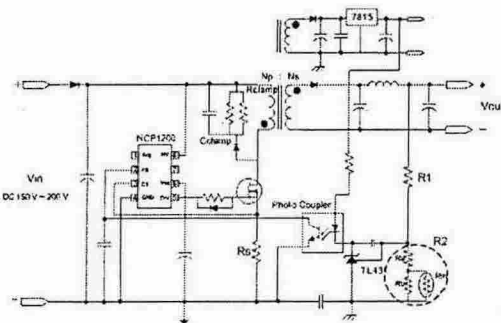


그림 2 온도가 상승할 때 출력전압이 가변되는 DC-DC 컨버터  
Fig. 2 Circuit diagram of DC-DC Converter

## 2.2 Reset 회로 설계

### 2.2.1 Reset 회로의 동작 모드

ADS 방식에 의한 Reset 구간에서의 PDP 구동 파형의 동작모드는 그림 3와 같다.

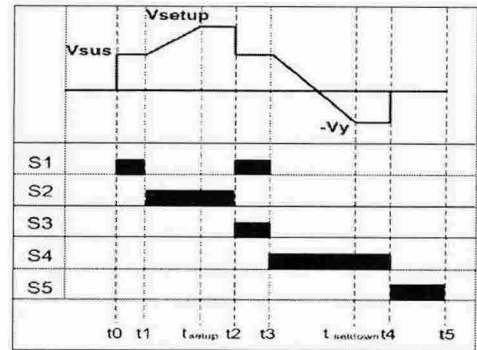


그림 3 Reset 파형의 스위치 시간별 동작모드  
Fig. 3 Switch Signal Of Reset Waveforms

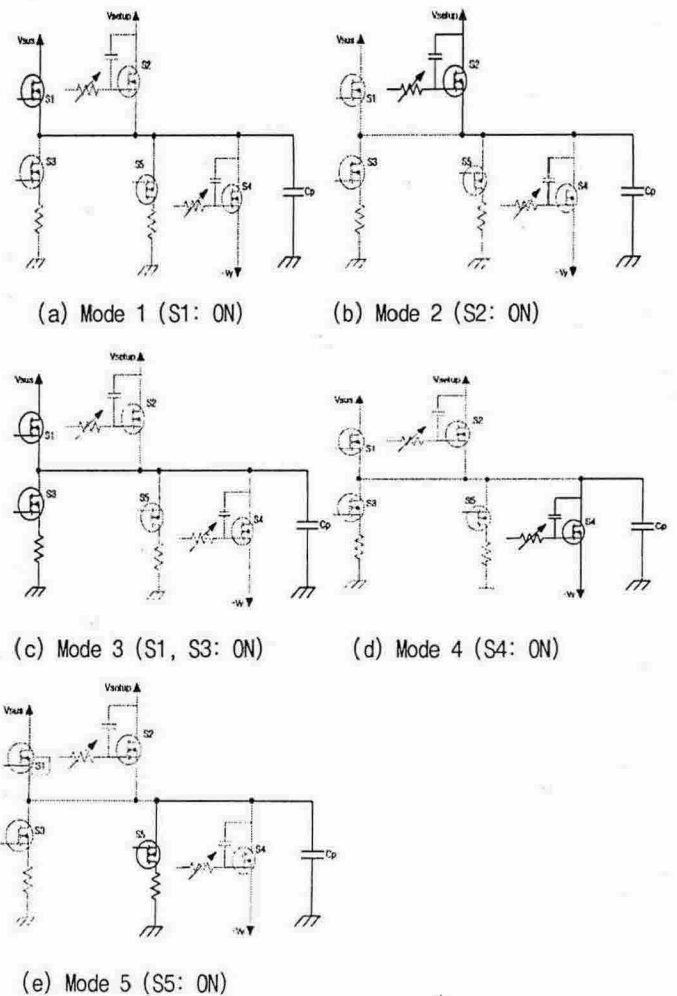


그림 4 Reset 회로의 모드별 동작그림  
Fig. 4 Operation Modes Of Reset Circuit

2.2.2 온도가 상승할 때  $-V_y$  전압과 기울기가 가변되는 Reset 회로

아래 그림5는 온도가 상승할 때  $-V_y$  전압이 가변되는 Reset 회로이다.  $-V_y$  전압은 2.13에서 설명한 온도에 따라 출력전압이 증가 혹은 감소하는 컨버터를 적용하여 온도에 따라  $-V_y$  전압을 변경하였다. 그림6은 온도에 따라서 Ramp 파형의 기울기가 가변되는 Reset 회로로서 모드 2의  $V_{setup}$  전압이 충전될 때 Gate 저항값에 의해서  $C_p$ 에 충전되는 전압의 기울기가 달라지므로 써미스터를 선형화하여 온도에 따라서 FET의 Gate 저항값이 선형적으로 감소하여 기울기가 증가하게 하였고 그림 7은 Gate 저항을 측은 저항체로 하여 온도가 상승하면 Gate 저항값이 증가하여 Ramp 파형의 기울기가 감소하게 하였다.

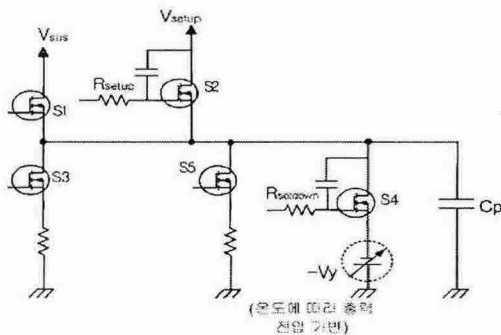


그림 5 온도가 상승할 때  $-V_y$  전압이 가변되는 Reset 회로

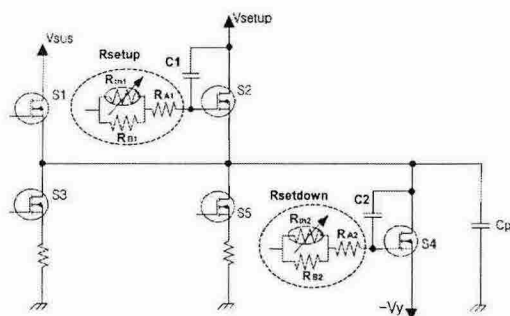


그림 6 온도가 상승할 때 기울기가 증가하는 Reset 회로

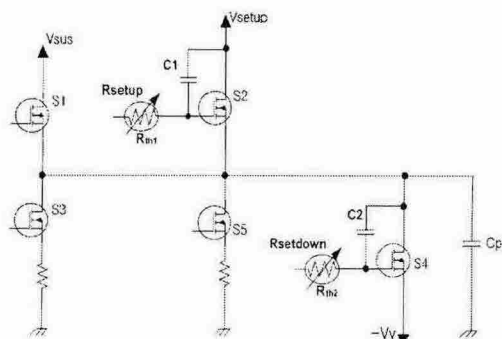
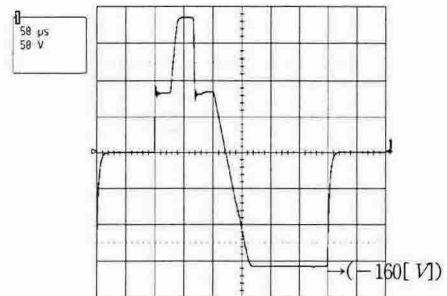


그림 7 온도가 상승할 때 기울기가 감소하는 Reset 회로  
Fig. 7 Circuit diagram of Reset Circuit (The Slope rate Of Ramp Voltage decreases when Temperature rises.)

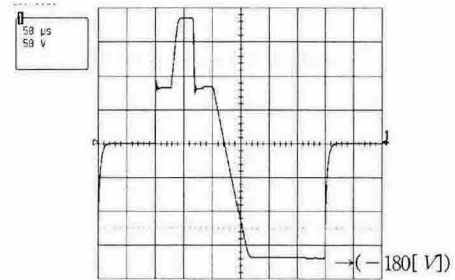
3. 실험 결과

3.1 온도가 상승할 때  $-V_y$  전압이 가변되는 Reset 파형

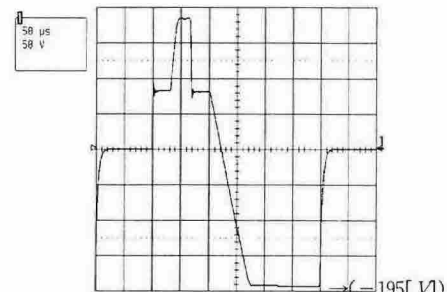
아래 8은 온도가 상승할 때  $-V_y$  전압이 가변되는 Reset 파형이다. 온도에 따라 출력전압이 상승 또는 감소하는 컨버터를  $-V_y$  전압에 적용함으로써 온도에 따라  $-V_y$  전압을 가변하였다. 아래 그림에서 보듯이 Reset 파형의  $-V_y$  전압이 저온( $0^{\circ}\text{C}$ ), 상온( $25^{\circ}\text{C}$ ) 및 고온( $70^{\circ}\text{C}$ )에서 전압이 각각  $-160[\text{V}]$ ,  $-180[\text{V}]$ ,  $-195[\text{V}]$ 로서 온도가 상승함에 따라  $-V_y$  전압이 증가하는 것을 알 수 있다.



(a) 저온( $0^{\circ}\text{C}$ )



(b) 상온( $25^{\circ}\text{C}$ )



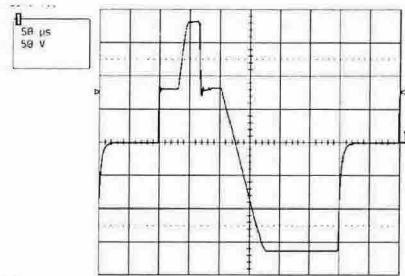
(c) 고온( $70^{\circ}\text{C}$ )

그림 8 저온, 상온, 고온에서의 Reset 전압 파형  
Fig. 8 Experiment Result Of Reset Circuit

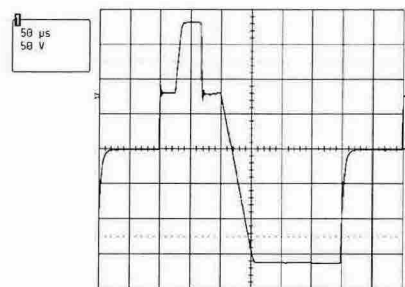
3.2 온도가 상승할 때 기울기가 가변되는 Reset 파형

아래 그림9는 온도가 상승할수록 Setup 및 Setdown 구간에서의 Ramp 파형의 기울기가 증가하는 전압 파형

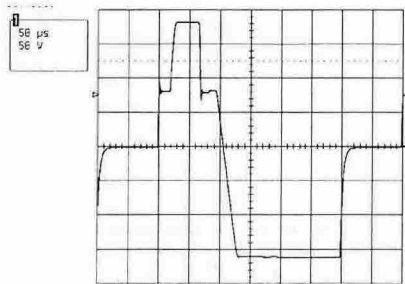
이다. 상온에서는 Setup 시간(그림 4의  $t1 \sim t_{setup}$ )을 12[ $\mu$ s], Setdown 시간(그림 4의  $t3 \sim t_{setdown}$ )을 60[ $\mu$ s]로 설정하여 온도가 고온(70 $^{\circ}$ C)으로 상승하면 Setup시간이 8[ $\mu$ s], Setdown 시간이 40[ $\mu$ s]로서 Setup 및 Setdown 시간이 각각 4[ $\mu$ s]와 20[ $\mu$ s]로 감소하고, 온도가 0( $^{\circ}$ C)로 하강하면 Setup 시간이 16[ $\mu$ s], Setdown 시간이 80[ $\mu$ s]로서 Setup 및 Setdown 시간이 각각 4[ $\mu$ s]와 20[ $\mu$ s]로 증가하게 하였다.



(a) 저온(0 $^{\circ}$ C)



(b) 상온(25 $^{\circ}$ C)



(c) 고온(70 $^{\circ}$ C)

그림 9 저온, 상온, 고온에서의 Reset 전압 파형  
Fig. 9 Experiment Result Of Reset Circuit

표 2 온도 변화에 따른 저항값과 Setup 및 Setdown 시간  
Table 2 The Values Of Resistor and Time

구간	변수	저온	상온	고온
Setup	$R_{setup}$ 저항값	290[ $\Omega$ ]	210[ $\Omega$ ]	130[ $\Omega$ ]
	Setup 시간	16[ $\mu$ s]	12[ $\mu$ s]	8[ $\mu$ s]
Set-down	$R_{setdown}$ 저항값	250[ $\Omega$ ]	180[ $\Omega$ ]	110[ $\Omega$ ]
	Setdown 시간	80[ $\mu$ s]	60[ $\mu$ s]	40[ $\mu$ s]

## 4. 결론

본 연구는 PDP 패널의 화질 향상을 위해서 온도 적응형 Reset 회로를 제안하였다. 온도변화에 따른 가변 출력 DC-DC 컨버터 NTC 써미스터 및 작은 저항체와 같은 온도센서를 이용하여 온도변화에 따라서 출력 전압이 변동되게 하였고, Reset 회로에 적용해 봄으로써  $-V_y$  전압이 가변되는 것을 확인하였고, Ramp 파형의 기울기 또한 온도에 따라 가변하였다. 온도 적응형 Reset 회로는 Reset 구간에서 Y전극에 인가하는 Ramp 파형의 기울기와 전압의 크기를 온도변화에 따라서 가변하여 온도가 상온에서 고온이나 저온으로 변하여도 최상의 화질을 유지할 수 있을 것이다. 따라서 써미스터나 작은 저항체와 같은 온도센서의 선정을 통해서 전압과 기울기의 변동 범위를 다양하게 할 수 있으므로 실질 적용테스트를 거쳐서 가장 적합한 회로의 적용이 기대된다.

## 참고 문헌

- [1]Tsai-Fu Wu, Chien-Chih Chen, "A switch-mode approach to efficiently and flexibly generating reset waveforms for AC PDPs" Industry Applications, IEEE Transactions on Volume 39, Issue 2, March-April 2003 Page(s):431-442
- [2]Chung-Hoo Park; Sung-Hyun Lee," A modified ramp waveform to reduce reset period in AC plasma display panel Electron Devices, IEEE Transactions on Volume 49, Issue 5, May 2002 Page(s):782-786 pulse for improved reset discharge controllability in AC
- [3]Jin Ho Yang; Woo Joon Chung, "A new RMSP reset pulse for improved reset discharge controllability in AC PDP" Plasma Science, IEEE Transactions on Volume 32, Issue 1, Feb. 2004 Page(s):288-295
- [4]Gun-Su Kim; Hoon-Young Choi; Jun-Hyoung Kim; Seok-Hyun Lee; "New reset waveform for the contrast ratio improvement of AC-PDP" Electron Devices, IEEE Transactions on Volume 50, Issue 7, July 2003 Page(s):1705 - 1707