

원전 기초지반의 내진안정성 평가절차 개발

Development of Seismic Stability Evaluation Technology for Rock Foundation of Nuclear Power Plant

황 성 춘* 장 정 범** 이 대 수*** 김 윤 칠****
Hwang, Seong-Chun Jang, Jung-Bum Lee, Dae-Su Kim, Yun Chil

ABSTRACT

The purpose of this study is to suggest a proper analysis model that can evaluate seismic stability for local rock foundation of nuclear power plant. Sliding Analysis, Pseudo-static Analysis and Dynamic Analysis methods are used for analysing NPP rock foundation with the conditions like acting directions of input earthquake, boundary conditions, width and depth of analysing model, and modeling methods of weakness fault zones. As the results of study, Pseudo-static Analysis for lateral roller and dynamic analysis for transfer boundary condition showed good results, and analysing ranges of width and depth were 5 times of structure width and over 2 times of structure depth.

1. 서 론

원전건설시 사전에 정확하고 충분한 부지조사를 통해 최대한 단층연약대를 피하도록 원전 구조물을 배치, 설계하고 있으나, 부지규모상 단층연약대가 전혀 없는 곳에 원전을 건설하는 것은 매우 힘든 상황이다. 국내에서도 원전 건설 예정부지에 단층연약대가 존재할 수 있는 개연성이 상존함에 따라 단층연약대 등 원전 기초지반에 존재하는 불연속면을 고려한 기초지반의 지진안정성 평가는 불가피하게 수행될 전망이다¹⁾. 특히, 활동면해석, 등가정적해석, 동적해석과 같은 해석방법에 의하여 원전 기초지반의 지진안정성을 정확히 평가하기 위해서는 해석방법에 따라 적절한 해석조건을 적용하여야 한다²⁾. 따라서, 본 연구에서는 활동면해석, 등가정적해석, 동적해석에 의하여 국내 실정에 적합한 원전 기초지반의 지진안정성을 평가할 수 있는 적절한 해석모델을 제시하기 위하여 가상의 원전 기초지반에 대해 각 단계별로 다양한 해석조건을 부여하여 지진안정성 평가를 실시하였고, 그 결과를 상호·비교하여 합리적인 해석모델을 제시하고자 한다.

* 정회원·경주대학교 건설환경공학부 조교수
** 정회원·한전 전력연구원 책임연구원
*** 정회원·한전 전력연구원 책임연구원
**** 정회원·경주대학교 건설환경공학부 조교수

2. 지진 안전성 평가절차

현재 국내의 원전 기초지반에 관한 조사방법과 평가기술은 예비 안전성 분석보고서(PSAR)를 작성하는 수준으로서 단층 연약대를 고려한 원전 기초지반의 지진안정성 평가를 위한 지반특성 평가기술과 해석기법에 관련된 분야의 연구는 초보적인 수준이다.

일본에서는 원전의 기초지반에 단층연약대가 존재하는 경우 기초지반의 지진안정성 평가항목으로서 지반지지력, 침하와 활동안정성을 평가하고 있다³⁾. 이때 사용되는 해석방법으로는 활동면해석(관용법), 정적해석과 동적해석 등 3 가지가 있으며, 이들 해석기술은 요구되는 지진안정성 평가 결과의 정확도에 따라 Level 1, 2, 3의 3 단계로 구분되어 적용된다.

2.1 평가항목

원전 기초지반은 지진 등의 외적 조건에 의해 격납건물의 안정성에 중대한 영향을 미치지 않아야 하며, 이를 위해 기초지반의 활동, 지지력, 침하등의 안정성을 검토해야 한다³⁾.

활동에 대한 안정검토는 일반적으로 활동면해석을 이용하지만 지반의 안정성에 여유가 없는 경우, 지반구조가 복잡한 경우, 단층 및 파쇄대 등의 연약대가 발달한 경우에는 활동면해석 이외에 등가정적해석 또는 동적해석 방법을 사용한다.

지지력 및 침하에 대한 안정성 검토는 지반에 단층파쇄대 등과 같은 연약대가 발달해 있는 경우나 기초저면의 위치에 따라 지반물성이 큰 폭으로 달라지는 경우 등에 대해서 등가정적해석 및 동적해석 등을 이용하여 상세한 검토를 행할 필요가 있다.

2.2 평가방법

설계용 지진에 의한 기초지반의 지진안정성 평가방법으로 활동면해석, 유한요소법을 이용하는 등가정적해석 및 동적해석이 적용되고 있다. 활동면해석은 주로 힘의 합에 의해 지진안정성을 평가하는 방법이며, 등가정적해석과 동적해석은 변형에 따른 응력 재분배를 고려한 해석이다. 특히 동적해석은 지진하중의 특성이 반영되므로 신뢰성 있는 결과를 얻을 수 있다.

원전 기초지반의 지진안정성 평가는 최종적으로 기준지진동을 적용한 동적해석을 수행하지만, 계산의 간편함과 풍부한 적용 예를 축적하고 있는 활동면해석 및 등가정적해석을 이용한 지진안정성 검토가 실무적으로는 더욱 중요하다고 할 수 있다. 따라서, 정적 지진에 의한 평가를 동적 지진에 의한 평가와 독립시켜, 대등한 평가방법으로 적용할 수 있는 지진안정성 평가절차가 필수적이라 할 수 있다.

3. 해석 조건

원전 기초지반의 지진안정성 평가 순서는 활동면해석(관용법), 등가정적해석 및 동적해석의 순이다. 본 연구에서는 각 해석방법에 따른 원전 기초지반의 지진안정성 평가시 효율적인 수치해석을 수행하기 위하여 해석결과에 큰 영향을 미치는 다양한 해석변수를 선정하여 민감도해석을 수행하고 그 결과에 따라 최적의 수치해석모델을 제시하였다.

민감도해석에 적용된 지반모델은 그림 3.1, 각 지층별 재료의 물성값은 표 3.1과 같다.

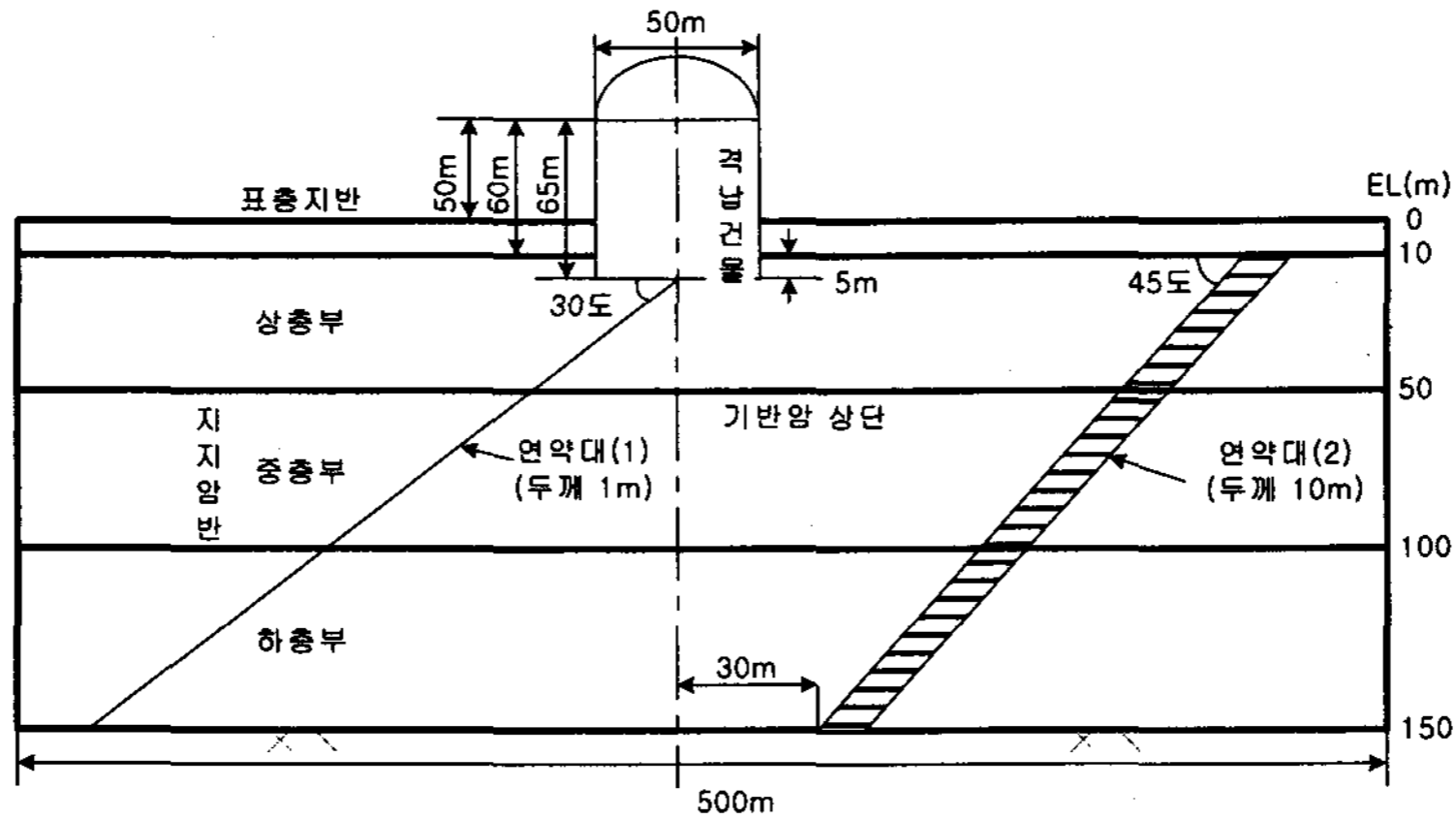


그림 3.1 표준 지반모델도

표 3.1 지반 재료물성값

항 목	단 위	격납 건물	표층 지반	연약대1 (과쇄대)	연약대2 (불균질부)	암 반		
						상층	중층	하층
두 계	m	-	10	1	10	40	50	50
정 탄성계수(E)	Kgf/cm ²	294,300	1,940	2,350	9,400	50,000	100,000	200,000
정 포아송비(v)	-	0.18	0.4	0.4	0.4	0.25	0.25	0.2
단위체적중량(γ_t)	tf/m ³	1.5	1.7	2.0	2.0	2.4	2.5	2.6
점 착 력 (C)	Kgf/cm ²	100	0	0.4	0.4	25	50	100
내부마찰각(ϕ)	°	45	35	25	25	40	40	45
S 파 속 도(Vs)	m/s	-	200	200	400	900	1,250	1,750
전단탄성계수(G)	Kgf/cm ²	117,000	690	820	3,270	20,000	40,000	83,333
동 탄성계수(E _d)	Kgf/cm ²	294,300	1,940	2,350	9,400	50,000	100,000	200,000
동 포아송비(v _d)	-	0.25	0.4	0.44	0.44	0.4	0.4	0.35
감 쇠 정 수 (h)	%	5	2~20	2~20	5	5	5	5

4. 해석결과

4.1 지진파 작용방향에 대한 영향

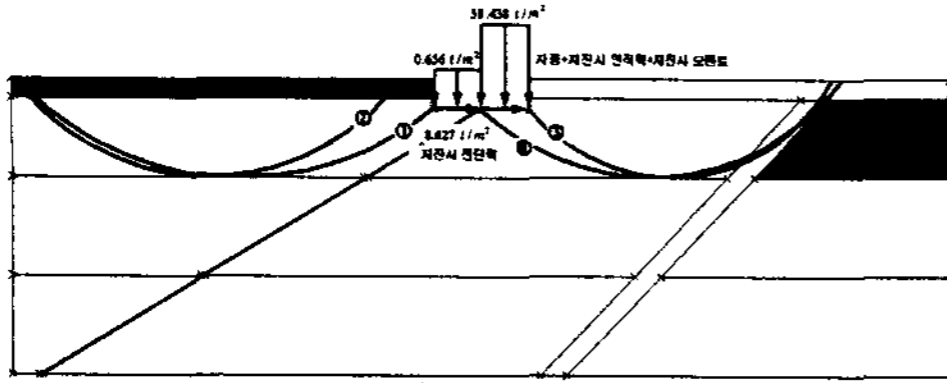
본 해석에서는 입력지진의 작용방향에 따른 안정성 평가를 수행하여 원전구조물의 지진안정성 평가시 보수적인 활동안전율이 발생하는 입력지진의 작용방향을 제시하고자 표 4.1과 같은 조건으로 해석을 수행하였다.

활동면해석 및 등가정적해석에 의한 원전기초의 지진안정성 평가시 등가정적 해석결과를 근거로 총 4개의 활동면을 선정하여 해석을 실시하였다. 적용프로그램은 활동면해석에 의한 지반 안정성 평가에 널리 적용되는 사면안정 해석프로그램인 "COSTANAK"과 임의 활동면에 대한 활동안전율 산정이 가능한 "AFIMEX-SANC" 프로그램을 이용하였다. 그림 4.1과 같이 격납건물은 지진

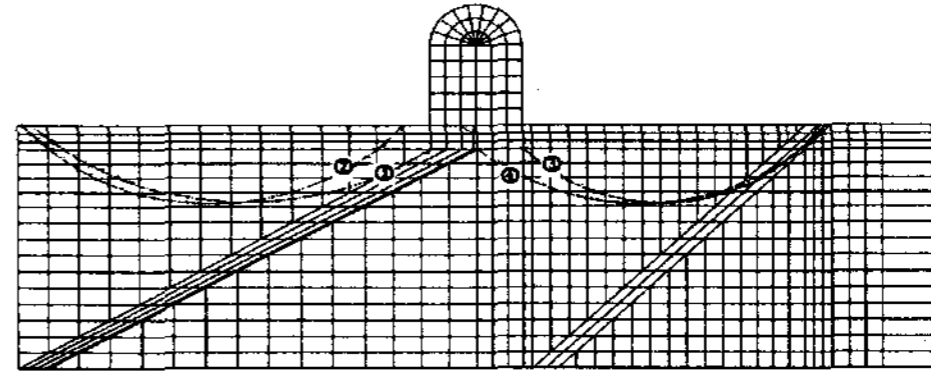
시 지반에 재하되는 하중으로 치환하여 해석에 적용하였다.

표 4.1 입력지진의 작용 방향

구 분	수직진도없음	수직진도 상향	수직진도 하향
수평진도 (좌측)	좌측(←) 0.2g	좌측(←) 0.2g, 상향(↑) 0.13g	좌측(←) 0.2g, 하향(↓) 0.13g
수평진도 (우측)	우측(→) 0.2g	우측(→) 0.2g, 상향(↑) 0.13g	우측(→) 0.2g, 하향(↓) 0.13g



(a) 활동면해석



(b) 등가정적 해석

그림 4.1 해석모델도

활동면해석을 적용하여 입력지진의 작용방향에 따른 활동안전율 해석결과 지진력의 작용방향에 따른 활동안전율의 차이는 미소한 것으로 나타났으나, 수평-좌측 및 수직-상향 입력조건에서 가장 작은 활동안전율이 발생하는 것으로 나타났다. 수평방향 지진력만을 고려하여 등가정적해석을 수행한 결과는 표 4.2와 같다. 등가정적 해석결과가 활동면해석을 적용한 경우보다 지진력의 작용 방향에 따른 활동안전율의 변화가 훨씬 크게 나타났다. 이러한 결과는 등가정적 해석의 경우 격납 건물의 시공과정과 지진력의 재하에 따른 지반의 변형특성 및 강도특성등이 반영되었기 때문으로 사료된다.

표 4.2 지진력 작용방향과 해석방법에 따른 활동안전율 결과

구 분		활동면번호			
		1	2	3	4
좌측(←) 0.2g	등가정적해석	18.594	27.351	22.628	30.259
	활동면해석	25.194	25.913	20.617	16.398
우측(→) 0.2g	등가정적해석	24.138	26.740	15.023	11.244
	활동면해석	22.742	25.913	21.579	17.172

4.2 경계조건의 영향

해석모델에 적용되는 경계조건에 따른 변위, 응력, 가속도등의 변화 경향을 평가하고자 등가정적 해석 및 동적해석을 표 4.3의 경계조건을 적용하여 해석을 실시하였다.

등가정적해석시 선형탄성모델을 적용하여 [원지반 조건]-[지반굴착조건]-[격납건물준공조건]-[지

진력 작용조건]의 순서로 단계해석을 수행하였으며, 0.2g의 수평진도를 좌측방향으로 적용하였다.

동적해석시 직접적분법에 의한 선형탄성 해석법을 적용하였으며, 등가정적해석과 동일하게 시공 단계를 고려한 정적해석을 수행한후 기반암 상단에서 최대지진가속도가 0.2g가 되도록 조정하여 해석을 수행하였다. 해석시 비선형 동적해석 프로그램인 TDAP-III를 적용하였다.

표 4.3 경계조건의 영향분석을 위한 해석 CASE

경계조건		해석 CASE			
		1	2	3	4
등가정적 해석	저면	고정	고정	고정	고정
	측면	수평롤러	연직롤러	고정	자유
동적해석	저면	고정	점성	고정	고정
	측면	전달경계	전달경계	수평롤러	연직롤러

경계조건의 변화에 따른 해석결과의 영향을 분석하고자 경계조건별 최대 수평 및 수직응력, 최대전단응력, 최대수평변위를 비교하였다. 경계조건별 등가정적 해석을 수행한 결과는 그림 4.2(a)와 같다. 측면경계조건이 연직롤러인 경우와 고정인 경우 해석결과가 매우 유사한 경향을 나타내며, 수평롤러와 자유조건이 유사한 것으로 나타났다. 측면구속조건에 따른 응력값과 변위값의 크기는 고정 < 연직롤러 < 수평롤러 < 자유의 경향으로 나타났다.

경계조건의 변화에 따른 동적해석결과는 그림 4.2(b)와 같다. 해석결과 응력 및 변위값은 저면 경계조건(고정경계, 점성경계)의 변화보다는 측면 경계조건(전달경계, 수평롤러, 수직롤러(수평고정))의 변화에 더 큰 영향을 받는 것으로 나타났다. 또한 측면에 전달경계와 수평롤러를 적용한 경우에는 응력 및 변위값의 차이가 미소하지만, 수직롤러(수평고정)를 적용한 경우에는 응력 및 변위값의 크기가 다른 두 조건에 비하여 크게 감소하였다.

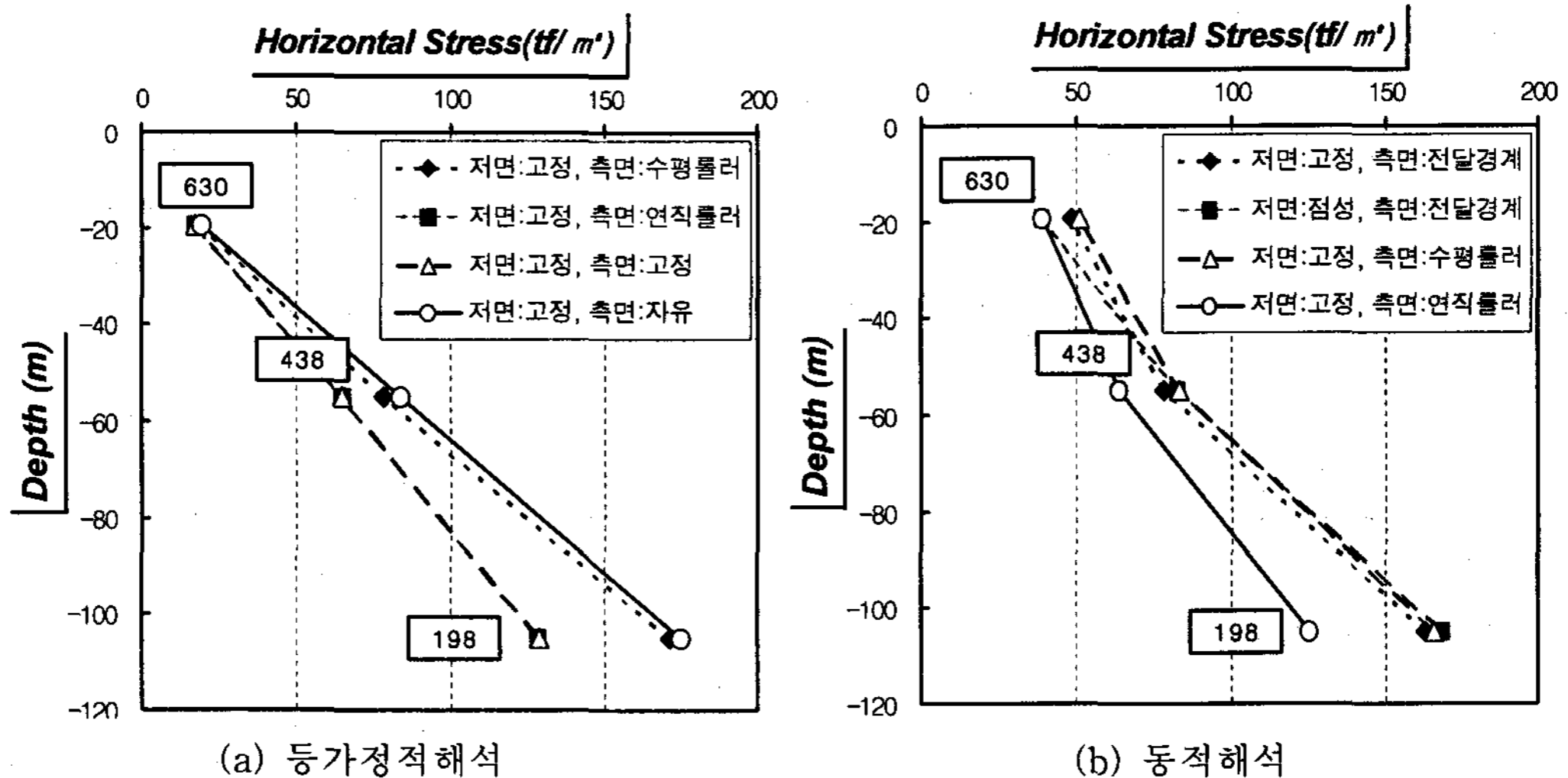


그림 4.2 경계조건에 따른 해석결과

4.3 해석 영역에 대한 영향

원전의 격납건물과 같은 중량 구조물이 지반상에 존재하는 경우에 구조물의 크기에 비해 해석 지반모델의 깊이나 폭이 작게되면 경계조건(구속조건)에 의한 영향을 구조물과 구조물 주변의 지반요소가 직접적으로 받게 되어 해석결과와 신뢰도가 감소하게 된다⁷⁾. 따라서 본 연구에서는 해석 모델의 폭 및 깊이가 해석결과에 미치는 영향을 검토하고, 그 결과를 분석하여 원전 기초지반의 지진안정성 평가에 적절한 해석영역을 제시하였다.

효율적인 해석모델의 폭을 결정하기 위하여 해석모델의 폭을 격납건물 기초 폭의 1배~10배까지 변화시켜 해석을 수행하였으며, 해석모델의 깊이에 대한 영향을 분석하고자 해석모델의 깊이를 격납건물 기초폭의 1배~3배까지 변화시켜 등가정적 해석을 수행하였다. 해석영역에 대한 영향을 분석하고자 적용된 해석조건은 그림 4.3과 같다.

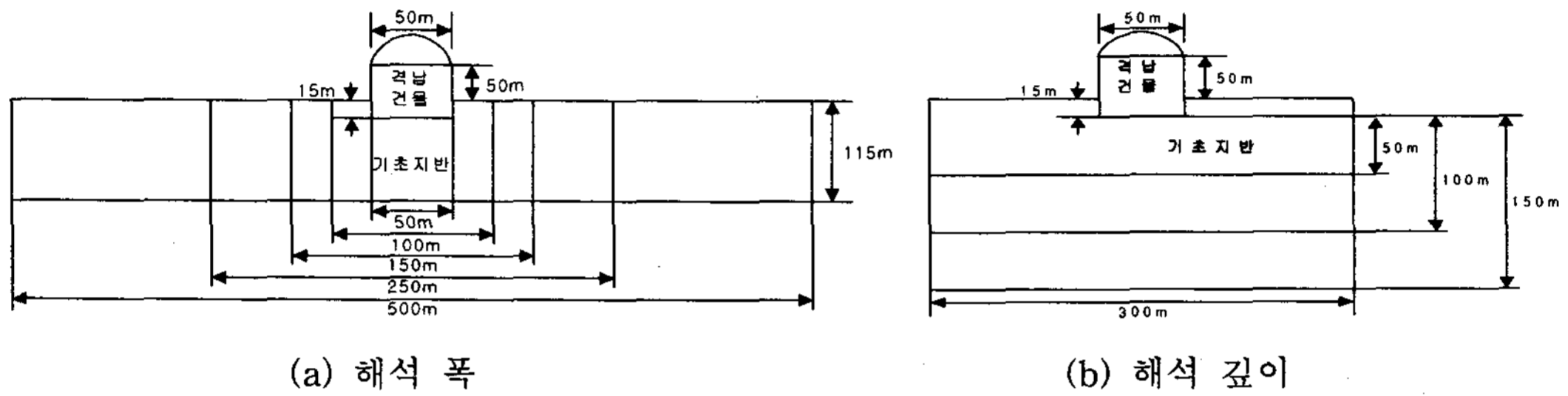


그림 4.3 해석 영역의 조건도

등가정적해석시 해석단계는 [초기응력해석]-[지진력해석]의 두단계를 적용하였다. 경계조건은 4.3.2의 분석결과를 바탕으로 저면-고정, 측면-수평롤러로 설정하였으며, 지진력은 수평방향으로 0.2g를 적용하였다. 해석결과는 그림 4.4와 같다.

해석결과 각 방향 응력 및 수평변위는 해석모델의 폭이 격납건물 기초폭의 5배 이상이면 10배인 경우와 거의 유사한 안정된 해석결과를 나타냈으며, 해석모델의 깊이에 대한 해석결과 격납건물 기초폭의 2배 이상이면 3배인 경우와 거의 유사한 안정된 해석결과를 나타냈다.

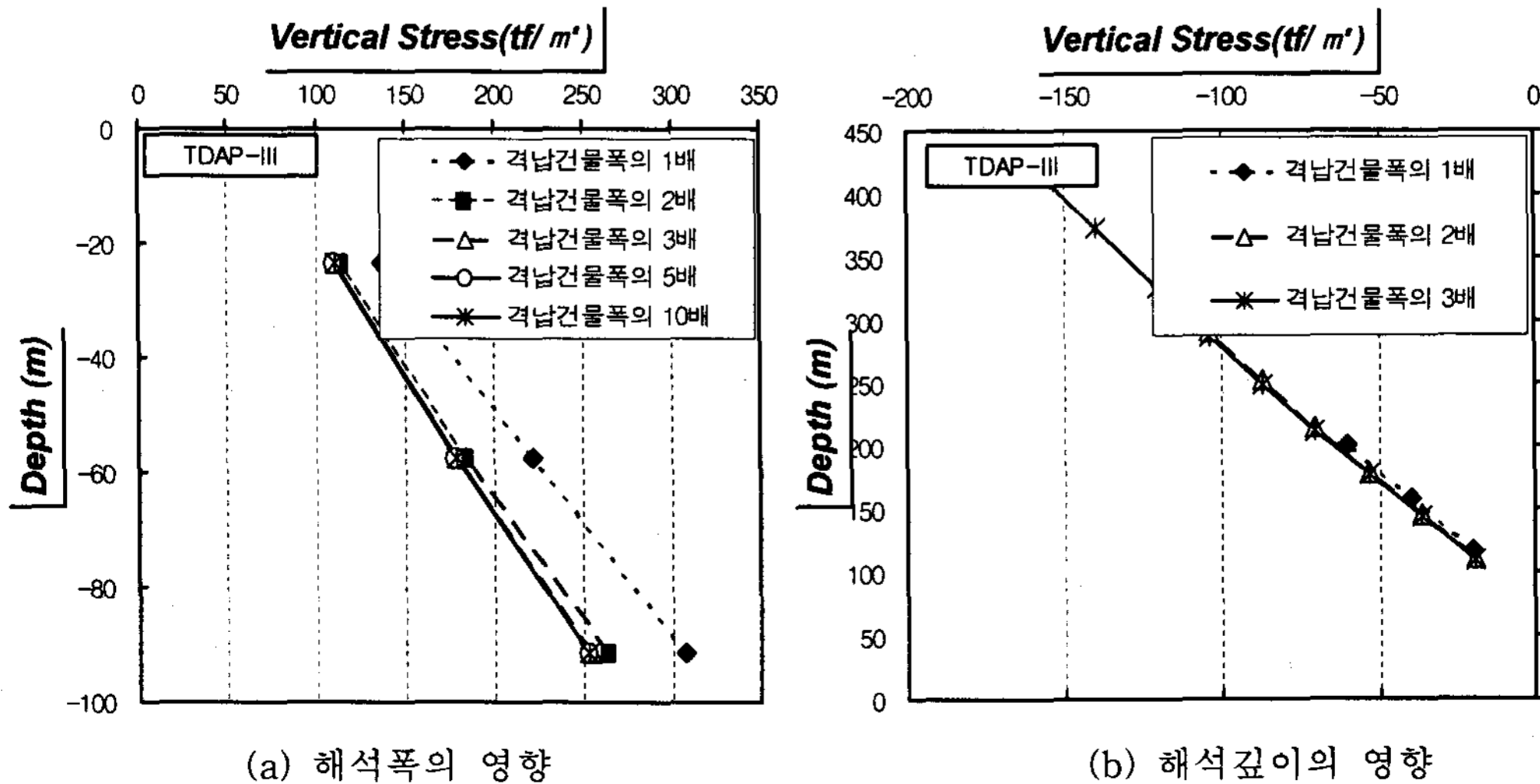


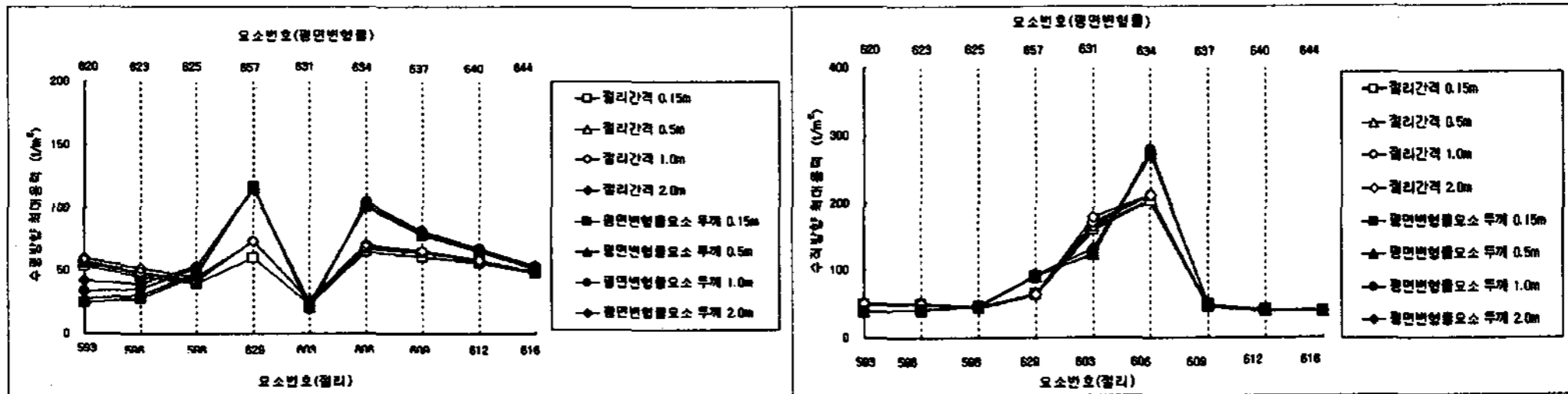
그림 4.4 해석 영역에 따른 해석결과

4.4 단층연약대의 모델링 방법에 대한 영향

단층연약대가 존재하는 원전기초지반의 지진안정성 평가시 단층연약대 표현을 위한 모델링 요소의 차이에 따른 영향을 평가하고자 평면변형률 요소 및 절리요소를 적용하여 동적해석을 수행하였다. 해석시 단층연약대의 두께를 0.15, 0.5, 1.0, 2.0m로 변화시켜 두 요소간의 변화경향을 분석하였다.

동적해석시 단층연약대에 절리요소를 적용할수 있는 TDAP-III를 이용하였으며, 직접적분법에 의한 선형탄성법을 적용하였다. 지표면에서 50m 깊이를 기반암 상단으로 가정하였으며, 기반암 상단에서 최대지진가속도가 0.2g가 되도록 지진파를 조정하여 적용하였다.

해석결과 그림 4.5와 같이 단층연약대에 평면변형률요소를 적용한 해석결과가 절리요소를 적용한 경우에 비하여 각 방향 최대응력, 최대응답변위, 최대응답가속도 등이 다소 크게 나타났다. 이러한 결과는 절리요소 적용시 절리면을 통한 지진에너지의 소산효과가 발생하기 때문으로 판단된다.



(a) 최대 수평응력

(b) 최대 수직응력

그림 4.5 단층연약대의 모델링 방법에 따른 해석결과

5. 결론

원전 기초의 지진안정성 평가방법 적용시 합리적인 해석모델을 제시하고자 입력지진의 작용방향, 경계조건, 해석모델의 폭 및 깊이, 단층연약대의 모델링방법 등의 해석조건에 대하여 활동면해석, 등가정적해석법, 동적해석법을 적용한 결과는 다음과 같다.

- (1) 입력지진의 작용방향에 대한 해석결과 지진력의 작용방향에 따른 활동안전율의 차이는 미소하나, 수평-좌측 및 수직-상향과 입력조건에서 가장 작은 활동안전율이 발생하는 것으로 나타났다. 또한 지반의 강도 및 변형특성 등이 반영된 등가정적 해석결과는 지진력의 작용방향에 따른 안전율의 변화가 큰 것으로 나타났다.
- (2) 경계조건의 영향에 대한 해석결과 등가정적 해석시 연직방향의 경계조건보다는 수평방향 경계조건이 해석결과에 더 큰 영향을 미치는 것으로 나타났다. 측면경계조건을 등가정적 해석시 수평롤러, 동적해석시 전달경계로 적용하는 것이 가장 보수적인 해석결과를 얻을 수 있는 것으로 나타났다.

- (3) 해석영역에 대한 영향 분석결과 해석영역의 폭은 구조물 폭의 5배 이상, 깊이는 구조물 폭의 2배 이상을 적용하여 해석을 수행하는 것이 가장 안정적인 해석결과를 얻을수 있는 것으로 사료된다.
- (4) 단층연약대의 모델링 방법에 따른 영향 검토결과 평면변형률 요소를 적용한 해석결과가 절리 요소를 적용한 해석결과와 비교적 잘 일치하므로, 적절한 연약대의 물성평가 후 평면 변형률 요소를 적용한 해석방법도 적용가능 하리라 사료된다.

감사의 글

본 연구는 한국 수력원자력 주식회사의 지원에 의해 수행되었으며, 이에 깊이 감사드립니다.

참 고 문 헌

1. 日本土木學會, 1989. 12, 動的解析と耐震設計, 第2卷, 動的解析の方法
2. 日本土木學會, 1989. 12, 動的解析と耐震設計, 第3卷, エネルギー施設
3. 日本原子力安全委員會 原子爐安全基準專門部會, 1981. 7, 發電用原子爐施設に關する耐震設計審査指針
4. Goodman R. E. *Introduction to Rock Mechanics 2nd edition*, John Wiley & Sons. 562pp.
5. Goodman R. E. *Methods of Geological Engineering in Discontinuous Rocks*, West Publishing Company. 472pp.
6. Skempton A. W. "Long-Term Stability of Clay Slopes," *Geotechnique* Vol.14, No.2, 1964.
7. Whitman R. V. "Soil-Structure Interaction," *Seismic Design for Nuclear Power Plants*, MIT Press. 1970.
8. Penzien J., Scheffey C. F. and Parmelee A. "Seismic Analysis of Bridges on Long Piles," *Journal of the Engineering Mechanics Division, Proceedings of the ASCE*, 1964. 6.
9. Okabe T., Kishi K. and Ohtsuki H. "Evaluation of Seismic Stability of Nonhomogeneous Soft Bed Rock," *International Symposium on Weak Rock*, 1981. 9. pp. 61-64.
10. Lee K. L., Seed H. B. and Dunlop P. "Effect of Transient Loading on the Strength of Sand," *Proc. 7th ICSMFE*, Vol.1, 1969. pp. 239-247.
11. 건설교통부, 2001, 댐설계기준
12. (사)한국항만협회, 2000, 항만 및 어항 설계기준
13. 환경부, 1999. 8, 상수도시설 내진 설계기준 마련을 위한 연구
14. 환경부, 2001. 11, 폐기물 매립시설의 내진설계 기준 연구
15. 건설교통부, 1997. 12, 내진설계기준 연구(II)