

티타늄 사파이어 레이저를 이용한 0.2 TW, 5 fs 펄스의 발생

Generation of 0.2 TW 5-fs pulses using a Ti:sapphire laser

성재희, 박주윤*, 남창희*, 고도경, 이종민

광주과학기술원 고등광기술연구소, *한국과학기술원 물리학과
sungjh@gist.ac.kr

초프 펄스 증폭(CPA) 개념을 이용한 티타늄 사파이어 레이저는 고출력 펨토초(fs) 펄스 생성을 위한 표준적인 시스템으로 자리 잡았으며, 현재 수 kHz의 반복률로 TW 급의 출력을 가지는 레이저 시스템들이 개발되어 사용되고 있다. 일반적인 CPA 레이저는 펄스 증폭 시에 나타나는 이득 선폭 좁아짐 효과 때문에 10 fs 이하의 레이저 펄스를 생성하는 것이 불가능하며 이러한 스펙트럼 폭의 한계를 극복하기 위하여 hollow fiber 내부의 기체에 의한 자체위상변조(SPM) 현상을 이용하여 continuum을 발생시키는 기술이 사용되었고, 현재 수백 GW 급의 10 fs 이하의 레이저 펄스의 생성이 가능하게 되었다.⁽¹⁾ 이러한 일반적인 hollow fiber 펄스 압축기에서는 SPM 현상을 발생시키기 위한 기체의 압력을 hollow fiber 내부 전체적으로 일정하게 유지시키는 구조로 되어 있으며 입력 펄스의 첨두 출력이 커질수록 자기 집속(self-focusing) 효과와 이온화 효과가 강해져 펄스의 시간적인 위상과 공간적인 위상이 심하게 왜곡되고 투과율이 떨어지는 현상이 발생한다.⁽²⁾ 결국 20-30 fs의 펨토초 펄스가 입사하는 경우 펄스 에너지를 수 mJ 이상으로 증가시킬 수 없는 한계를 가지게 된다. 이러한 한계를 극복하기 위하여 차등 펌핑 hollow fiber 펄스 압축기 기술이 제안되었다.⁽³⁾ 이 펄스 압축기는 hollow fiber 내부 기체의 압력이 입력 부분에서는 최소가 되고 점차로 증가하여 출력 부분에서 최대가 되도록 만들어져 있으며 레이저 펄스에 의한 자기 집속 효과와 이온화 효과를 효율적으로 억제함으로써 레이저 펄스의 에너지를 수 mJ 이상으로 증가시킬 수 있는 장점을 가지고 있다.

CPA 방법으로 구성한 1 kHz 티타늄 사파이어 레이저와 hollow fiber 펄스 압축기를 결합한 시스템을 그림 1에서 볼 수 있다. Continuum을 발생시키기 위해 26 fs, 4.5 mJ의 고출력 레이저 펄스를 1 m의 초점거리를 가지는 렌즈를 사용하여 300 μm 의 직경과 1 m의 길이를 가지는 hollow fiber에 집속시켰다. 이 때 hollow fiber의 입력 부분의 압력은 진공 펌프를 사용하여 1 torr 이하로 만들고 출력 부분에서는 Ne 기체를 1.1기압의 압력으로 유지시켜 hollow fiber 내부에서 기체 압력이 점차 증가되도록 하였다. Continuum의 스펙트럼을 최적화시키기 위해 CPA 티타늄 사파이어 레이저의 펄스 압축기에 있는 에틀리발 사이의 간격(ΔL)을 변화시켜 레이저 펄스의 진동수 처프를 조절하였고 그 결과 그림 2(a)에 보는 것처럼 500-1000 nm의 넓은 영역에 걸치는 스펙트럼을 얻었다. 이 때 출력 에너지는 1.4 mJ이었으며 continuum이 가지는 분산을 보상하기 위해 한 쌍의 chirped mirror를 사용하여 펄스를 압축하였다. 압축된 펄스의 시간 폭은 SHG FROG를 사용하여 측정하였으며, 그림 2(b)에서 보는 것처럼 5.5 fs의 매우 짧은 펄스폭을 얻었다. 압축된 펄스의 에너지는 1.1 mJ로 0.2 TW의 첨두 출력을 가지는 레이저 펄스를 얻을 수 있었다.

이러한 1 kHz, 0.2 TW, 5.5 fs의 레이저 펄스는 고차 조화파 발생을 통한 아토초 펄스 생성에 매우 유리하며 펄스의 절대 위상 제어를 통한 다양한 비선형 광학 연구에 유용하게 사용될 수 있다.

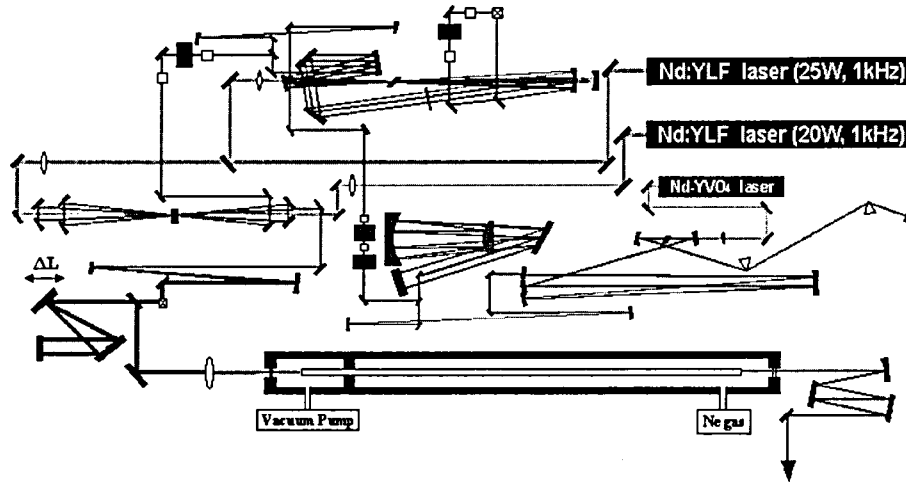


그림 1. 1 kHz CPA 티타늄 사파이어 레이저와 Hollow fiber 펄스 압축기의 구성

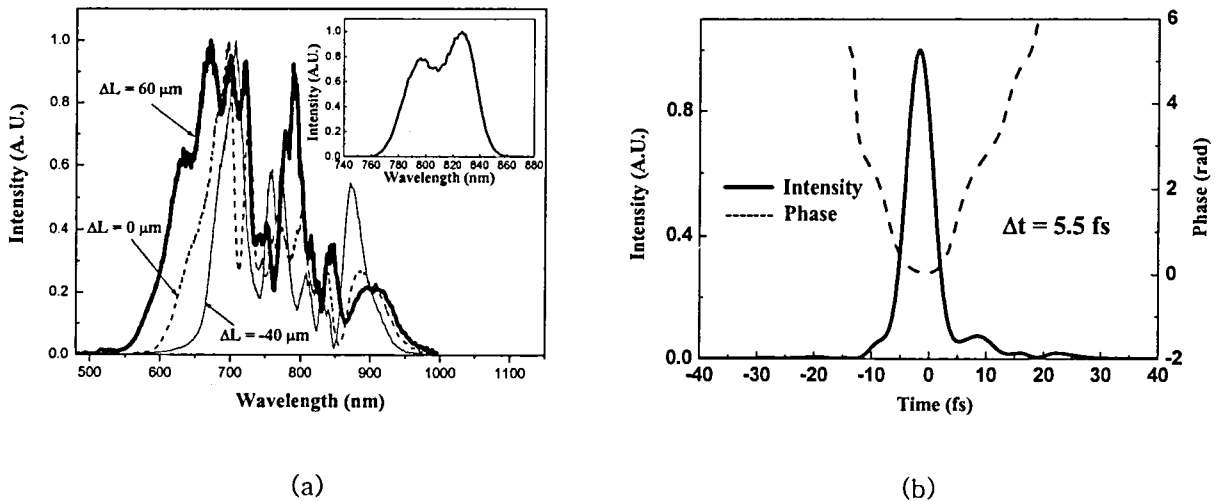


그림 2. Hollow fiber 펄스 압축기의 출력 스펙트럼 (a)과 압축된 펄스의 시간적인 모양 (b)

참고문헌

1. J. Seres, A. Muller, E. Seres, K. O'Keeffe, M. Lenner, R. F. Herzog, D. Kaplan, Ch. Spielmann, and F. Krausz, "Sub-10-fs, terawatt-scale Ti:sapphire laser system," *Opt. Lett.* **28**, 1832-1834 (2003)
2. G. Tempea, and T. Brabec, "Theory of self-focusing in a hollow waveguide," *Opt. Lett.*, **23**, 762-764 (1998)
3. M. Nurhuda, A. Suda, K. Midorikawa, M. Hatayama and K. Nagasaka, "Propagation dynamics of femtosecond laser pulses in a hollow fiber filled with argon: constant gas pressure versus differential gas pressure", *J. Opt. Soc. Am. B* **20**, 2002-2011 (2003)

