

유리수차 조화 모드잠김 광섬유 링레이저를 이용한 교차 위상 RZ 신호 생성

Alternate-Phase RZ Generation Using a Rational Harmonic Mode-Locked Fiber Ring Laser

김윤중, 조현정, 박창수

광주과학기술원 정보통신공학과

csp@gist.ac.kr

고속 데이터 전송에 대한 요구를 충족시킬 광시분할다중화(OTDM) 방식의 경우, return-to-zero(RZ) 신호가 단독위상변조(SPM), 군속도분산(GVD)과 같은 비선형 효과에 강한 특성이 있어 non-return-to-zero(NRZ) 신호보다 선호된다. 그러나 RZ 신호를 사용할 때 분산과 비선형성은 여전히 남아 있어, 최근 교차 위상 RZ 신호가 일반 RZ 신호보다 광섬유의 비선형성에 영향을 적게 받아 향상된 전송 특성을 지닌다는 연구 결과가 발표되었다⁽¹⁾. 이는 인접 비트 간에 교차되는 위상이 펄스와 펄스 간의 상호 작용에 의한 비선형 전송 페널티와 ghost 펄스를 억제하기 때문이다. 본 연구에서는 유리수차 조화 모드잠김 광섬유 링레이저를 이용하여 교차 위상 RZ 신호를 생성하는 새로운 방법을 제안하였다. 이 방법은 4차 유리수차 조화 모드잠김 레이저에서 이중 구동 마하-젠더 변조기를 이용한 펄스 진폭 균등화 방법에 바탕을 두고 있다⁽²⁾. 이 위상 교차 RZ 신호 생성 방법은 인접 펄스 간에 π 위상차를 가지는 고반복률의 펄스열을 생성할 수 있다. 이러한 고반복률의 펄스열은 초고속 광시분할다중화(OTDM) 시스템에는 필수적이다.

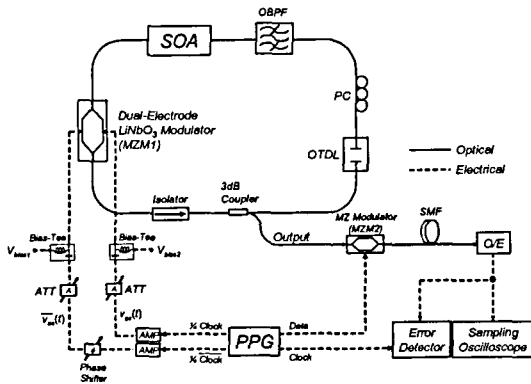


그림 1 실험 구성도.

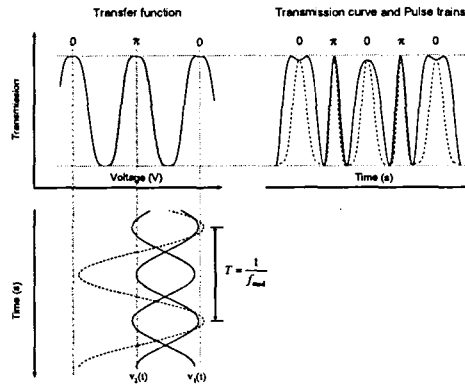


그림 2 펄스 진폭 균등화와 교차 위상 발생 원리.

유리수차 조화 모드잠김된 링레이저에서 교차 위상 펄스열 생성을 입증하기 위해서 그림 1과 같은 실험 구성을 하였다. 유리수차 조화 모드 잠김된 광섬유 레이저는 반도체 광증폭기(SOA), 시간 지연 라인(OTDL), 편광 조절기(PC), 광아이솔레이터(Isolator)와 이중 전극 마하-젠더 형태의 변조기(MZM1)로 구성되어진다. 변조기는 10 Gb/s의 대역폭, 5 V의 스위칭 전압을 지닌다. 펄스 패턴 생성기(PPG)로부터의 1/4 클럭 신호는 증폭기와 위상 이동기에 인가되어, π 위상차에 진폭은 같은 두 신호로 변환된다. 이 신호와 함께 변조기에 인가되는 두 바이어스 전압은 따로 조절된다. 반도체 광증폭기(Alcatel A3HD2106)는 95.7 mA의 전류로 구동 된다. 측정된 8.96 MHz의 기본 공진 주파수로부터, 전체 공진기 길이는 22.31 m로 추정한다. 유리수차 조화 모드 잠김 레이저로부터의 출력은 3 dB 커플러를 사용하여 분기한다. 이 출력 신호는 고속 광검출기를 이용하여 전기 신호로 변환되며 샘플링 오실로스코프를 이

용하여 측정된다. 2.488 GHz의 클럭 신호가 인가되어 4차 유리수차 조화 모드잠김 링레이저에서 펄스 진폭 균등화를 통해 생성된 9.953 GHz의 출력 펄스열은 마하-젠더 변조기(MZM2)를 이용하여, 9.953 Gb/s $2^{23}-1$ 길이의 PRBS로 변조되어, 광섬유를 전송한 후 Eye-diagram과 BER을 측정하여 향상된 전송 특성을 파악한다.

그림 2는 마하-젠더 변조기에 인가되는 변조 전압에 의해 변조기의 전달 함수를 거쳐 생성되는 전달 커브의 관계를 나타낸다. 변조기에 인가하는 변조 전압을 변조기의 스위칭 전압 보다 크게 하면, 전달 커브가 더 많은 최대, 최소값을 갖게 되어 유리수차 조화 모드잠김에 의해 불균등한 진폭을 가지는 펄스가 균일한 전달 상수를 갖게 되어 균등한 펄스로 변환된다. 아울러 변조기의 구동 전압이 전달 함수의 영점을 지날 때, 생성되는 전달 커브는 0, π 의 주기적인 광위상을 갖게 된다. 그 결과 인접 펄스 간에 상대적 위상차가 π 로 유지된다.

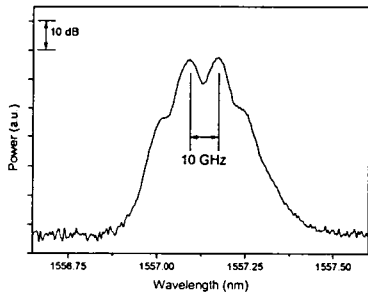


그림 3 광스펙트럼.

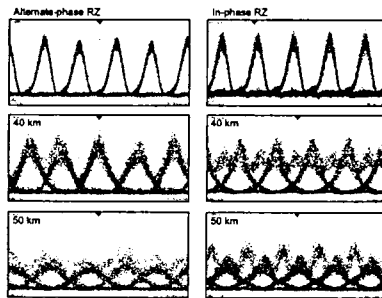


그림 4 Eye-diagram.

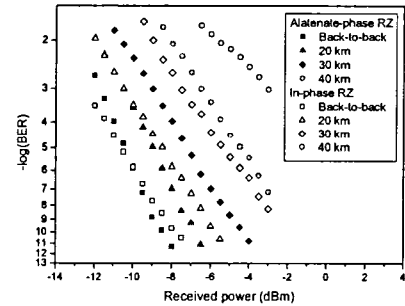


그림 5 BER 특성.

그림 3은 교차 위상 RZ 신호가 광 캐리어 주파수를 억제하고, 측파대 주파수 성분들이 변조 주파수의 절반 주파수 지점에 위치하여 좁은 스펙트럼 선폭을 지님을 나타낸다⁽¹⁾. 그림 4와 5는 일반 RZ 신호, 즉 모든 펄스가 동일 위상을 가지는 RZ(In-phase RZ) 신호와 비교하여, 교차 위상 RZ 신호가 향상된 전송 특성을 지님을 보여 준다. 그림 4의 일반 RZ 신호의 경우, 40 km 전송 이후 누적된 ISI(inter-symbol interference)가 인접 펄스 사이에서 관찰된다. 이에 반해 위상 교차 RZ 신호 경우, ISI가 현저히 줄어 있음을 볼 수 있다. 이렇듯 펄스 모형이 유지되는 것은 전송 시 SPM과 분산에 의해 발생하는 인접 펄스 간의 중첩 부분에서 π 위상차에 의한 상쇄 간섭이 일어나기 때문이다. 그림 5에 나타난 BER 특성은 교차 위상 RZ 신호의 전송 특성을 파악하기 위해 여러 거리(back-to-back, 20, 30과 40km)에서 측정 되었다. 채워진 마크의 커브들은 교차 위상 RZ 신호의 BER 특성이고, 비어진 마크의 커브들은 일반 RZ 신호의 BER 특성이다. 일반 RZ의 경우, 30 km 전송 이후부터 10^{-8} 의 BER에서 noise floor가 나타난다. 이와는 달리, 교차 위상 RZ 신호의 BER은 30 km 전송 후에도 10^{-11} 의 값을 갖는다. 20 km 이내의 전송 지점에서는 일반 RZ 신호와 비교하여, AP-RZ 신호의 경우에 수신감도가 1 dB 향상되었다. 그렇지만 인접 펄스 간 π 위상 변화에 의해 ISI가 억제되면 수신감도가 대략 2 dB 향상된다. 그림 3, 4와 5에 의해 본 연구에서 제안한 방법에 의해 생성된 펄스열이 인접 펄스간 π 위상 차이를 지니며, 이로 인해 향상된 전송 특성을 보임이 입증 되었다.

본 연구에서 이중 구동 마하-젠더 변조기를 이용하여, 4차 유리수차 조화 모드잠김 광섬유 링레이저에서 교차 위상 RZ 신호 생성을 제안하고 실험으로 입증하였다. 마하-젠더 변조기의 양 전극에 인가되는 전압을 조절함으로써, 인접 펄스간 위상의 교차와 펄스 진폭 균등화를 동시에 구현하였다. 이러한 위상 교차가 RZ 신호의 전송 특성을 향상시킴을 실험을 통하여 입증되었다. 본 연구에 의해 제안된 교차 위상 RZ 신호 생성 방법은 고반복율과 분산에 강한 특성을 지니므로, 초고속 광통신 시스템에서 요구되는 광원으로 사용되어질 것이 기대된다.

* 본 연구는 BK21의 지원으로 수행되었음.

1. K. S. Cheng, J. Conradi, "Reduction of pulse-to-pulse interaction using alternative RZ formats in 40-Gb/s systems," IEEE Photon. Technol. Lett., 14, 98-100 (2002).
2. Y. J. Kim, C. G. Lee, Y. Y. Chun, C. -S. Park, "Pulse-amplified equalization in a rational harmonic mode-locked semiconductor fiber ring laser using a dual-drive Mach-Zehnder modulator," Opt. Express., 12, 431-437 (2004).

T
F