

WDM-PON망의 on-service상태에서의 채널 감시기술 연구

A Study on channel monitoring technology in the on-service state of WDM-PON

문형명,곽승찬, 김진봉, 이현용*, 이형중**

(주)피피아이, *전남대학교 응용화학공학부, **전남대학교 물리학과

e-mail: moonhm@ppitek.com, 광주 북구 대촌동 958-10

광통신에서 광선로는 중요한 매개체로 광신호의 원활한 소통에 근간이 되며 광선로의 단선 및 손실의 원인에 의해 광신호의 전달에 어려움이 발생한다. 기존에 1310nm와 1550nm의 대역의 송수신 모듈을 이용한 광선로는 계속적인 감시를 위해 통신에 사용하지 않는 1625nm 파장을 이용하여 감시하였다⁽¹⁾. WDM을 사용하는 기술로 발달하면서 광선로의 감시도 다양화 되어지고 있다. 대표적으로 파장 역다중화 소자(AWG)를 통과하고 나온 파장에 광써클레이터를 장착하고 스위치를 이용하여 각 채널별로 OTDR(Optical Time Domain Reflectometer)을 사용하여 광선로를 감시하는 기술도 제안되었다⁽²⁾. 본 발표에서는 스위치를 사용하지 않고 입력되는 AWG의 입력단에 WDM 소자를 사용하여 AWG의 FSR(Free Spectral Range)의 1.6um 대역의 스펙트럼을 활용하여 C-band& L-band의 선로를 감시한다.

AWG의 FSR에 따라 그림 1과 같이 주기적인 투과 스펙트럼을 가지며 송수신단을 활용하는 대역은 C-band와 L-band를 사용하고 감시대역으로 L+ 대역을 활용하여 서비스 중에도 감시가 가능하도록 한다. 수신단에서의 L+대역의 광원은 차단하는 WDM필터를 사용해야 한다. 다중 채널의 파장을 기존에 사용되는 OBR(Optical Backscatter Reflectometer)를 활용하여 파장 가변광원을 0.1nm정도의 Step으로 L+ 대역의 광원을 사용하여 되 반사되는 광을 검출하므로 AWG의 채널별 광선로의 상태를 알 수 있다. WDM-PON망의 활성화에 따른 단순 파장의 OTDR에서 WDM용 OTDR로 확장해야하며 가변 광원의 파장에 따라 AWG의 FSR의 스펙트럼은 짧은 파장에서도 투과되므로 단파장과 장파장이 활용범위의 확장이 가능하다. 그림2는 파장가변 OBR을 활용한 WDM-PON망의 서비스 상태에서의 감시망 구조이다. 2xN AWG를 사용하는 경우 WDM 커플러의 결합 손실이 없이 사용할 수 있으며 이때 출력채널은 한 채널씩 이웃한 채널로 이동되어지는 형태로 감시되어진다.

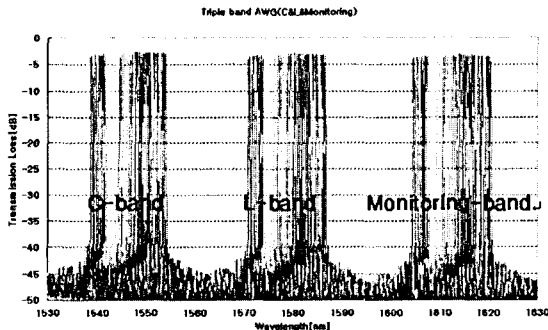


그림1. AWG의 FSR에 따른 투과 스펙트럼

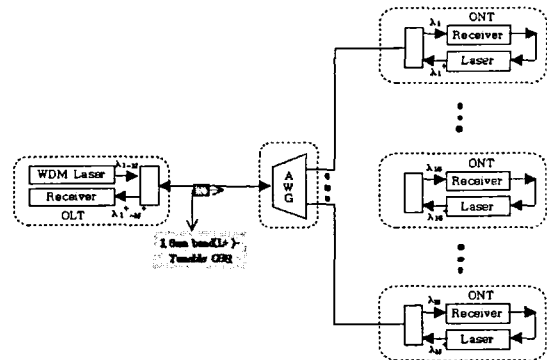


그림2. 파장가변 OBR을 이용한 WDM-PON 선로감시망

본 실험의 정확한 측정을 위해서는 가변 광 OTDR를 활용해서 측정해야 하지만 장비의 부재로 OBR의 일종인 HRR(High Resolution Reflectometer)장비를 가지고 1.55um대역의 AWG의 반사되는 특성과 1.31um 대역의 AWG의 반사되는 특성을 살펴보았다. HRR장비는 마하젠더 간섭계의 원리를 이용하여 단거리 정밀한 광부품의 반사특성을 측정하는 장치이다. 측정에 사용된 AWG의 투과스펙트럼과 특성은 그림3과 같고 HRR로 1310nm대역과 1550nm대역의 두개의 LED광원을 이용하여 반사특성을 그림4와 같이 측정하였다. 1550nm에 최대 투과 특성을 갖는 AWG이므로 반사 특성도 LED의 투과광이 반사하여 반사 손실이 상대적으로 크게 나타남을 보았다. 1.3um 대역의 정확한 파장 투과대역의 손실의 범위를 알기는 어려우나 반사 특성을 살펴보았다. 더 많은 분석이 필요하지만 AWG 소자와 연결된 광선로의 정확한 감시를 위해서는 소자의 투과 파장에 맞는 광원을 사용해야 함을 알 수 있다. 또한 1550nm대역의 반사특성을 확대하여 보면 AWG 출력중심을 축으로 하여 양 측면으로 미세한 길이차이에 따른 반사광의 분포를 볼 수 있다. AWG의 중심 채널을 기준으로 가우시안 형태의 파형을 보여주고 있다. 또한 1.6um대역의 High Power HRR을 이용할 경우 아직까지 측정거리에 제약이 있지만 파장가변 OTDR을 사용하는 것보다 빠른 시간에 전 채널의 파장이 감시될 것으로 기대된다.

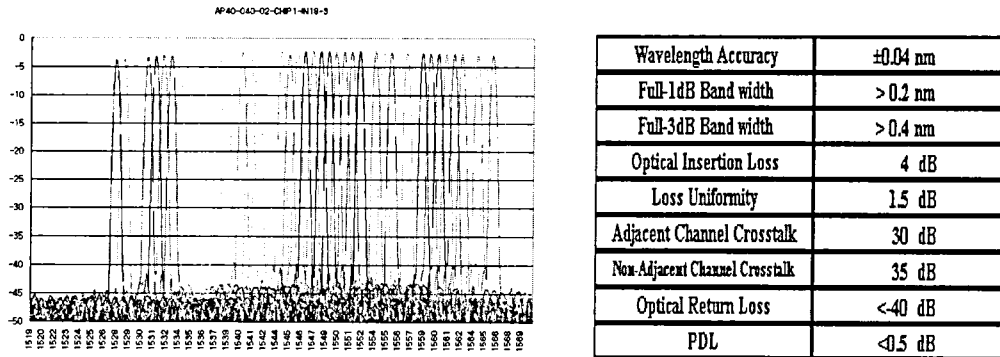


그림3. 측정에 사용된 AWG의 투과스펙트럼과 기초 Data

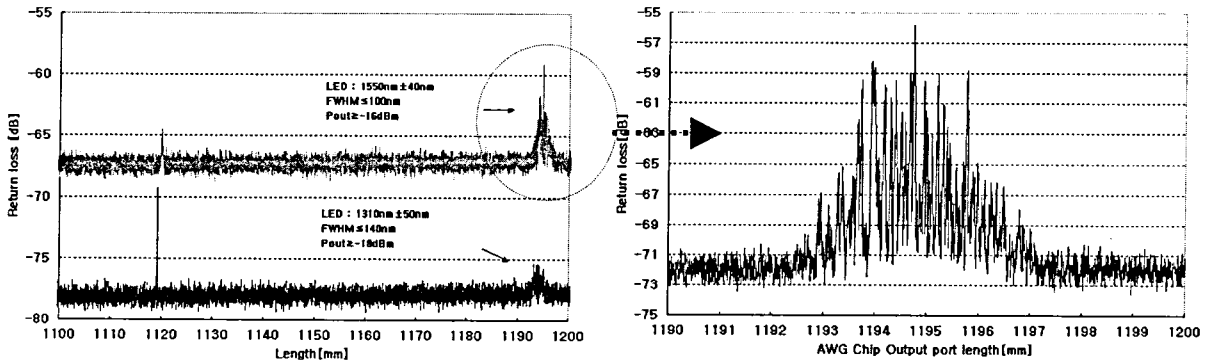


그림4. 1310nm와 1550nm 광원을 이용한 반사손실 비교와 1550nm의 다채널 출력측의 반사손실값

요약하면 WDM-PON의 광선로 감시를 서비스 상태에서 감시하기 위한 AWG의 비통신 투과 대역을 활용하여 파장 가변 OTDR이나 1.6um대역의 OBR을 사용하므로 각 채널의 감시가 가능함을 보여주고 있으며 WDM용 광선로 감시장치의 개발이 신속히 필요함을 제시하였다.

1. 최현범 외, “OTDR 감시광이 장거리 전송특성에 미치는 영향”, Photonics Conference 2003 F3C4 (2003).
2. 서재은, “광서클레이터를 이용한 WDM-PON 광선로 감시장치”, 대한민국특허청 공개특허 10-2004-0024733 (2004).