

주입잠금된 레이저를 이용한 세슘 원자 증기에서의 초저속 광펄스의 구현

Subluminal pulse propagation in cesium atomic vapors using injection locked lasers

채민, 오은하, 이주희, 이림, 문한섭*, 김중복
 한국교원대학교 물리교육과, *한국표준과학원
 jbkim@knue.ac.kr

광펄스의 저장을 관측하기 위해서는 전자기 유도 투과 구도에서^{(1),(2)} 결맞는 두 대의 레이저가 필요하며 최소한 펄스폭 정도의 시간지연이 관찰되는 초저속 광펄스의 구현이 우선적으로 요구되어진다. 전자기유도투과 구도에서 광저장 실험을 하기 위해 주입잠금법⁽³⁾을 적용하여 결맞는 두 대의 레이저를 동시 발진하였으며, 이를 이용해 초저속 광펄스를 구현하고 효과적인 광저장을 위한 최적 조건을 탐색하였다. 그림 1은 초저속 광펄스의 관측을 위해 본 연구에서 적용한 전자기유도투과 구도이며, 그림 2는 결맞는 레이저를 발진시키기 위해 주입잠금법을 적용한 실험장치도이다.

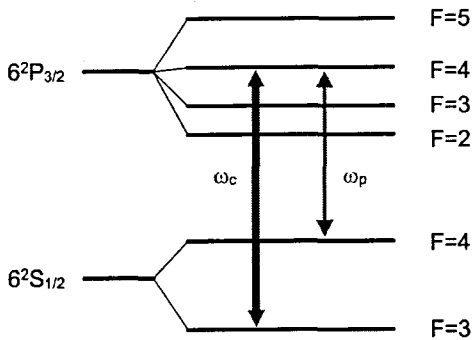


그림 1. 세슘 원자 증기에서의 초저속 광펄스 구현을 위한 Λ 형 전자기유도 투과 구도.

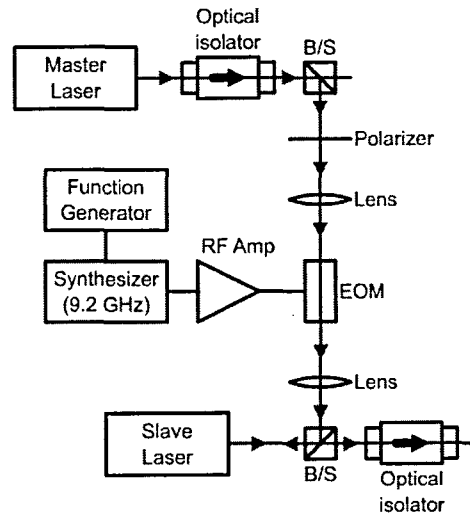


그림 2. 세슘 원자 증기에서의 Λ 형 전자기유도투과 구도를 위한 결맞는 레이저를 동시발진하고 제어하기 위해 주입잠금법을 적용한 실험장치도

레이저 빔의 일부를 전기광학변조기에 통과시킨 후 부레이저로 주입잠금을 하였다. 전기광학변조기의 변조주파수를 조절하여 세슘원자의 바닥준위의 초미세구조 $6^2S_{1/2}$ F=3과 F=4의 차이와 같은 9.2GHz

이동한 파장의 빔이 나오도록 하고 부레이저의 조건을 조절하여 1차 변조성분에만 공진하여 발진하도록 하였다. 두 레이저의 포화흡수분광 신호로 잠금폭을 확인하고 두 레이저를 조사광과 결합광으로 사용하여 Λ 형 전자기유도투과 신호를 측정하였다.

그림 3은 초저속 광펄스의 관측을 위한 실험장치도이다. 주레이저를 결합광으로 사용하고 부레이저를 조사광으로 사용하여 Λ 형 전자기유도투과 구도를 만들었다. 가우스 형태의 조사광 펄스를 발생시키기 위하여 개인용 컴퓨터에서 가우스 형태의 펄스 파형을 만들어 임의 파형발생기(Sony-Tektronics; AFG320)로 입력시키고, 고전압 발생장치를 통하여 Pockels Cell의 전압을 변조하였다. Pockels Cell을 통과한 조사광은 $\lambda/2$ 위상지연판과 편광 광분할기를 통과하면서 시간에 따라 가우스 형태로 변화하는 조사광 펄스가 된다. 편광 광분할기를 통과한 결합광과 조사광은 서로 수직한 선편광이며, $\lambda/4$ 위상지연판을 이용하여 서로 반대방향으로 회전하는 원편광으로 만든다. 전자기유도투과 구도에서 광펄스의 시간지연에 대하여 결합광과 조사광이 서로 수직한 선편광일 때보다 서로 반대방향으로 돌아가는 원편광이 더욱 효과적인 것으로 보고된 바 있다.⁽⁴⁾ 이렇게 원편광이 된 결합광과 조사광 펄스는 2.5cm의 세슘 원자 증기셀을 통과한다. 이 때, 세슘 원자 증기셀 내부의 세슘 원자 증기압을 높이기 위해서 열을 발생시킬 수 있는 heating-band를 세슘 원자 증기셀의 양 끝에 감았다. 세슘 원자 증기셀 내부의 온도가 올라가면, 이에 따라 세슘 원자의 증기압이 높아져서, 세슘 원자 증기의 밀도가 높아지므로, 더 많은 수의 세슘 원자가 레이저와 상호작용할 수 있을 것으로 기대할 수 있다. 또한, 외부의 자기장과 효과적으로 차폐하기 위하여 2중으로 둘러싸인 mu-metal shield 속에 위치시켰다. 세슘 원자 증기셀을 통과한 결합광과 조사광 펄스는 다시 $\lambda/4$ 위상지연판을 지나면서 서로 수직한 선편광이 되고 Analyzer를 지나면서 분리되어, 조사광 펄스 성분만 광검출기(avalanch photo diode)를 사용하여 관측함으로써 초저속 광펄스의 구현을 확인하였다.

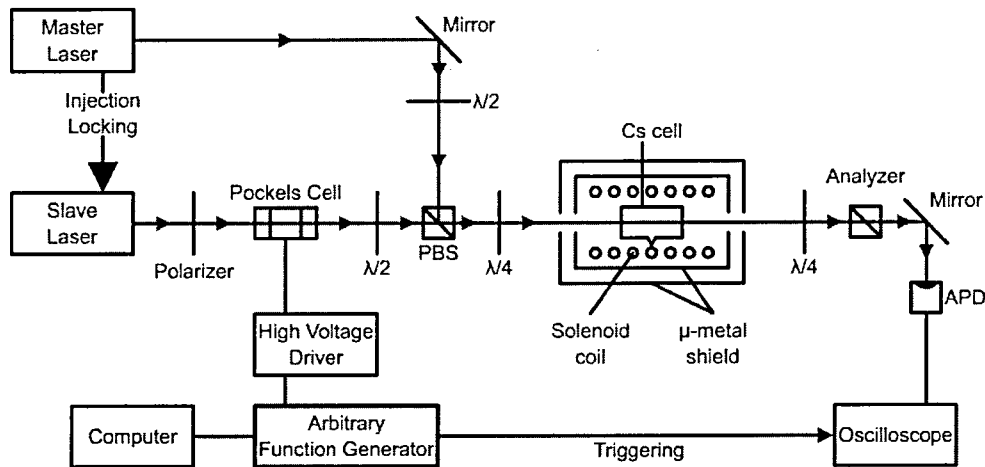


그림 3. 초저속 광펄스의 관측을 위한 실험장치도.

참고문헌

[1] Chien Liu 외, "Observation of coherent optical information storage in an atomic medium using halted light pulses", Nature 409, 490-493 (2001).
 [2] M. D. Lukin, "Storage of Light in Atomic Vapor", Physical Review Letters 86, 783-786 (2001).
 [3] Sang Eon Park 외, "Production of Raman Laser Beams Using Injection-Locking Technique", IEEE Transactions on instrumentation and measurement 52, 277-279 (2003).
 [4] 김경대 외, "결맞는 원자매질에서 광펄스의 전파", Sae Mulli (The Korean Physical Society) 47, 235-247 (2003).