

사용후 연료 건식저장용기 1/8규모 축소모형 지진회전응답해석

Seismic Rocking Response Analysis of 1/8 Scale Model for a Spent Fuel Storage Cask

이재한*	서기석*	구경희*	조천형**	최병일**	이홍영**	염성호***
Lee, J.H.	Seo, K.S.	Koo, G.H.	Cho, C.H.	Choi, B.I.	Lee, H.Y.	Yeom, S.H.

ABSTRACT

This research is to develop a seismic response analysis method for a spent fuel storage cask. FEM model is built for the test model of 1/8 scale spent fuel dry storage cask using available 3D contact conditions in ABAQUS/Explicit. Input load for this analysis is a seismic wave of El-centro earthquake, and the friction and damping coefficients in the analysis condition are obtained from the test result. Penalty and kinematic contact methods of ABAQUS are used for mechanical contact formulation. The analysis method was verified for rocking angle obtained by seismic response tests. The kinematic contact method with an adequate normal contact stiffness showed a good agreement with tests.

1. 서 론

건식저장용기는 사용후 연료를 저장하기 위한 콘크리트 저장용기로 일반적으로 부가적인 구속 장치가 없이 지면위에 놓인 상태로 보관된다. 건식저장용기는 외경이 3.52m, 높이가 5.885m, 총 중량이 약 154.5톤에 이르는 원통형 저장용기로 24개의 사용후 핵연료집합체를 저장할 수 있도록 설계되었다⁽¹⁾. 지진발생시 저장용기에 발생할 수 있는 현상으로 용기가 미끄러지거나 용기모서리를 중심으로 회전하는 rocking 현상이 발생할 수 있다. 설계 단계에 있어서 이러한 지진응답현상을 정확하게 예측할 수 있는 해석방법론 개발이 중요하다.

저장용기의 지진응답해석을 위해 지진응답에 영향을 주는 설계환경변수를 찾아내고 다양한 조건에 대한 지진응답해석을 수행하고 문헌자료와 비교한 바 있다.^(2,3,4,5) 그러나 좀 더 정확하고 설계환경에 맞는 저장용기의 지진응답해석을 위한 검증자료를 생산할 필요가 있었다. 실물크기의 저장용기로 시험하는 것은 시험시설구축과 비용 측면에서 불리하여 여러 가지 환경조건을 고려하여 지진회전응답이 발생할 수 있도록 1/8규모의 축소 모형을 제작하고 시험이 수행되었다⁽⁶⁾.

본 연구에서는 수행된 지진응답시험결과와 예비 해석경험을 바탕으로 FEM 해석 프로그램인 ABAQUS6.4/Explicit를 사용하여 1/8 축소 모형 저장용기의 지진응답해석을 위한 해석조건과 방법론을 정립하고자 한다.

* 정회원-한국원자력연구소, 책임연구원

** 한국수력원자력(주) 원자력환경기술원, 연구원, 팀장, 그룹장

*** 충남대학교, 기계공학과, 박사과정

이를 위하여 ABAQUS⁽⁷⁾에서 제시된 접촉 문제에 대한 다양한 접촉해석조건과 해석방법을 활용하여 시험 결과와 유사한 회전응답을 보이는 최적조건의 해석방법을 제안하고자 한다.

2. 본 론

2.1 축소 모형 시험

저장용기 1/8규모 축소 시험모형은 외경이 460mm, 높이 700mm, 중량이 500kg인 철과 콘크리트 구조물이다. 시험모델의 구성은 그림 1과 같이 본체(SS 304), 내부구조물(SS 304), 상부덮개(SS 304), 하부덮개(SS 304), 하부지지물의 상부플랜지(SS 304)와 본체(강화콘크리트), 그리고 저장용기가 세워지는 바닥슬라브(강화콘크리트)로 이루어져 있다. 해석조건에 필요한 마찰계수와 감쇠계수를 결정하기위해 마찰시험과 감쇠시험을 실시하여 마찰계수와 감쇠계수를 결정하였다⁽⁶⁾. 입력 가진 파형은 Elcentro 1940 지진기록을 그림 2와 같이 진폭을 0.35g로 크게 하여하여 사용하였다. 시험지진파형은 최대 가진변위 진폭이 240mm이며 최대가속도는 0.35g로 초기 3-5초 사이에 진폭변화가 심한 파형이다. 시험체의 상부 모서리에 각가속도 센서를 부착하여 시험체의 회전각을 측정하였다. 가진시험에 사용된 시험 장치는 2.5톤 용량의 Schenk사의 1축 유압가진 장치를 사용하였다. 시험으로 얻어진 결과는 해석결과와 비교하여 제시될 것이다.

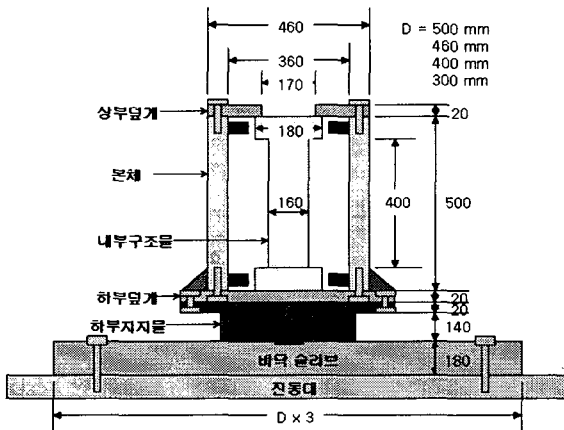


Fig.1 1/8 Scale Spent Fuel Storage Cask Model

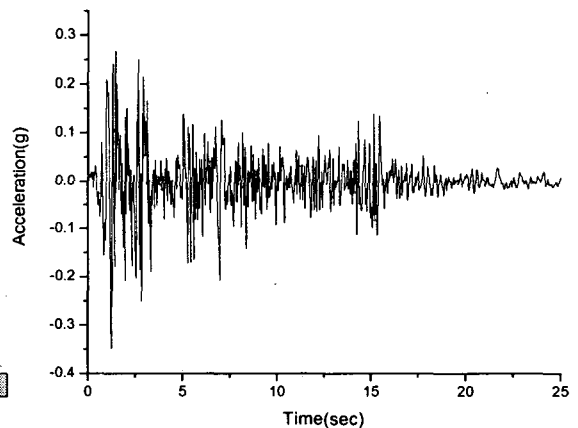


Fig.2 El-centro(0.35g) Input Wave

2.2 유한요소 해석모델 및 접촉 해석조건

2.2.1 유한요소 해석모델

1/8 축소 규모 시험체에 대한 ABAQUS 유한요소 해석모델은 그림 3과 같다. 현재의 저장용기해석에서는 시험 수행과 같이 내부구조물을 제외하였다. 사용한 요소수 696개, 절점수 1083개 이며, 접촉조건 모델링에 사용한 요소수 432개, 절점수 876개 이다. 요소 종류는 Hex-C3D8R 이다. 저장용기의 본체의 물성은 SS304(탄성계수 205GPa, 포아송비 0.3), 하부지지물과 슬라브의 물성은 강화콘크리트 물성(탄성계수 100GPa, 포아송비 0.25)을 사용하였다. 하부슬라브와 저장용기 본체의 접촉모델링은 다양한 ABAQUS 접촉 조건을 적용하였다. 기타 저장용기의 해석에 사용한 물성자료는 표 1과 같다. 입력가진은 증폭된 Elcentro 지진파형(0.35g)에 대하여 가진시험에서 하부슬라브의 가속도 이력 측정자료를 사용하였다. ABAQUS/Explicit의 지진시간이력해석에서 시간증분은 10^{-5} 초로 하였다.

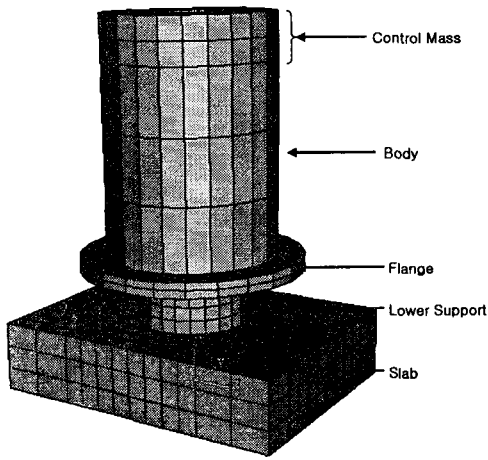


Table. 1 Cask Property

Body	steel (296kg)	ϕ_o 460mm ϕ_i 360mm
Lower Support	concrete (63kg)	ϕ 300mm
Height		700mm
Control Mass (22.5kg x 5)		100mm
Total Weight		489.0kg
Moment of inertia		$37.7 \text{ kg} \cdot \text{m}^2$
Mass Center		0.45m
Friction coefficient		0.65
Damping Ratio		3.0%

Fig.3 FEM Analysis Model for ABAQUS

2.2.2 3차원 접촉 해석조건

ABAQUS/explicit에서 3차원 면접촉 문제에 대한 해석방법은 표 2에 제시한 바와 같이 접촉 쌍에 기계적제한식 (mechanical constraint formulation)과 접촉면 성격(contact property)을 결정할 필요가 있다. 기계적제한식은 Penalty 접촉방법과 Kinematic 접촉방법으로 크게 구분된다. 접촉성격은 마찰이 적용되는 tangential 거동과 두 접촉면 사이의 강성관계를 지정해 주는 normal 거동이 주요한 접촉 해석조건이 된다.

기계적제한식과 접촉성격의 조합에 의해서 표 3과 같이 26종류의 다양한 해석조건에 대한 지진응답해석을 수행하였다. 본 문제에서는 접촉변수의 불확정 정도를 고려하여 가능한 단순한 방법을 고려하였다. 접촉마찰을 고려하는 tangential 거동에서는 일정한 마찰계수를 주는 direct coulomb friction, 정지 및 동마찰계수를 주는 SKE(Static-Kinetic-Exponential)과 무한 마찰을 가정하는 rough 방법을 적용하였다. Tangential 거동에서는 frictionless는 본 해석조건과 맞지 않아 제외하였다. 압력과 침입관계를 나타내는 normal 거동에서는 hard contact 조건과 선형 접촉강성(linear)조건을 적용하였다.

Table 2. ABAQUS/Explicit Contact Analysis Option

Mechanical constraint formulation	Mechanical Contact Properties	
	Tangential Behavior	Normal Behavior
Penalty Contact Method (PCM)	<ul style="list-style-type: none"> · frictionless · direct friction input · Static-Kinetic-Exponential · rough 	<ul style="list-style-type: none"> · hard contact · exponential · linear · tabular
	user - defined	
Kinematic Contact Method (KCM)	<ul style="list-style-type: none"> · frictionless · direct friction input · Static-Kinetic-Exponential · rough 	<ul style="list-style-type: none"> · hard contact · exponential · linear · tabular
	user - defined	

Table.3 Summary of Analysis Kinds and Results

Model	Mechanical Contact Condition				MRA (deg)	MDD (mm)	Input Motion	기타
	Formulation	Tangential Friction	Normal	Damping				
M-1	Kinematic	Constant(0.7)	Hard	-	0.88	14.6	IM-1	
M-2	Penalty	Constant(0.7)	Hard	0.03	1.5	-	IM-1	* M.C 조정
M-3	Kinematic	Constant(0.5)	Soften(1E10)	0.03	1.5	-	IM-1	* M.C 조정
M-4	Kinematic	SKE(0.7-0.65-10 ¹⁰)	Hard	-	0.617	16	IM-1	
M-5	Kinematic	Constant(0.7)	Hard	0.03	0.88	14.6	IM-1	
M-6	Kinematic	SKE(0.7-0.65-10 ¹⁰)	Hard	0.03	0.617	16.8	IM-1	
M-7	Penalty	SKE(0.7-0.65-10 ¹⁰)	Hard	-	10.9	150	IM-1	
M-8	Penalty	Constant(0.65)	Hard	0.03	-	-	IM-1	전복(6s)
M-9	Penalty	Constant(0.65)	Soften(1E8)	0.03	5.99	80	IM-1	
M-10	Kinematic	SKE(0.7-0.65-10 ¹⁰)	Soften(1E8)	-	-	-	IM-1	전복(6s)
M-11	Kinematic	SKE(0.7-0.65-10 ¹⁰)	Soften(1E9)	-	-	-	IM-1	전복(4s)
M-12	Penalty	Constant(0.65)	Soften(5E8)	0.03	-	-	IM-1	전복(9s)
M-13	Penalty	Constant(0.65)	Soften(1E9)	0.03	-	-	IM-1	전복(3s)
M-14	Penalty	Constant(0.65)	Soften(1E10)	0.03	-	-	IM-1	전복(7s)
M-15	Penalty	Constant(0.65)	Soften(1E11)	0.03	-	-	IM-1	전복(9s)
M-16	Kinematic	Constant(0.65)	Soften(1E10)	0.0	1.503	20	IM-1	
M-17	Kinematic	Constant(0.65)	Soften(1E11)	0.0	0.41	7	IM-1	
M-18	Kinematic	Constant(0.65)	Soften(1E9)	-	-	-	IM-1	전복(3s)
M-19	Kinematic	Constant(0.65)	Soften(1E10)	0.03	1.503	22	IM-1	
M-20	Kinematic	Constant(0.65)	Soften(1E11)	0.03	0.41	7	IM-1	
M-21	Kinematic	SKE(0.7-0.65-10 ¹⁰)	Soften(1E10)	-	1.501	22	IM-1	
M-22	Kinematic	SKE(0.7-0.65-10 ¹⁰)	Soften(1E11)	-	0.41	7	IM-1	
M-23	Kinematic	SKE(0.7-0.65-10 ¹⁰)	Soften(5E10)	-	0.77	13	IM-1	
M-24	Kinematic	SKE(0.7-0.65-10 ¹⁰)	Soften(8E10)	-	0.52	10	IM-1	
M-25	Kinematic	Rough	Hard	-	-	-	IM-1	전복(3s)
M-26	Penalty	Rough	Hard	-	-	-	IM-1	전복(7s)

*SKE : Static-Kinetic-Exponential, Soften : Contact Stiffness(Pa), MRA : Max. Rocking Angle, MDD : Max. Dislocation Displacement, IM-1 : EL-centro Input Motion(0.35g), M.C : Mass Center

2.3 해석 결과

앞서 기술한 축소규모 시험모델에 대하여 26종류의 접촉해석조건을 적용한 시간이력해석결과를 회전응답을 기준으로 서로 비교하고, 최종적으로 시험결과와 비교하였다.

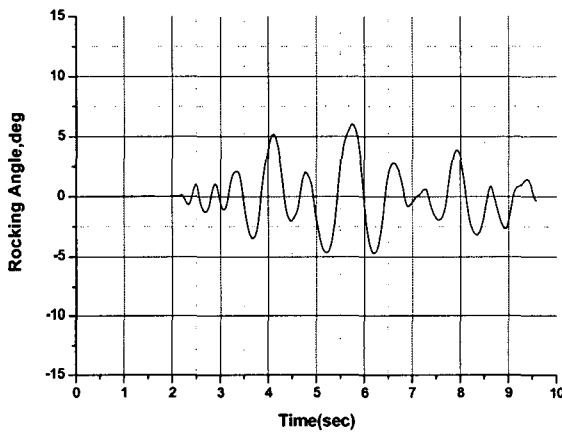
2.3.1 Penalty 접촉방법

Penalty 접촉방법(PCM)으로 수행한 해석종류는 9종류로 표 4 에 나타내었다. 해석결과 중에 모델 M-7, 9 에서는 그림 4(a)와 같이 입력가속도가 없는 후속 시간에서도 저장용기가 불안정한 거동을 계속 나타냈고, M-8, 12, 13, 14, 15, 26 에서는 저장용기가 그림 4(b)에서 보는 바와 같이 쉽게 전복되는 것으로 해석되어 시험결과와 달랐다. 접촉강성을 5x10⁸, 1x10⁹, 1x10¹⁰, 1x10¹¹Pa까지 일정하게 변화시키면서 해석을 수행한 결과에서도 저장용기는 전복되었다. 이로부터 Penalty 접촉방법은 저장용기 해석에 있어서 적절한 방법이 되지

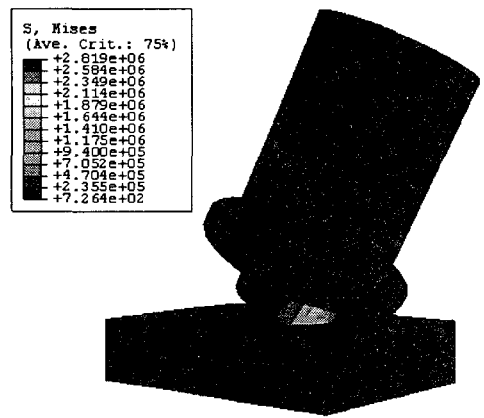
않는 것으로 나타났다. M-2와 M-3은 해석모델에 부가질량을 임의로 조절하여 1.5° 회전각을 유도한 결과로 해석 방법론 개발의 관점에서 의미가 없다.

Table.4 Penalty Contact Method (PCM)

TB \ NB	Hard contact	Exponential	Tabular	Linear (Constant contact stiffness)
Frictionless	x	x	x	x
direct friction	M-2,8	x	x	M-9,12,13,14,15
SKE	M-7,	x	x	-
rough	M-26	x	x	-
user-define	x	x	x	x



(a)



(b)

Fig.4 Rocking Angle(M-9) and Overturing Shape of Model (M-12)

Table.5 Kinematic Contact Method (KCM)

TB \ NB	Hard contact	Exponential	Tabular	Linear (Constant contact stiffness)
Frictionless	x	x	x	x
direct friction	M-1,5	x	x	M-16,17,18,19,20
SKE	M-4,6	x	x	M-10,11,21,22,23,24
rough	M-25	x	x	-
user-define	x	x	x	x

2.3.2 Kinematic 접촉방법

Kinematic 접촉방법에서도 2.3.1의 Penalty 접촉방법과 동일한 해석조건의 적용이 가능하다. 수행된 해석종류는 17종류로 표 5에 나타내었다. 고정마찰계수(0.7)를 가정한 M-1의 해석결과는 그림 5와 같은 회전각 이력결과를 나타내었는데 2초에 첫 움직임이 시작되어 2.7초에 0.88°의 최대 rocking 회전각을 나타내고 있으며, 그 후로 안정된 움직임을 보이고 있다. 입력 가속도 값이 2.5초에 최대값을 보이기 때문에 최대회전각의 발생 시점 또한 2.5초 근처에서 발생하고 있어 실제 거동과 유사한 경향을 보이고 있다.

Tangential 거동 조건을 고정마찰계수(0.7) 조건과 SKE(0.7-0.65-10¹⁰) 조건으로 다르게 하고, Normal 거동 조건을 hard 접촉으로 동일하게 하여 해석한 M-1, 4의 회전각 해석응답은 고정마찰계수(0.7)에서는 최대회전각이 0.88°, SKE에서는 0.617°를 나타내는데 고정마찰계수(0.7) 조건보다 SKE(0.7-0.65-10¹⁰) 조건에서 회전각이 작게 나타났다.

하지만 M-19, 21의 해석결과를 살펴보면, Tangential 거동조건을 다르게 하고, Normal 거동 조건에서 접촉강성을 10¹⁰Pa로 동일하게 하였는데 고정마찰계수(0.65) 조건에서는 1.503°, SKE(0.7-0.65-10¹⁰)에서는 1.501°의 응답이 나타나 유사한 결과를 보였다. 이는 접촉면의 접촉강성 변수에 의해 해석결과는 지배적인 영향을 받는 것으로 판단되었다. 이를 확인하기 위해 M-16, 17의 결과를 보면 두 조건의 접촉강성이 각각 10¹⁰Pa, 10¹¹Pa이며, 이에 대한 회전응답 계산 값은 그림 7과 8에서 보는 바와 같이 각각 1.5°, 0.41°를 나타내었다. M-10은 접촉강성을 지나치게 작은 경우로 전복되었다. 이로부터 Kinematic 접촉방식에서 접촉강성을 조절하는 방식이 저장용기의 지진응답을 적절하게 모사할 수 있는 방법임을 확인 할 수 있다.

시험결과는 그림 9에서 보는 바와 같이 약 1.2°를 나타내기 때문에 M-16 조건이 시험결과 값과 유사한 결과를 얻을 수 있는 것으로 나타났다.

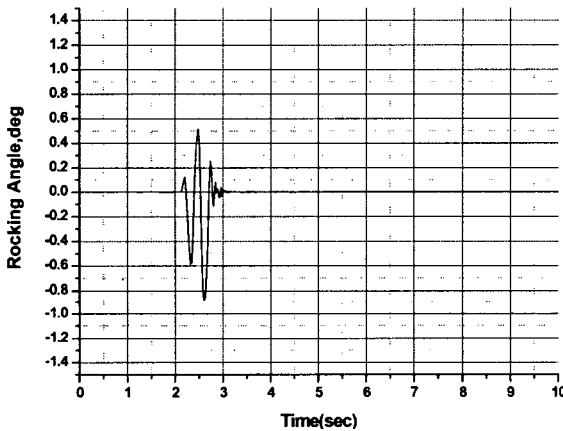


Fig.5 Rocking Angle of M-1(Constant(0.7))

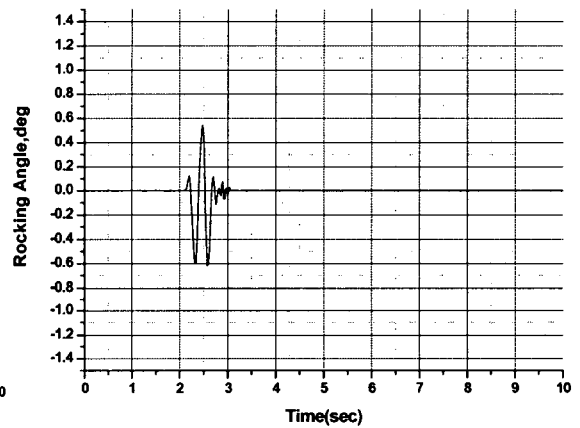


Fig 6. Rocking Angle of M-4 (S.K.E)

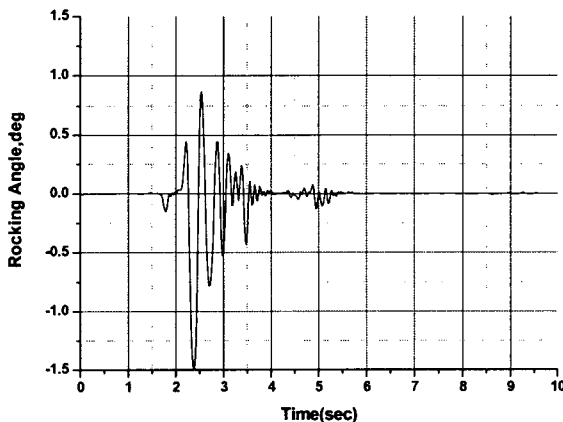
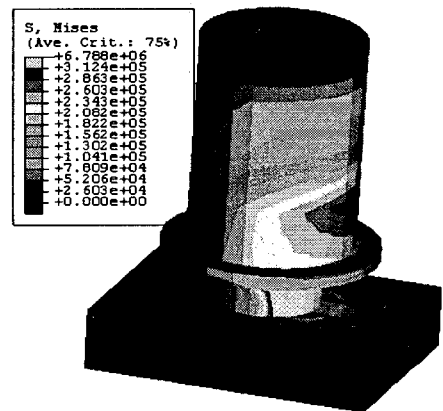


Fig.7 Rocking Angle of M-16 Analysis



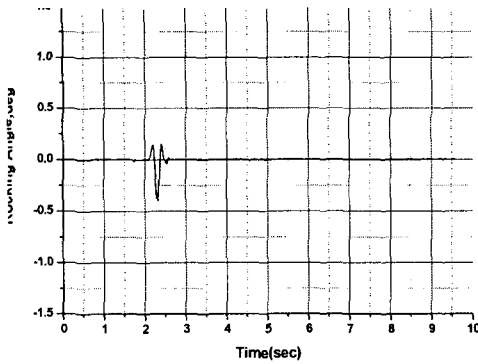


Fig.8 Rocking Angle of M-17 Analysis

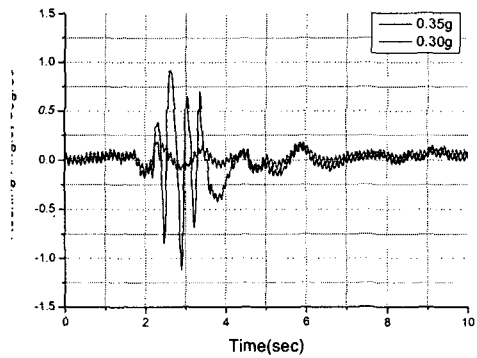


Fig. 9 Rocking Angle of test

3. 결 론

사용후 연료 건식저장용기의 1/8 규모 축소모형에 대한 ABAQUS에서 제공하는 여러 가지 모델링 수법으로 지진응답해석을 수행하였다. 접촉경계에서 Penalty 접촉방법으로 해석했을 경우는 대부분의 저장용기가 전복되는 것으로 나타나 시험결과와 달랐다. Kinematic 접촉방법 중에서 tangential 거동 모델링에는 일정마찰계수, static-kinetic- exponential 방법이 유효하며, normal 거동 모델링에서는 접촉강성을 조절하는 방법으로 시험결과를 적절하게 모사할 수 있었다. Kinematic 접촉방법에서 normal 거동 변수인 접촉강성을 10^{10} Pa로 적용한 해석에서 계산된 최대 회전각 1.5° 는 시험에서 측정된 최대 회전각 1.2° 와 유사한 응답을 보였다. 이로부터 kinematic 접촉방식에서 normal 거동 변수인 접촉강성을 조절하는 방식이 저장용기의 지진응답을 적절하게 모사할 수 있는 방법임을 확인 할 수 있었다.

감사의 글

본 연구는 산업자원부 전력산업연구 개발사업의 일환으로 수행되었기에 감사의 뜻을 표합니다.

참고문헌

1. 서기석 외, 건식저장 시스템 구조/열해석 및 안전성시험 평가(2차년도 중간보고서), 한국원자력 연구소/원자력환경기술원, KAERI/CR-182/2004, 2004.
2. 이재한외, 사용후 연료 저장용기 자유입상 모델의 지진응답해석, 한국지진공학회 2003 추계학술발표회,2003.
3. 이재한외, 자유입상식 저장용기의 지진응답에 주는 변수영향분석, 한국원자력학회 2003 추계학술발표회,2003.
4. 염성호외, 자유 입상식 사용후 핵연료 건식저장 Cask에 대한 지진응답해석, 2004 춘계학술발표회 논문집, 한국원자력학회,2004.
5. 구경희외, 3차원 접촉모델을 사용한 자유입상식 건식저장용기 지진응답해석,2004 추계학술발표회 논문집, 한국원자력학회,2004.
6. 이재한외, 사용후 연료 건식저장용기 1/8 규모 축소모형 지진응답시험, 한국지진공학회 2005 춘계학술발표대회, 2005.
7. ABAQUS 6.4 User Manual.