

인상분선관로 개선 연구

김형우¹, 한진우¹, 김근배¹, 강호경²
¹KT 차세대통신망연구소, ²KT 고객센터본부

A Study on the Improvement of Conduit for Subscriber's Distribution

¹Kim, Hyung-Woo, ¹Han, Jin-Woo, ¹Kim, Gun-Bae, ²Kang, Ho-Kyung
¹KT Telecommunication Network Laboratory, ²KT Customer Service Division

Abstract - 맨홀에서 통신 전주까지 지하에 매설되어 있는 인상분선관로의 손상 현황을 샘플링 조사를 통하여 파악하였으며, 손상 종류별 원인을 분석하였다. 인상분선관로의 구성요소인 관로, 관구 캡, 반경관, 보호시설 등의 현행 공법을 검토하였으며, 이들을 개선(개정)함으로써 인상분선관로의 품질 향상을 도모하였다. 한편, 각종 이물질로 막혀 있는 인상분선관로를 선통 보수할 수 있는 보수장비를 개발하였으며, FTTH 시범지역에 적용함으로써 장비의 성능을 확인하였다.

관이 느슨해져서 인상분선관로가 외부의 충격에 그대로 노출되어 깨짐현상이 많이 발생하고 있는 것으로 파악되었다. 이러한 손상에 의해 인상분선관로 내부로 케이블의 포설이 불가능하여 막힌 관로를 보수하거나 새로 관로를 건설하는 등 경제적인 손실이 많으며, 최근에 초고속 인터넷 망을 적기에 공급할 수 없는 문제점이 있었다.

이와 같은 문제점을 해결하기 위하여 인상분선관로의 품질개선 연구를 수행하였으며, 관구 캡, 반경철관, 관로보호시설의 공법을 검토, 개선하였다. 한편, 기존에 막혀있는 인상분선관로를 선통 보수할 수 있는 장비를 새로 개발하였으며, 시범시공을 통하여 현장적용성을 확인하였다.

1. 서 론

인상분선관로는 지하선로와 가공선로간의 연결 또는 배선을 위하여 통신구 또는 맨홀에서 전주 등에 인상되는 관로를 말한다. 인상분선관로의 관경은 케이블 외경에 맞도록 36mm ~ 80mm의 합성수지 전선관이 사용되지만, 일반적으로 현장에서는 내경 50mm의 발포 중심층을 갖는 전선관 (이하 FC관이라고 한다)이 사용되고 있다. 인상분선관로는 신규 택지가 조성되는 시기에 건설되며, 일단 건설된 후에는 주택이 들어서기까지 현장에 그대로 방치되어 있기 때문에 여러 가지 파손의 위험이 높은 것으로 조사되었다. 한편, 기존에 설치되어 통신 전주에 인상되어 있는 인상분선관로의 경우에는 관구캡이 분실되어 관로 내부로 각종 이물질이 유입되어 막힘현상이 발생하고 있으며, 또한 인상분선관로를 보호하는 용도의 반경철

2. 인상분선관로 개선

인상분선관로의 개요도는 그림 1에 제시되어 있으며, 내경 50mm의 FC관이 2개 설치되어 있다. 인상분선관로의 매설심도는 일반적으로 60 ~ 100cm이며, FC관을 통신 전주에 인상시키기 위하여 PVC곡관이 사용되고, 곡관에는 이물질의 유입을 방지하기 위한 관구캡이 설치되어 있다. 관구캡은 케이블 수용관로용 관구방수캡과 예비 공관로용 관구캡으로 분류된다. 케이블이 수용되는 관로는 외부의 충격으로부터 보호를 위하여 반경철관이 설치된다. 예비공관로의 지상고는 그림에서 보는 바와 같이 20cm 이상으로 규정되어 있다.

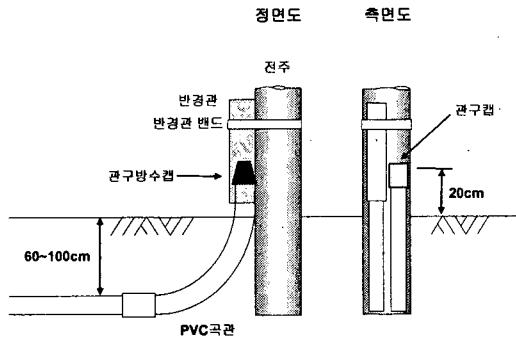


그림 1. 인상분선관로 개요도

2.1 인상분선관로 손상현황

인상분선관로의 손상은 건설 직후부터 발생하는 것으로 조사되어 있으며, 주요 손상의 종류는 다음과 같다.

- 신설관로: 관구캡 분실, 관로 깨짐
- 기설관로: 관구캡 분실, 반경관 이탈, 깨짐

그림 2는 기존의 인상분선관로의 손상유형 및 비율을 조사한 결과로서 5개 지역을 임의로 선정하였으며, 각 지역별로 인상분선관로의 개수가 30개 이상이 되도록 하였다. 그림 2에서 보는 바와 같이 관구캡의 분실비율이 가장 높은 것으로 나타났으며, 반경관 설치문제와 유휴공관로 파손도 발생하고 있음을 알 수 있다. 특히, 관구캡의 분실율과 공관로의 막힘 비율 사이에는 매우 높은 상관관계가 있으며, 따라서 관구캡의 개선이 필요함을 알 수 있다.

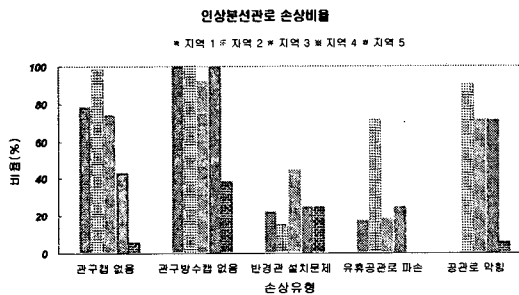


그림 2. 인상분선관로 손상유형 및 비율

2.2 인상분선관로 재질검토

현행 인상분선관로의 재질은 FC관으로서 외부의 충격에 비교적 약한 특성을 보이고 있다. 또한, 전혀 휘어지지 않으므로 통신 전주에 밀착하여 설치하는 것이 어려운 단점이 있다. 이와 같은 문제점을 해결하기 위하여 FC관 이외의 재질, 즉 PE직관 (수도관 2종), PE파형관, HIVP관(내충격관), 광케이블 전용관(MCD관)의 인상분선관로 적용성을 검토하였다.

기존의 FC관 및 PE직관 (수도관 2종), PE파형관, HIVP관, 광케이블 전용관(MCD관)의 편평강도는 표 1에 요약되어 있다.

표 1. 각종 관로의 재질특성

종류	5% 편평강도 (kg)	100% 편평강도 (kg)
FC관	60	260
PE직관(수도관 2종)	72	415
PE 파형관	19	66
HIVP관	107	591
광케이블전용관(MCD관)	110	700

표 1에서 보는 바와 같이 편평강도는 광케이블 전용관, HIVP관, PE직관, FC관, PE파형관 순으로 나타났으며, 휨성능은 PE파형관이 가장 우수한 것으로 파악되었다. 현장적용성을 분석하기 위하여 실제 통신 전주에 이들 관로를 시험시공하였으며, 시험시공 결과를 표 2에 정리하였다.

표 2. 각종 관로의 현장시험시공 결과

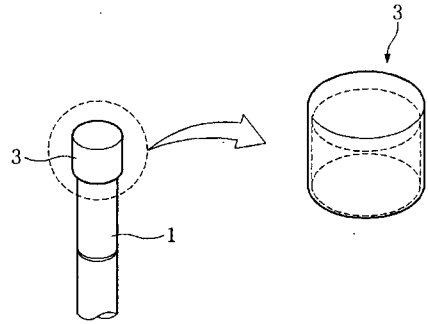
종류	장점	단점
PE직관	폴리에틸렌 재질이므로 깨지지 않는다. Roll 형태로 생산되므로 연결부가 없다. FC관 보다 편평강도가 우수하다.	관 자체가 뻗뻗하여 휘기가 매우 어렵다. 전주에 밀착하여 붙이는 것이 어렵다. 단가가 비싸다.
PE파형관	매우 잘 휘어지므로 전주에 밀착시공이 가능하다.	편평강도가 FC관의 30% 정도로서 매우 약하다. 관 내면이 주름져 있어서 케이블 포설이 어렵다.
HIVP관	FC관 보다 편평강도가 2배 이상 우수하다.	휘어지지 않는다. 단가가 비싸다. HIVP 재질의 곡관이 없다.
광케이블 전용관	FC관 보다 편평강도가 2배 이상 우수하다. 내관 3개가 일체로 되어	관이 무겁고 잘 휘어지지 않아 시공하기가 다소 어렵다. (특히 동절기 시공

(MCD관)	있으므로 예비공을 한 공 더 확보한 셈이 된다. 전체 포설비용을 따져 볼 때 FC관 2공 포설 비용보다 경제적이다.	시 어려움) 전주에 밀착 설치하는 것 이 어렵다. 광케이블 전용관 끼리 서 로 연결하기 위해 특별한 도구와 장치가 필요하다.
FC관	무게가 가볍고 취급이 용 이하여 시공에 유리하다. 설계기준과 표준공법이 제정되어 있다.	외부의 충격에 의해 깨지 기 쉽지만, 반경관을 설치 하여 보호하면 해결할 수 있는 문제이다.

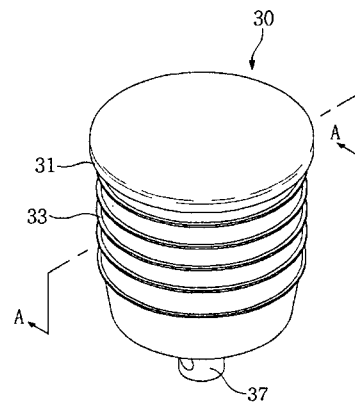
이 중에서 특히 광케이블전용관을 인상분선관로에 적용할 수 있는 지를 검토하기 위하여 실제 현장에 적용하였으며, 적용결과 장점으로 는 (1) 관이 roll 형태로 말려 있으므로 연속 포설이 가능하여 접속지점이 없고, (2) 외관이 주름져 있으므로 어느 정도 휘어지며 (허용곡률반경 130cm), 내관이 3개 들어 있으므로 동케이블용, 광케이블용, 그리고 예비공의 개념으로 단면을 효율적으로 사용 가능하다는 점이 있다. 반면에 단점으로는 (1) 자재 자체가 다소 무겁고, roll 형태로 현장에 온 후 포설하고자 할 때 재질이 뻣뻣하여 잘 떨어지지 않아 시공에 힘이 들며, (2) 잘 구부러지지 않으므로 전주에 밀착시공을 하기 위해서는 땅을 깊게 파야 하며 (1.0m 이상), (3) 인상 위치가 많이 바뀌어 전용관을 연결하기 위해서는 별도의 도구와 장치가 필요하다는 점이다. 따라서, 이와 같은 장 단점을 고려해 볼 때 광케이블 전용관은 전주가 들어설 지역에 인상 설치하는 것은 바람직 하지 않으며, 중심 상업지구 등과 같이 다조의 케이블이 수용될 구내 인입박스 설치 예정지역에 사용하면 효과적일 것으로 판단된다.

2.3 관구캡 개선

종래의 관구 캡은 그림 3(a)에서 보는 바와 같이 인상분선관로의 외벽에 관구 캡이 결합되는 구조로서, 외부에서 용이하게 빼낼 수 있는 구조상의 결함을 안고 있으며, 이에 의해 관구 캡이 분실되는 경우가 빈번히 발생하여 인상분선관로의 내부로 흙이나 돌멩이, 비닐조각 또는 담배꽂초 등의 각종 이물질이 유입되어 인상분선관로가 막히는 현상이 발생하는 문제점이 있었다.



(a)



(b)

그림 3. 관구캡: (a) 종래의 관구캡; (b) 개선된 관구캡

따라서, 이와 같은 종래의 문제점을 해결하기 위하여 그림 3(b)에서 보는 바와 같이 관구캡의 구조 및 형상을 개선하여 별도의 도구를 이용하지 않고는 쉽게 탈거할 수 없도록 하였다. 즉, 관구 캡의 삽입부 외부 직경을 인상분선관로의 내경과 대략 같게 하여 인상분선관로의 내부로 삽입, 결합되도록 하고, 관구 캡의 삽입부 외측면 둘레상에 소정 간격의 돌기부를 적어도 하나 이상 형성하여 별도의 도구를 이용하지 않고는 쉽게 빠지지 않도록 함으로써, 관구 캡의 이탈로 인한 인상분선관로의 내부로의 이물질 유입을 막아 관로가 막히는 현상을 방지하는 효과를 발휘할 수 있게 하였다. 아울러

러, 관구 캡의 내측에 연결고리부를 형성하여 인상분선관로 건설시 관로 내부에 포설되는 견인 포설선의 결착이 용이하도록 하였다.

2.4 반경관 (반경철관) 개선

통신 전주에 설치되어 있는 인상분선관로 가운데 케이블이 포설되어 있는 관로는 반경철관에 의해 보호되고 있지만, 케이블이 포설되어 있지 않은 유티예비공에는 반경철관이 씌워져 있지 않아 외부의 충격에 의해 쉽게 파손될 우려가 있다. 유티예비공을 어차피 향후에 사용할 것이라면 그림 4(a)에서 보는 바와 같이 반경철관을 미리 씌워 놓아 예기치 않은 파손에 미리 대처하는 방안이 필요하며, 또는 그림 4(b)에서 보는 바와 같이 케이블 수용관로와 유티예비공을 함께 보호할 수 있는 반경관을 사용하는 것도 인상분선관로의 품질을 개선하는 한 방법이라 할 수 있다.

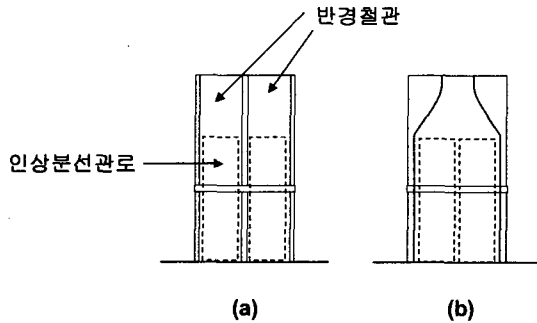


그림 4. 반경관 개선안: (a) 반경철관 2개 설치; (b) 유티예비공 보호용 반경관

2.5 인상분선관로 보호용 스티커

택지에 인상분선관로를 건설해 놓은 후 주택이 들어서기까지 길게는 3 ~ 5년이 걸리며, 이 기간까지 인상분선관로는 나대지에 그대로 방치되어 각종 피해를 입게 된다. 자체 조사결과 인상분선관로는 건설 직후 약 41%가 손상을 입기 시작하며, 건설 후 6개월 경과 후에는 60%가 손상을 입는 것으로 조사되었다(그림 5 참조). 손상 유형으로는 건설중장비 또는 차량

에 의한 관로파손과 관구캡의 분실이 가장 많은 비중을 차지하고 있는 것으로 나타났다. 이에 따라 인상분선관로 보호 표지판, 또는 경고용 스티커를 제작하게 되었으며, 실제 현장에 적용하였다.

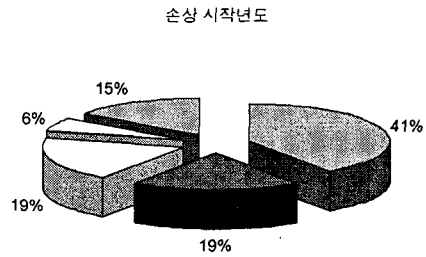


그림 5. 인상분선관로 손상 시작년도

3. 막힘 인상분선관로 선통장비 개발

인상분선관로에 설치된 관구캡의 분실로 인하여 인상분선관로 내부로 이물질이 자연적으로 또는 인위적으로 들어가게 되며 나중에는 인상분선관로의 구부러진 부분 전체가 이물질로 꽉 막히게 된다. 이와 같이 막혀 있는 인상분선관로에는 케이블을 포설할 수 없으므로 땅을 판 후 인상분선관로를 보수하거나, 또는 맨홀에서부터 인상분선관로를 다시 건설해야 한다. 하지만, 땅을 파기 위해서는 굴착허가를 받아야 하며, 굴착허가를 받은 후에는 도로의 포장층을 깨고 땅을 일정 깊이 이상 판 후, 막힌 지점을 확인하고 보수를 하여야 하므로 많은 시간과 비용이 들뿐더러 경우에 따라서는 공사로 인한 민원이 발생하기도 한다. 이러한 문제점을 해결하기 위하여 땅을 파지 않고 전주에 인상된 위치에서 인상분선관로 안으로 이물질 제거장치(이하 스크류(screw)라고 한다)를 삽입한 후 이물질을 제거하여 인상분선관로를 뚫을 수 있는 선통 장비를 개발하였으며 현장적용 결과 시간적, 경제적으로 유리한 것으로 나타났다.

3.1 기본구조

그림 6(a)에서 보는 바와 같이 막혀 있는 구부러진 인상분선관로를 뚫기 위하여 전주에 인상된 관로 내부로 스크류를 삽입하고 전기 모터의 회전력으로 스크류를 회전시켜서 이물질들을 관로 밖으로 배출시킬 수 있도록 하였다. 이 때 이물질의 종류에 따라 그림 6(b), 6(c), 6(d)에 제시된 바와 같은 적합한 장치(screw)를 선택할 수 있도록 하였으며, 전기 모터의 회전력을 스크류에 전달함에 있어서 휨 성능이 우수한 flexible hose를 적용하였다. 이 flexible hose 내부에는 잘 휘어지는 굵은 강선이 들어 있어서 모터의 회전력을 스크류에 전달할 수 있으며, 내부의 강선이 회전해도 외부 hose는 잘 구부러지면서도 회전력을 전달할 수 있다. 스크류는 작업자가 인상분선관로 내부에 존재하는 이물질을 육안으로 판단한 후, 가장 적합한 제거장치를 선택하여 flexible hose에 고정시킬 수 있도록 하였다.

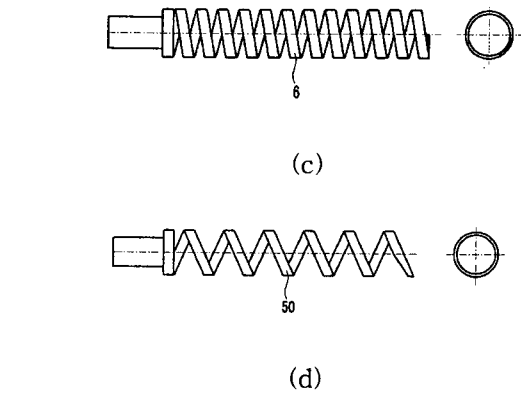
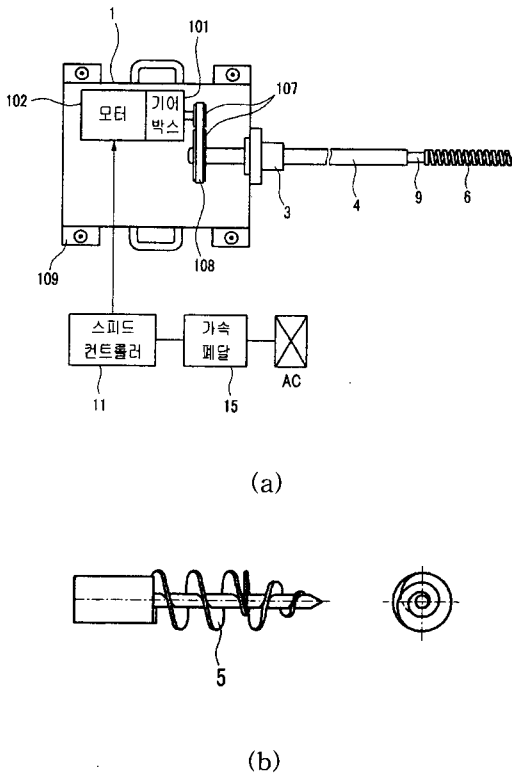


그림 6. 막힘 인상분선관로 선통보수장비: (a) 선통보수장비 개요도; (b) 일반토사제거용 스크류, (c) 비닐형겉제거용 스크류; (d) 자갈제거용 스크류

스크류는 토사 제거용, 자갈 제거용, 비닐 및 형겉 제거용, 소구경 구멍 천공용으로 구분 제작하였으며, 이들 제거장치들도 쉽게 구부러질 수 있도록 휨 성능이 우수하게 제작되었다. 그림 6(b)에 제시되어 있는 스크류는 일반 토사 제거용 스크류이며, 구부러진 관로가 주로 흠에 의하여 막혀 있을 때 사용한다. 특히, 이 스크류는 크게 두 부분으로 구성되어 있는데, 전방부는 스크류의 회전방향이 역방향으로 되어 있으며, 후방부는 스크류의 회전방향이 정방향으로 되어 있다. 즉, 전방부의 역방향 스크류는 이물질을 짓이기는 역할을 하며, 후방부의 정방향 스크류는 짓이겨진 이물질을 관로 밖으로 배출시켜주는 역할을 한다. 그림 6(c)에 제시되어 있는 스크류는 비닐 또는 형겉과 같은 비교적 무른 이물질을 배출시키는 스크류이며, 얇은 스틸 소재로 제작되어 있어서 구부러진 관로 안으로 잘 휘어져 들어갈 수 있도록 하였다. 그림 6(d)에 제시되어 있는 스크류는 자갈과 같은 알갱이가 굵은 이물질을 배출시키는데 사용되며, 얇은 스틸 소재로 제작되어 있어서 구부러진 관로 안으로 잘 휘어져 들어갈 수 있도록 하였다.

또한, 스크류의 회전속도를 조절할 수 있는

조절장치를 부착하여 제거 난이도에 따라 작업자가 회전속도를 조절할 수 있도록 하였으며, 회전속도 조절장치에 가속페달을 연결 설치함으로써 작업자가 두 손으로 flexible hose를 꼭 잡고서도 스크류의 회전속도를 발로 제어할 수 있도록 하였다.

3.2 시험시공

막힘 인상분선관로 선통보수장비의 현장적용성을 확인하기 위하여 수도권 5개 지역의 인상분선관로에 적용하였다. 지역에 따라 다소 편차가 있었으나 약 50%의 인상분선관로가 각종 이물질로 막혀 있었으며, 선통보수장비를 적용한 결과 표 3에서 보는 바와 같이 약 75%의 막힘관로를 선통 보수하여 관로를 재활용할 수 있었다.

표 3. 선통보수장비 시험시공 결과

지점	보수관로 공수(공)	보수성공 관로공수(공)	성공률(%)
A	11	8	73
B	11	7	64
C	10	9	90
D	18	13	72
E	55	51	77
평균(%)			75

따라서, 통신전주를 이용한 FTTH (Fiber To The Home) 사업에 있어서 공관로의 막힘에 의해 사업 확산이 어려운 경우에는 본 장비가 하나의 해결책이 될 수 있을 것으로 판단된다. 실제로 현장에서 보수장비를 적용할 수 있도록 품셈(일위대가)를 작성하였으며, 이를 표 4에 제시하였다.

표 4. 막힘 인상분선관로 선통보수장비 품셈(안)

구분	규격	단위	단가(원)	50mm (1공)	
				수량	금액(원)
특별인부		인	66,422	0.125	8,303
보통인부		인	52,585	0.250	13,146

인건비					21,449
관구마개	50mm	개	670	1	670
공구손료	인건비3%	식		1	643
재료비					1,313

4. 결론

본 연구에서는 맨홀에서 통신 전주까지 지하에 매설되어 있는 인상분선관로의 손상 현황을 샘플링 조사를 통하여 파악하였으며, 손상 종류별 원인을 분석하였다. 인상분선관로의 구성요소인 관로, 관구 캡, 반경철관, 보호시설 등의 현행 공법을 검토하였으며, 이들을 개선함으로써 인상분선관로의 품질 향상을 도모하였다. 한편, 각종 이물질로 막혀 있는 인상분선관로를 선통 보수할 수 있는 보수장비를 개발하였으며, 시험 적용함으로써 장비의 성능을 확인하였다. 인상분선관로의 재질은 검토 결과 현행 FC관이 가장 적합한 것으로 파악되었으며, 관구캡은 새로 개발된 형식의 관구캡이 가장 우수한 것으로 분석되었다. 또한, 반경관은 유휴비공도 함께 보호할 수 있는 형식의 반경관 사용을 권장하며, 케이블이 포설되지 않은 유휴공관로라 할지라도 반경관을 미리 석워 놓은 것도 공관로 보호를 위한 좋은 방법이라 생각된다. 장기간 방치에 따른 피해를 줄이기 위해 인상분선관로에 경고용 스티커, 표지판, 또는 표주를 설치하는 것도 필요하다. 이미 막혀있는 인상분선관로는 선통보수장비를 활용한다면 시간적 경제적으로 유리할 것이며, 이는 특히 전주를 이용한 FTTH 사업에 있어서 큰 도움을 줄 수 있을 것으로 확신한다.

[참고 문헌]

- [1] KT, 통신토목시설 - 설계기준, 2003.
- [2] KT, 통신토목시설 - 표준공법, 2003.
- [3] 표준품셈편찬위원회, "건설공사 표준품셈" 건설연구원, 2004.