

# 광케이블 식별장치 및 식별방법에 관한 연구

정현호, 윤경모, 이용기, 민경선  
KT 차세대 통신망 연구소

## Apparatus and method for identification of optical cable

Hyunho Jeong, Kyeong-Mo Yoon, Yong-Gi Lee, Kyoung-Seon Min  
KT Telecommunication Network Research Lab.

**Abstract** - 광케이블의 분기나 이전 공사 시 광케이블을 적확히 식별할 필요성이 있다. 현재의 광케이블 식별 방법은 인력당김에 의한 원시적인 방법이나 전자기 유도를 이용하는 방법 등이 사용되고 있으나 인력과 시간이 많이 소모되고 식별 가능한 거리에도 한계가 있다. 본 논문에서 제시하는 광케이블 식별 방법은 맨홀 등에서의 현장 작업자가 식별코자 하는 광케이블을 두드리는 등의 교란을 가하고, 이러한 교란을 광섬유 간섭계를 통하여 추출하여 다시 현장의 작업자에게 통신 수단을 통하여 전송하여 줌으로써 작업자가 직접 자신이 가한 교란 신호와 추출된 신호간의 일치 여부를 판단함으로써 광케이블을 식별할 수 있도록 하는 것이다. 이 방법에 따르면, 원격지의 현장에서도 수월하게 광케이블을 대조할 수 있어서 광케이블 절단 작업 시 오절단을 사전에 예방할 수 있다.

### 1. 서 론

인터넷의 확산과 광가입자망의 도입 등으로 통신 사업자가 보유하는 광케이블 시설은 급격히 증가하고 있다. 이에 따라 선로시설 대개체 공사, 시설개선 공사, 지장이전 공사 등이 빈번하게 일어나고 있다. 광케이블의 관리는 구간 맨홀에서 명찰에 의해 이루어지고 있으나 연도

경과에 따라 명찰의 유실, 훼손 등으로 광케이블 식별이 어려운 경우가 많다. 뿐만 아니라 동일 기초시설 내에 다수의 광케이블이 혼재 수용되고 있어 공사 작업자가 케이블 식별 작업을 수행하기에 많은 어려움을 겪고 있는 실정이다. 이에 따라 해마다 각종 광케이블 공사 시 광케이블 대조 미확인 및 오인 판단에 의한 오절단 사고가 빈번하고 있다.

현재의 광케이블 식별작업은 맨홀간의 인력당김 방식이나 RF 신호발생기를 활용하는 방식 그리고 광섬유의 밴딩을 통한 반사광을 이용하는 방식 등이 사용되고 있다. 맨홀간의 인력당김 방식은 각 맨홀마다 사람이 투입되어 직접 광케이블을 당기면서 케이블을 식별해 나가는 방식으로 작업인력이나 시간이 많이 소모되는 원시적인 식별방식이다. RF 신호적용 방식은 광케이블 내에 있는 인장선을 이용하는 방식으로, RF 신호를 광케이블 내의 인장선을 통해 보내면 광케이블을 식별하고자 하는 현장에서는 이 RF신호를 수신함으로써 케이블을 확인하게 된다. 그러나 이 방식은 해당 구간 내 광케이블의 접지를 모두 해체했다가 작업이 끝난 후 재접지를 해야 하는 번거로움이 있고 인장선이 없는 광케이블에는 적용이 불가능하며, 식별 가능한 케이블 구간거리에도 한계가 있다.

또 다른 방법으로 광섬유의 한쪽 끝단에서 빛을 송출하고 광섬유의 중간부분을 구부려서 반사되는 빛을 검출하여 광케이블을 식별하는 기

술도 존재한다. 하지만, 케이블 상태에서는 직접적으로 광섬유를 구부릴 수 없고, 고속의 전송선로의 경우 광섬유를 구부리는 자체가 서비스에 영향을 줄 수 있으므로 이러한 방식도 통신사업자의 광케이블 운용을 위한 식별방식으로 적합하지 않다.

본 논문에서는 KT가 추진 중인 안전하고 효율적인 장거리용 광케이블 식별장치의 개발 현황과 구현 모델을 소개하고 운용에 따른 기대효과를 제시하고자 한다.

## 2. 본 론

### 2.1 효율적인 광케이블의 식별 장치의 구성

본 논문에서 제시하는 광케이블 식별 방식은 그림1과 같다. 광통신을 위해 포설된 광케이블들을 맨홀과 같은 원격지의 현장에서 식별하기 위해 광케이블 내의 두 가닥의 유휴 광섬유를 포함하는 광간섭계를 그림1과 같이 구성한다. 식별 대상이 되는 광케이블의 간섭계가 구성되면 해당 광케이블 내의 광섬유의 한쪽 끝단에서 빛을 송출한다. 광케이블 식별이 필요한 원격지 맨홀 현장에서는 작업자가 식별하고자 하는 광케이블을 두드려서 교란을 가한다. 광케이블의 진동에 의한 교란은 전송되는 광신호 파장의 위상변화를 일으키게 되고, 그 위상변화를 그림1의 광검출기가 검출하게 된다. 이때 전화국사 내에서는 광케이블을 선별장 또는 전산 시스템으로 관리하고 있으므로 위상변화가 검출된 광케이블의 정보를 정확하게 확인할 수 있고, 이를 맨홀 작업자와 통신하여 알려줄 수 있다. 그리고 전화국사 내의 광 검출기는 수신된 교란신호를 소리형태로 변환하여 원격지 작업자에게 통신수단을 통하여 전송해준다. 이렇게 함으로써 원격지 작업자는 직접 자신이 가한 교란 신호와 소리로 변환된 교란 신호를 비교함으로써 해당 광케이블의 진위여부를 판단하는 것이다.

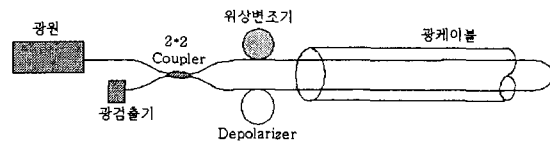


그림 1. 광케이블 식별을 위한 간섭계의 구성

위의 광섬유 간섭계는 사그낙 간섭계의 형태가 바람직하다. 사그낙 간섭계의 광원은 2X2 광커플러의 한 쪽 팔에 연결되고 반대쪽 두 팔은 식별하고자 하는 광케이블 내의 두 가닥의 광섬유에 연결되며 이 두 가닥의 광섬유의 다른 쪽 종단은 서로 연결되어 고리 형태의 간섭계를 구성한다. 특히 간섭계는 효율적인 교란 신호의 추출을 위한 위상변조기와, 간섭계의 visibility를 안정시키기 위한 depolarizer를 광섬유 고리 내부에 포함할 수 있다. 이러한 구성에서 광원에서 나온 빛은 광커플러에서 나뉘어 광섬유 고리를 서로 반대 방향으로 진행한 후 다시 광커플러에서 만나 서로 간섭하게 된다. 이러한 간섭 신호를 2X2 광커플러의 남은 한 쪽 팔에 부착된 광검출기에서 검출하게 되는 것이다. 사그낙 간섭계의 광원은 1550nm 통신 대역의 넓은 선폴을 가진 광원이 바람직하며 구체적인 예로는 EDF(Erbium Doped Fiber)를 이용한 ASE (Amplified Spontaneous Emission)나 SLD(Super Luminescent Diode)를 들 수 있다. 특히 SLD를 사용코자 할 경우에는 광원의 후단에 광원의 편광 정도를 줄여줄 수 있는 depolarizer를 사용하는 것이 바람직하며, ASE 광원의 경우는 자체적으로 무편광 상태이므로 추가적인 depolarizer는 필요하지 않다는 장점이 있다.[1]

아래 그림 2는 광케이블 식별장치에서 수신된 광신호의 신호처리 절차를 나타낸 것이다. 광케이블 식별 장치에서 원격지의 작업자가 광케이블에 인가한 교란 신호를 추출하기 위한 신호처리 방식은 변조-복조(modulation-demodulation) 방식이 적합하며, 신호를 변조하기 위하여 간섭계에 위상변조기를 사용하고 복조를 위하여 Lock-in detection 방식을 사용한다.[2]

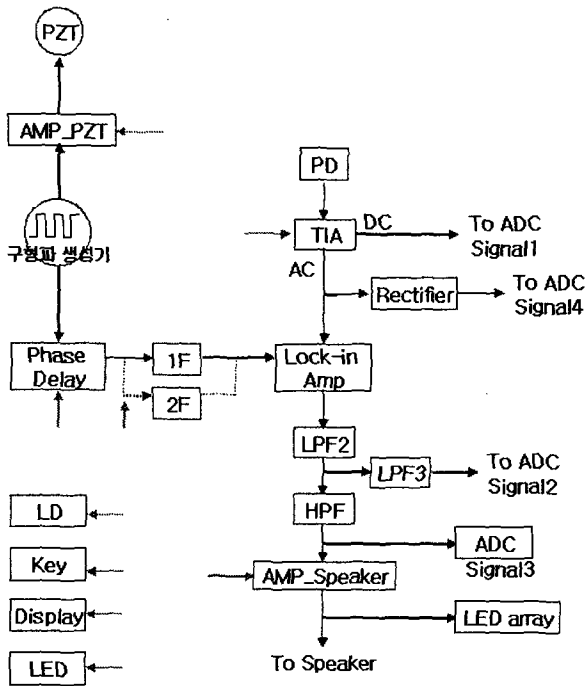


그림 2. 광신호의 1F&2F 신호처리 절차

각 주파수  $\omega$ , 진폭  $\phi_m$  으로 위상 변조되는 간섭계의 출력 신호  $I(t)$ 는 식 1과 같은 형태가 된다.

$$I(t) = \frac{I_0}{2} (1 - V \cos(\phi_m \sin(\omega t) + \phi_p))$$

(식 1)

여기서  $V$ 는 상수로 간섭계의 visibility에 해당하고,  $\phi_p$ 는 원격지의 작업자가 광케이블에 인가한 교란의 크기에 해당하며 본 신호처리를 통하여 추출해 내고자 하는 양이다. 식 1은 베셀 함수의 관계식을 이용하여 여러 주파수 성분의 합으로 표현할 수 있다.

$$I(t) = \frac{I_0}{2} (1 - V J_0(\phi_m)) + I_0 V \sin \phi_p \sum_{n=0}^{\infty} J_{2n+1}(\phi_m) \sin((2n+1)\omega t) - I_0 V \cos \phi_p \sum_{n=1}^{\infty} J_{2n}(\phi_m) \cos(2n\omega t)$$

(식 2)

식 2로부터 Lock-in detection 방식을 이용하여  $\sin(\omega t)$  성분의 진폭을 측정하면  $\sin(\phi_p)$ 에 비례하는 출력을 얻을 수 있고

$\cos(2\omega t)$  성분의 진폭을 측정하면  $\cos(\phi_p)$ 에 비례하는 출력을 얻을 수 있음을 알 수 있다.  $\sin(\phi_p)$ 에 비례하는 출력의 특징은 작은 크기의  $\phi_p$ 에 대해 민감한 반응을 하며 따라서 교란 신호에 대한 재현성이 뛰어나다는 장점이 있는 반면에 외부의 다른 노이즈에 대해서도 마찬가지로 민감하다는 단점을 가진다. 이에 대해  $\cos(\phi_p)$ 에 비례하는 출력은 작은 크기의  $\phi_p$ 에 대해 민감하게 반응하지 못하며 따라서 교란 신호에 대한 재현성이 떨어진다는 단점이 있는 반면에 외부의 다른 노이즈에 대해서도 마찬가지로 둔감하다는 장점을 가진다. 따라서 신호 처리 장치의 Lock-in amplifier에서  $\sin(\omega t)$  성분과  $\cos(2\omega t)$  성분을 사용자가 선택적으로 결정할 수 있게 함으로써 광케이블이 설치된 환경에서 기인하는 노이즈에 대해 효율적으로 대처할 수 있도록 한다.

## 2.2 광케이블 식별장치의 운용

본 논문에서 제안한 광케이블 식별장치는 현장에서 아래 그림 3과 같이 설치하여 운용한다. 광케이블의 관할 전화국 내에 광신호 송수신기를 설치하고 대국 전화국에서는 해당 케이블의 유휴 광섬유를 루핑한다. 광송신기에서 해당 광섬유로 광신호를 송출하면 광케이블 식별이 필요한 작업장, 즉 원격지 맨홀에서 작업자는 식별하고자 하는 케이블에 진동을 가한다. 가해진 진동은 광간섭계에서 위상변화를 일으키고, 변화된 위상은 광수신기에서 검출된다. 검출된 신호의 출력을 핸드폰이나 무선전화기의 이어폰(마이크) 재과 연결시키면 원격지 맨홀 작업자에게 검출된 소리 신호를 보내 줄 수 있다. 이렇게 하면 원격지 맨홀 작업자가 광케이블에 진동을 가하면서 그 교란 신호를 핸드폰으로 직접 듣게 되므로 광케이블 식별 편의성이나 정확도가 높아진다. 그리고 이때 형성된 통신 채널을 통해 전화국 내 작업자는 원격지 맨홀 작업자가 작업중인 케이블의 정보를 확인해 줄 수 있다. 특히 현장의 작업

자가 교란을 인가할 때 발생하는 소리와 핸드폰을 통해 전달되는 소리가 동시에 들릴 경우의 어려움을 고려하여 검출된 출력 신호는 일정한 시간 지연을 둔 후에 출력되게 할 수 있다. 현장 작업자가 교란 신호를 인가하는 시점과 핸드폰을 통해 재생된 교란 신호를 전달받는 시점을 달리하여 두 신호를 쉽게 구별할 수 있도록 하는 것이 좋다.

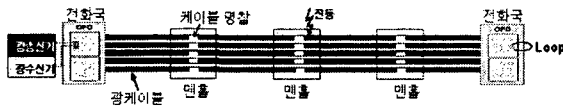


그림 3. 광케이블 식별장치의 운용모델

### 2.3 광케이블 식별장치의 개발현황

광케이블 식별장치의 송수신 광신호 파워마진이 44dB 이상일 경우, 현재 통신사업자 보유 광케이블의 99%를 식별해낼 수 있는 성능을 가진다. 본 논문에서 제시된 광케이블 식별장치를 활용하면 기존의 식별방식에서 문제가 되었던 식별거리의 한계를 벗어날 수 있을 것으로 예상된다. 뿐만 아니라 기존의 식별 방식에 비해 작업량도 훨씬 감소하여 통신사업자들은 혁신적인 비용절감의 효과를 볼 수 있을 것이다. 본 광케이블 식별장치는 광케이블 명찰 현행화 사업 추진 시 효과적인 수단이 될 것이다.

### 3. 결 론

본 논문에서는 광케이블에 적용 가능한 케이블 식별장치 및 식별방법과 개발현황에 관해 개략적인 내용을 설명하였다. 이 식별장치를 이용하면 광케이블을 식별하고 절단해야 할 필요성이 있는 원격지 현장의 작업자가 광케이블을 쉽고 정확하게 찾을 수 있을 뿐만 아니라 식별 대상 광케이블 길이의 제한도 받지 않는다. 통신사업자는 기존의 광케이블 식별의 어려움으로 발생한 케이블 오절단 등의 사고를

미연에 예방할 수 있을 것이며 케이블 명찰 관리 업무도 적은 비용으로 효율적으로 수행할 수 있을 것이다.

### [참 고 문 헌]

- [1] S. K. Kim, H. K. Kim, H. J. Jeong, H. K. Kim, and B. Y. Kim, "Polarization Properties of a Twisted Fiber Laser", Optics Letters, 20.4. 386-388 (February, 1995)
- [2] S. Huang, K. Toyama, B. Y. Kim, and H. J. Shaw, "Lock-in Reduction Technique for Fiber Optic Ring Gyros", Optics Letters, 18.7. 497-499 (April, 1993)