

# 광주 FTTH 광가입자망 구축 사례 분석

고석봉, 박태상, 김진희  
KT 차세대통신망연구소

## Case analysis on Construction of Kwang-ju FTTH Optical access network

Seokbong Ko, Taesang Park, Jinhee Kim  
Telecommunication Network Laboratory, KT

**Abstract** - 본고에서는 WDM-PON 기반의 FTTH 망구축 사례를 소개하고, 실제 망구축에서 발생할 수 있는 문제점들을 분석하여, 향후 FTTH 활성화에 대비하고자 한다.

### 1. 서 론

본 논문은 광주시에 100여 가구를 대상으로 IP-TV, HD급 VOD 등 FTTH 시험 서비스를 위한 WDM-PON 기반의 망구축 사례에 대하여 소개한다.

FTTH 시험 서비스를 위한 망구축에서 아파트에는 ABF공법과 In Door Cable포설 공법을 병행 적용 하였으며, 단독주택의 경우, 옥외에는 ONT가 내장되는 세대단자함을 설치하였고, 옥내에는 광아울렛을 설치하여 시험 적용하는 등 광가입자망 구축에 다양한 방법을 적용하여 보다 경제적이고 안정성이 보장되는 구축 솔루션을 발굴 하고자 하였다.

또한 아파트 통신실의 경우에는 좁은 상면을 고려하여 동 지하로 광파장분기기를 전진 배치하여 설치하였고, FDF를 설치하지 않고 광파장분기기에 직접 성단하므로써 손실감소와 망구축 비용을 절감하는 효과를 얻었다.

### 2. 본 론

광주 일부지역 아파트 및 단독주택을 대상으로 WDM-PON 기술을 이용한 FTTH 시험 서비스가 진행 되었는데, 가입자에게 제공

되어진 서비스는 국사(CO)에 위성 수신안테나를 설치하여 위성방송업체 에서 제공하는 HD급 1개 채널을 포함한 20개채널의 IP TV 서비스가 제공 되었으며, 이 채널들의 프로그램을 1시간 동안 저장해서 보여주는 시간이동방송 서비스를 제공 하였다. 또한, 14편의 HD급 고화질 VOD 서비스와 KT에서 상용서비스 중인 SD급 홈엔 VOD 서비스가 제공 되었다. 그리고 홈엔에서 제공되는 부가 서비스인 외부에서 인터넷 접속을 통하여 집안을 관찰 할 수 있는 홈뷰어 서비스와 PLC원리를 이용한 외부에서 집안의 전등제어, 콘센트제어 및 개스밸브를 차단할 수 있는 홈오토 기능을 일부 가입자에 한해서 서비스 하였고, 국사(CO)내 스트듀오를 설치하여 원어민 강사를 통한 실시간 양방향 영어 교육 서비스도 일부 가입자를 대상으로 실시하여 좋은 반응을 얻었다.

#### 2.1 WDM-PON 망구성

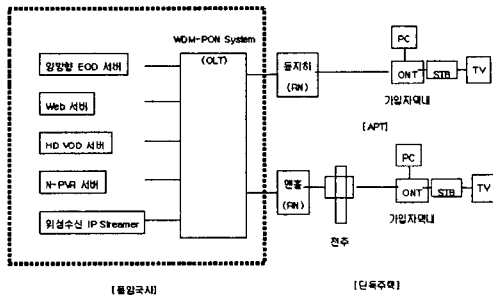
WDM-PON 을 이용한 FTTH 시험서비스의 망 구성은 (그림 1) 처럼 국사내에 설치되어있는 헤드엔드장비와 WDM-PON(OLT)시스템으로 구성되어 있다.

헤드엔드장비에는 IP-TV서비스를 제공 하기 위한 위성수신기 및 IP Streamer와 EOD서버, Web 서버, VOD서버, N-PVR등으로 구성되어 WDM-PON시스템과 연동되어 전체 서비스망을 구성하였다.

WDM-PON 시스템은 PON당 32가입자를 수용할수 있는 구조이며 하나의 OLT셀프는 10

개의 PON인터페이스 유닛을 실장하며, 또한 하나의 랙은 OLT셀프 4개까지 실장 하여 랙 당 최대 1280 가입자를 수용할 수가 있도록 설계되었으며, 이번 광주에서 실시한 시험사업에서는 아파트에 2개, 단독주택지역 1개의 PON이 설치되어 시험사업에 적용 되었고 WDM-PON의 채널당 속도는 양방향 100Mbps를 제공 하였다.

가입자 구간(아파트 동지하 또는 맨홀내의 광 접속함체)에 RN(AWG)이 위치해 있고 가입자 댁내 거실 벽면에 광아울렛이 설치되어 ONT(Optical Network Terminal로 SC/APC 광 점퍼코드로 연결 되었으며, 또한 ONT에서 PC로는 구내 배관을 통해 UTP케이블을 포설하여 구성 하였고, ONT에서 STB를 거쳐 TV로 연결이 되는 형태로 가입자 댁내 장비간 회선을 구성하였다.



(그림 1) 서비스망 구성도

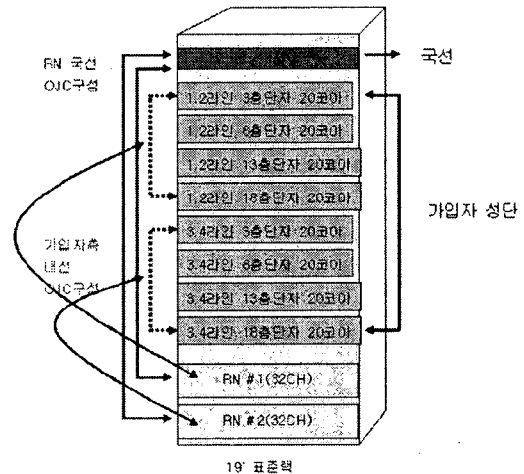
## 2.2 아파트 구내망 구축

광주 상무지구내 아파트의 1개동을 대상으로 광케이블로 구내망을 구축(리모델링) 하였고 1, 2라인에는 ABF공법 적용을 3,4라인에는 In Door Cable공법을 각각 적용하여 아파트 1개동 2개라인에 각각 다른 방법으로 구축하여 비교 분석 하였다.

CO에서 인입된 광케이블은 아파트 통신실에서의 열악한 환경으로 인하여 통신실에서는 FDF를 설치하지 않고 용착접속하여 접속점 처리를 하였고, 아파트 동 지하에 19"표준랙을

설치한다음 광케이블을 성단 처리 하였다. 동 지하에 설치된 19"표준랙에 (그림 2)처럼 통신실을 거쳐온 국선 광케이블을 수용하는 셀프, 가입자 댁내에서 포설된 내선 광케이블을 수용하는 셀프 그리고 RN에서 분리되는 채널셀프 등으로 각각 구분하여 성단 하였으며, 각 셀프간 연결은 SC/APC 광 점퍼코드로 연결하여 커넥터 접속 부분에서 발생하는 반사손실을 최소화 하였다.

본 시험 대상 아파트의 구조는 동 지하는 라인 전체가 연결되어 있었고 층 단자가 3, 8, 13, 18층에 각각 설치되어 각 층단자에서의 수평배선은 상하 2개층(5개층) 10가구를 수용하는 형태로 되어 있었으며, 층단자에서 가입자 댁내에는 0.8mm3조가 포설되어 데이터 라인과 전화라인으로 운용되고 있었다.



(그림 2) 구내망 구성도 1

1, 2라인에는 ABF공법으로 구내망을 구축 하였는데 각 층 단자까지는 3mm 12조의 튜브케이블을 각 층단자함까지 포설 하였으며, 각 층 단자에서 가입자 단말 까지의 수평배선계는 5mm 튜브로 포설한후 집합광심선을 광 아울렛으로 성단접속 처리하였다.

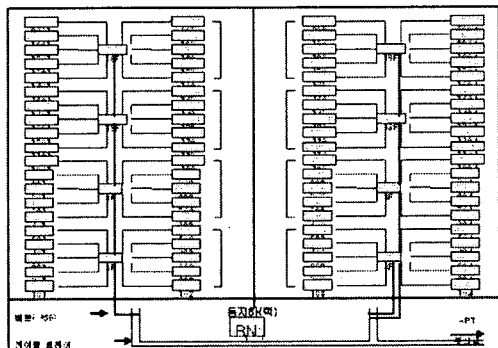
기존 배관내에 포설되어있는 0.8mm 옥내선 3조를 UTP 1조와 ABF 튜브 5mm 1조를 철거와 동시에 포설하였다.

이번 시험사업을 통하여 아파트 구내망 구축을 하는데 있어서 가장 어려운점은 아파트의 구조 형태에 따라 작업 시간이 크게 영향을 미치며, 작업 시간에 따라 가입자 구내망 구축 비용을 좌우 한다는 것이다. 또한 가입자 덕내에서 ONT의 위치를 거실로 하였기 때문에 광 인입을 층단자에서 거실콘센트까지 포설하는데 중간에 거쳐가는 콘센트의 수량에 따라 공사 시간이 길어 진다는 것이다. 그리고 벽 콘센트의 위치가 가구나 책장등에 가려져 있어서 이러한 장애물들을 치우고 복구 하는데 대부분의 시간이 소요 된다는 특징이 있다.

동지하에서부터 가입자 단말 광 아울렛까지는 SMF 2코어를 포설하여 1코어는 예비코어로 사용토록 하였다.

이번 시험사업 적용 대상 아파트에서 시험 서비스를 신청하지 않은 1,2라인 가입자의 경우에는 층 단자까지 튜브케이블이 포설되어 있으므로 층 단자에서부터 가입자 덕내까지 튜브케이블을 포설한후 집합 광섬유심선을 포설하면 광 인입이 가능하도록 하였다.

ABF공법 적용의 경우 층 단자까지 튜브케이블을 포설한후 가입자의 요구가 있으면 언재든지 층단자에서 가입자 콘센트까지 튜브를 포설 후 집합광심선을 포설하여 개통시킬수 있으며, 필요에 따FMS 튜브의 절단 및 접속이 간단하고, 집합광심선의 경우 철거 및 재포설이 용이하다는 장점을 가지고 있다.



(그림 3) 구내망 구성도 2

3,4라인의 경우에는, (그림 3)을 참조하면, 5

층까지는 ABF공법으로 포설 하였고 나머지 층을 대상으로 In Door Cable을 사용하여 구내망을 구축 하였다.

50mm의 여유 배관을 이용하여 8층 단자까지는 30회선, 13층단자까지는 20회선, 18층 단자까지는 10회선을 포설하여 체감법으로 각 층단자까지 모든 가입자용량의 코어를 포설 하였다.

시험 서비스 신청 가입자는, (그림 4)를 참조하면, 층단자에서 절단하지 않고 가입자 덕내 거실 광 아울렛까지 직접 포설하였으며, 본 시험 서비스를 신청하지 않은 가입자의 경우에는 층 단자까지만 포설하여 단자함 내에 접속 여장을 감안하여 단말처리를 하였고, 차후에 층 단자에서 가입자까지 포설한후 층 단자함 내에서 접속하여 사용할 수 있도록 하였다.

In Door Cable의 경우 아파트 층 단자간 수직배관에 포설되므로 단자함 내에서 지지해주지 않으면 그 하중으로 인하여 코어의 장력에 영향을 주어 향후 광 코어의 품질 저하를 가져올 가능성이 있으며, In Door Cable은 한번 포설이후 추가적인 포설 및 철거가 어렵다는 단점이 있다.

이 공법은 아파트 전체 가구를 대상으로 포설하는 것이 유리 하고 가입자 발생에 따른 개통은 많은 어려움이 예상된다고 할수있다.

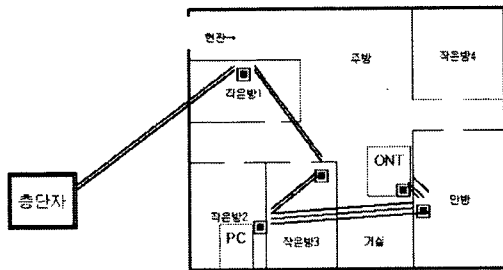
또한 층 단자함내에서 여장 처리가 어렵기 때문에 차후에 개통할 경우 단자함 내에서 접속점을 두어야 한다는 어려움이 존재한다.

선로손실 측면에서도 CO에서 동지하까지의 광케이블 손실 측정치에 비해 동지하에서 가입자 광아울렛 까지의 손실치가 다소 높은 경향이 있어 향후 이에 대한 추가분석과 대책이 필요하다.

본 시험 사업의 대상 아파트를 선정하기위해 2가지 기준을 정하였는데 HD급의 IP-TV 서비스 제공을 위해 HD TV를 보유한 가입자를 선택하였고 다른 하나는 아파트 수직 배관에 여유 배관이 있는 아파트를 선택한 후 희망가입자를 신청 받아 시험서비스를 실시 하였다.

시험대상 아파트 단지를 선택하는데 가장 큰 어려움은 아파트 동지하에서 층단자 까지 여유 배관이 있어야 광코아를 포설 할 수가 있는데 최근에 건축된 아파트라도 이러한 예비 배관이 거의 없어 아파트를 선정하는데 어려움이 많았다.

향후에 아파트의 건축 형태나 여유배관의 유무에 관계없이 서비스를 받고자 하는 아파트 주민을 대상으로 구내망을 구축할 수 있는 공법이 개발 되어야 할것이다



(그림 4) 실내선로 연결도

### 2.3 단독주택 망구축

단독주택에서의 FTTH 망 구축은 주민 거주지역의 특성을 고려하여 구축계획을 세워야 한다.

현재 일반 동선 기반의 케이블망은 맨홀에서 근처 입상전주의 단자함으로 케이블을 입상한 후 가입자를 수용한다. 1개의 단자함에서 가입자 수용율을 감안하여 광코아를 성단 시켜야 한다.

RN 1개당 32회선을 수용하므로 1개의 전주에 RN을 설치하는 것은 코아 사용율을 떨어뜨릴 수가 있으므로 맨홀 내부에 별도의 광접속함체를 두어서 RN을 설치한후 주변 입상전주로 소요 코아 만큼 입상시켜 전주에 광분기함체를 설치하고 코아를 성단한다.

향후에 가입자 코아에 이상이 있을시에는 전주에 설치되어있는 광분기함체에서 가입자 Drop Cable과 CO에서 수용된 코아를 분리시켜 선로 이상을 측정하는 포인트 역할로 활용할 수 있다.

본 시험 사업에서 맨홀내에서의 입상은 8코아

입상 1개소를 비롯하여 6코아를 4개소에 입상하여 성단 하였다.

맨홀내 광접속함체에서 입상 광분배함 까지는 필요한 코아만큼 성단하였고 광 분배함에서 가입자구간의 Drop Cable은 2코아를 성단하여 1개 코아를 예비로 사용하도록 하였다.

광 분배함에서 인입되는 가입자 Drop Cable은 2가지 형태의 케이블을 시험 적용 하였으며 Drop Cable의 강연선이 전주와 가입자측을 지지하여 코아에는 장력이 미치지 않도록 고정 하였다.

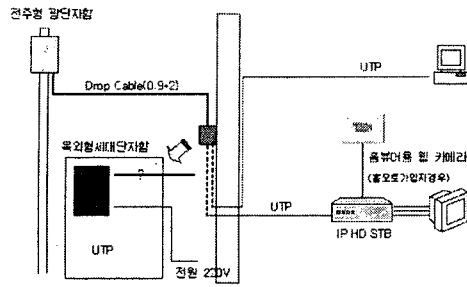
또한 가입자의 주거 형태에 따라 (그림 5)처럼 2가지 방법으로 구내망 배선 형태로 인입 하였다.

첫번째 형태는 단독주택 구조가 벽면 내부에 배관이 되어있고 그 배관에 UTP케이블이 포설되어 건물 외부 부분으로 나와 있는 경우에는 창틀을 통해 집안으로 인입을 하지 않고 건물 외벽에 세대 단자함을 설치하고, 단자함 내에 ONT을 내장한후 UTP케이블을 건물 외벽으로 나와있는 기존 UTP케이블과 연결하여 집안의 콘센트에서 PC나 STB를 연결하여 사용할 수 있게 하였다.

건물의 외벽에 설치되는 경우 세대단자함 내부에 설치되는 ONT에 전원이 공급 되어야 하므로 전원선을 별도로 구성해야 하는 것이 하나의 단점이라 할수 있다.

두번째 방법은 단독 주택의 대부분을 차지하는 집안 벽면 내부의 배관에 UTP케이블이 포설되어 있지 않는 경우에는 창문틈을 이용해 집안으로 인입을 해야 한다.

Drop Cable을 창문틈을 이용하여 집안으로 인입을 하는경우 거실까지의 거리에 따라 케이블 노출로 인한 불편함이 있고, 또한 ONT로부터 PC가 있는 장소까지 노출로 UTP케이블을 설치 해야 하므로 구내망 구성이 다소 복잡해질 수 있기 때문에 미관상 불편함도 고려해야 한다



(그림 5) 단독주택 망 구성도

(ABF 시스템 기술) 2004년도 한국정보통신설비학회 하계학술대회 논문집

- (3) 김상조, 김석호 “FTTH를 위한 구내통신선로설비의 현황과 전망” 2004년도 한국정보통신설비학회 하계학술대회 논문집

## 2.4 설문분석

본 시험 사업의 시험대상 가입자를 대상으로 서비스 이용형태 설문분석을 실시 하였으며, 가정에서의 하루 평균 TV 시청시간은 3시간 미만이 대부분을 차지 하였고, FTTH 서비스를 가장 많이 이용하는 층은 자녀들로 나타났다. 향후에 가장 가능성이 있는 서비스 형태는 양방향 실시간 교육 서비스와 VoD 서비스로 나타났다.

## 3. 결 론

본 고에서는 광주 FTTH 시험사업을 통하여, 향후 FTTH 서비스 제공을 위한 망구축에 최대의 걸림돌로 예상되는 구내망 구축 문제를 중점적으로 다루었으며, FTTH 망구축 활성화를 위해서는 아파트의 구조에 관계없이 광 인입을 할 수 있는 새로운 구축 공법이 반드시 개발되어야 할것이다. 또한, 가입자 설문분석 결과 양방향 실시간 교육서비스는 FTTH 서비스의 Killer Application 으로서의 가능성이 높다고 하겠다.

## (참 고 문 헌)

- (1) 김진권, 김종안, 박형진, 김진희  
“FTTH 구축을 위한 KT WDM-PON 개발현황” 2004년도 한국정보통신설비학회 하계학술대회 논문집
- (2) 조한대 “광케이블 포설, 신공법 소개