

# 400MHz ISM대역 데이터 통신용 GFSK 송·수신기 설계 및 제작

이행수, 장래규, 홍성용, 이승민\*  
충남대학교 전파공학과, \*한국전자통신연구원

## Design and Fabrication of 400MHz ISM-Band GFSK Transceiver for Data Communication

Hang-Soo Lee, Rae-Kyu Jang, Sung-Yong Hong, Seung-Min Lee\*  
Dept. of Radio Science & Engineering, \*ETRI

### Abstract

The GFSK Transceiver of 400MHz ISM band for data communication is designed and fabricated. To reduce the occupied bandwidth of transmitted signal, the GFSK modulation is selected. The measured results of fabricated transceiver show the data rate of 2400bps at 8.5kHz bandwidth, frequency deviation of less than  $\pm 3$ kHz, sensitivity of -111dBm, SNR of 21.58dB. The fabricated transceiver is satisfied with the regulation of radio wave and has the good performance. This transceiver is well suited for data communication of 400MHz ISM band.

Key Words : Transceiver, GFSK, ISM, 400MHz, Data-Communication

### I. 서 론

최근 상용 무선통신의 발달로 휴대폰, PDA, GPS, 호출기 등의 무선통신기기의 수요가 급격히 증가하고, 이 추세에 맞추어 무선 데이터 통신은 여러 용도로 사용되고 있다. 특히 버스 구간알림, 가로등전등, 신호등제어장치, 원격 제어/감시 장치 등 음성통신 외에도 많은 용도로 사용되고 있다[1].

본 논문에서는 400MHz ISM 대역을 이용하여 전파법규[2]안에서 우수한 품질과 고속의 전송속도를 갖는 송·수신기를 설계 및 제작하였다. 이를 위해 잡음에 대한 특성과 대역폭 효율이 우수한 GFSK 변조 방식을 선택하였다.

설계된 송·수신기는 변조부, 복조부, RF회로를 포함하고 있으며, 컴퓨터의 시리얼포트 출력으로 연결된 마이크로 컨트롤러 간의 데이터 무선통신장치이다. 마이크로 컨트롤러에서 송·수신기로 보내진 TTL 레벨의 송신 데이터를 그대로 변조하는 FSK 변조 방식을 사용하면 넓은 점유주파수 대역폭을 차지하고, 인접 채널 평균 전력이 높아 전파법규의 기준을 만족하기 어려우며 하드웨어의 제작에 많은 어려움이 생긴다. 본 논문에서 설계된 송·수신기는 송신 데이터를 구형파로 변형하여 변조하는 GFSK 변조 방식을 사용하여 VCTCXO에 직접 변조를 걸었고, 온도에

안정한 부품을 사용하였다. RF회로들은 설계 목표를 만족하도록 설계하였고, 국부발진기는 우수한 위상잡음을 갖도록 하였다. 수신기는 저잡음 특성과 높은 민감도를 얻도록 하였으며, QUAD 복조 방법을 사용하였다. 또한 아날로그 Comparator 회로를 사용하여 마이크로 컨트롤러에서 읽을 수 있는 TTL 레벨의 신호로 정확한 변형을 하도록 하였다. 설계된 송·수신기는 전파법규를 만족하였고, 2400bps의 전송률, 8.5kHz 이하의 점유주파수 대역폭,  $\pm 3$ kHz 이하의 편이도, -111dBm의 민감도, SNR 21.58dB의 우수한 품질을 얻었다. 또한 무선통신 시스템의 기반기술을 습득할 수 있었다.

### II. 송·수신기 이론 및 설계

#### 1. 데이터 전송용 무선기기의 기술기준[2]

데이터 전송용 무선기기의 기술기준을 표 1에 나타내었다. 21개의 채널 주파수는 각 채널의 캐리어 주파수이며 424.7MHz는 채널 제어용 주파수이고, 이외의 주파수는 통신

표 1. 데이터 전송용 무선기기의 주요 기술기준

항 목	내 용
용도 및 장치명	데이터 전송용
주파수[MHz]	424.7000, 424.7125, .. (+0.0125) .. , 424.9500⇒21개 채널
전파형식	F(G)1D
공중선전력	10mW(=10dBm) 이하
점유주파수 대역폭	8.5kHz 이하
방사전파의 주파수 허용편차	할당 주파수의 ±4ppm
안테나 절대이득	2.14dB 이하
스퓨리어스 방사의 평균전력	할당 주파수의 평균전력보다 40dB 이상 낮은 값
송신장치의 인접채널 평균전력	할당주파수의 평균전력보다 40dB 이상 낮은 값

용 주파수이다. 또한 할당된 주파수 대역폭은 8.5 kHz로 협대역이기 때문에 전송속도를 높이는데 한계가 있다. 주파수 허용편차는 424.7MHz 일 때 ±4ppm ≃ ±1.69kHz 이기 때문에 안정도가 높은 부품을 선택해야 한다. 스퓨리어스 방사의 평균전력 허용치와 송신장치의 인접채널 평균전력을 만족하기 위해 점유주파수 대역폭에 98% 이상의 전력이 집중되어야 하고, 인접채널에 간섭을 최소화되도록 설계해야 한다. 그림 1은 인접채널에 대한 기술기준을 나타내는 주파수 스펙트럼이다.

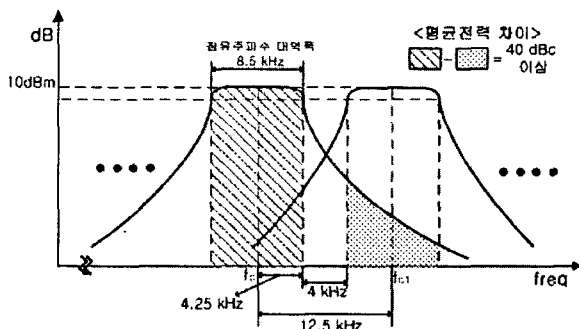


그림 1. 기술기준의 주파수 스펙트럼

또한 사용자가 하나의 채널을 독점으로 쓰는 것을 방지하기 위해 송신시간 제한 기능과 기기별 코드식별 기능이 필요하다.

## 2. 송신기 설계

설계된 송신기의 블록도를 그림 2에 나타내었다.

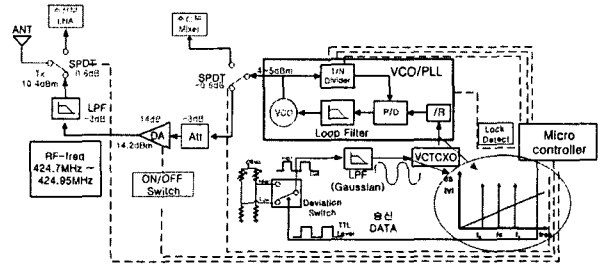


그림 2. 설계된 송신기 블록도

Micro controller는 PLL의 주파수와 DA의 ON/OFF, 송/수신 RF switch를 제어한다. Micro controller에서 송신된 TTL level의 데이터는 Deviation switch에 전송되어 high와 low의 전압 출력을 갖는 Deviation switch를 제어하며 전압 레벨에 따른 구형파 변조 신호는 VCTCXO에 직접 변조를 걸게 된다. 하지만 변조신호는 디지털 데이터인 구형파이므로 이 신호를 그대로 사용해 FSK 변조를 이용하면 점유주파수 대역폭을 매우 넓게 차지하고, 인접채널에 대한 불요 복사량이 매우 커지므로 사인파로 변형시키는 과정은 꼭 필요하다. 디지털 데이터인 구형파 신호를 사인파로 변형시키기 위해 특정주파수의 차단 주파수(변조신호 주파수)를 갖는 GFSK에 적합한 LPF를 사용하였다. 사인파 신호로 변형된 변조신호를 이용하여 GFSK 변조를 걸때, AC 결합을 시키면 FSK 변조 시에 초기 데이터 상황 및 데이터의 흐름에 따라 송신 주파수의 중심 주파수가 드리프트(drift)하는 원인이 된다. 특히 협대역 채널을 사용하는 상황에서는 큰 문제가 될 수 있다. 즉, 송신 주파수의 불안정은 전파법규에서 규정하는 송신전파의 범위를 벗어날 뿐만 아니라 수신기에서의 수신 주파수 채널을 벗어나게 되는 것이 되므로 결국 데이터 복원을 할 수 없게 되는 상황을 초래하게 된다. 따라서 디지털 데이터를 사인파로 변형 시킬 때는 모든 회로가 DC 결합이 이루어져야 하며, 또한 회로구성 자체가 DC 드리프트가 작도록 설계되어야 함을 함께 요구한다. 본 논문에서는 OP-Amp를 이용하여 LPF를 설계하였는데 그림 3에 나타내었다.

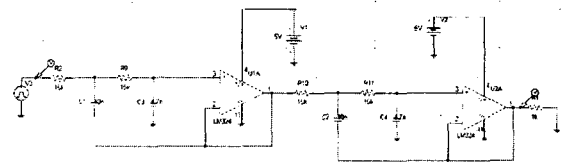


그림 3. 설계된 GFSK용 LPF

8.5kHz의 협대역 주파수 자원을 이용해 디지털 데이터를 전송함에 있어 기술기준을 만족하고, 복조부에서 우수한 신호대 잡음비를 얻기 위해 수신기의 IF필터 대역폭과 사용될 QUAD 복조기의 S-curve 특성을 고려했을 때, 최대 2400bps의

전송속도까지 가능하다. 주파수 편이도는 변조신호가 사인파라고 가정할 경우, 식(1)의 칼슨의 방정식을 이용하면 전송률 2400bps, 주파수 편이도는  $\pm 3\text{kHz}$ 이다[3].

$$BW(-3\text{dB}) = 2(\Delta + f_m) = 2(1.2\text{kHz} + 3\text{kHz}) = 8.4\text{kHz} \quad (1)$$

식 (1)에서 전송속도를 2400 bps로 결정하였기 때문에 Nyquist minimum BW에 따라 변조신호 주파수는 전송속도의 절반인 1200Hz의 구형파 신호이며 output에서 사인파를 출력한다. 이때 차단주파수는 1200Hz가 될 것이다. 설계 시 주의할 점은 실제 데이터는 111110111... 또는 000001000...이 될 수 있으므로 듀티가 정확하도록 설계해야 한다. 설계된 LPF의 특성을 그림 4에 나타내었다.

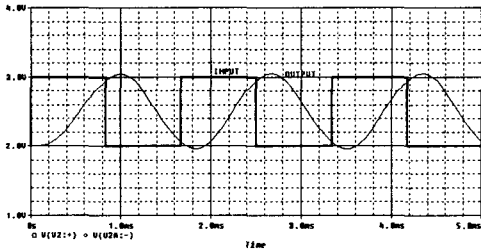


그림 4. 설계된 GFSK에 적합한 LPF의 특성

협대역의 송수신기에 사용되는 PLL의 기준 주파수로는 주파수 안정도가 매우 높은 VCXCO의 사용을 요구한다. PLL은 송신 시와 수신 시에 항상 사용되며, 송신 시에는 송신 주파수를 직접 발생 시키고, 수신 시에는 mixer에 필요한 LO신호를 발생 시키도록 제어 된다.

송신기의 종단에는 DA(Drive Amplifier) 다음 단계 LPF가 추가로 구성되어 있다. 이 LPF는 송신 신호에 포함되어 있는 여러 가지 스퓨리어스 신호들을 제거하기 위한 회로이다.

### 3. 수신기 설계

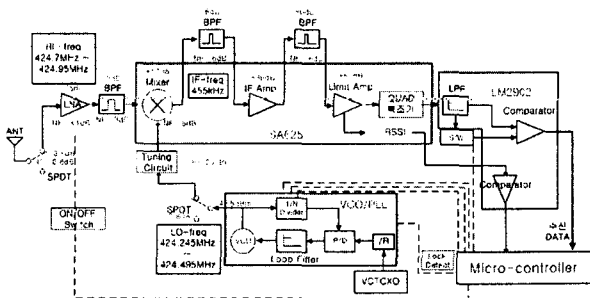


그림 5. 설계된 수신기 블록도

설계된 수신기의 블록도를 그림 5에 나타내었다. LNA는 S/N비에 제일 큰 영향을 주는 것으로서 발진을 억제하고, 저잡음 특성을 갖도록 이득 25dB, 잡음지수 1dB이하로 NEC社의 2SC4226 BJT-Transistor를 이용해 Cascade로 설계하였다. Mixer, IF-Amp, Limit-Amp, QUAD복조기는 PHILIPS사의 SA625-IC를 사용하였다. IF-주파수는 455kHz로 결정 하였으며, RF주파수와 LO주파수의 차 신호를 이용하여 455kHz를 얻도록 LO의 주파수를 결정하였다. 또한 IF-필터는 온도특성이 우수한 세라믹 필터를 사용하여 중간 주파수의 안정된 선택을 확보하였다.

대부분의 송·수신기 IC 회사들은 Data-sheet에 SNR을 음성인 경우 12dB, 데이터의 경우 20dB를 최소 사양으로 명시한다. 본 논문의 설계에서도 S/N<sub>min</sub>을 20dB로 결정하였다. 식 (2)를 이용하여 수신기의 각 단의 잡음지수를 설계하였는데 그림 6에 나타내었다[4,5].

$$F = 10\log\left(NF_1 + \frac{NF_2 - 1}{G_1} + \frac{NF_3 - 1}{G_1 G_2} + \frac{NF_4 - 1}{G_1 G_2 G_3} \dots\right) \quad (2)$$

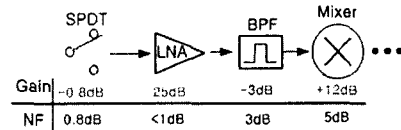


그림 6. 시스템 잡음지수 계산 시 수신기 블록도

시스템 잡음지수를 줄이기 위해 BPF를 LNA의 뒷단에 위치하도록 설계하였다. LNA가 1dB의 잡음지수를 가질 때 1.858dB의 잡음지수를 가진다. 다시 20dB<sub>min</sub>의 S/N비를 갖기 위해 시스템의 sensitivity를 식 (3)을 이용해 설계하였다[4,5].

$$P_{in, min} = -174 + 10\log B_n + NF + S/N_{min} = -174 + 10\log(12.5 \times 10^3) + 1.858 + 20 = -111\text{ dBm} \quad (3)$$

식(3)의 결과로부터 시스템의 sensitivity는 -111dBm으로 결정하였다. 송·수신기에 사용되는 변조 방식이 GFSK 변조 방식이기 때문에 복조기에서 주파수로 신호를 판별하므로 수신기의 이득은 최소 요구 이득만을 만족하면 된다. 또한 QUAD 복조기 앞단에 Limit-Amplifier가 있기 때문에 수신기 이득은 최소 이득만을 만족하면 된다. 수신기의 이득은 QUAD 복조기 입력의 최소전력 값을 만족하도록 식 (4)를 이용해 설계하였다. 설계된 수신기는 122.2dB를 갖도록 설계 하였다[5].

$$G_L = \min \text{ receiver Gain [dB]}$$

$$= P_{in(\text{demod input}), \min} - \text{Receiver Sensitivity (4)}$$

$$= 0 - 108 \text{ dBm} = -108 \text{ [dB]}$$

충분히 증폭된 신호는 QUAD복조기에 가해지게 되며 QUAD 복조기에서는 주파수의 변별을 행하여 원래의 변조신호를 출력한다. 최근 FM 또는 FSK 신호 수신용 IC에 사용되는 주파수 변별 방법은 대부분 QUAD 복조이다. 일반적으로 QUAD복조기의 신호출력 전압은 약 50 ~ 100 mV<sub>pp</sub> 정도이며 RF 수신신호 전제가 매우 작아지면 출력신호에 white noise가 포함되기 시작한다. 또한 출력신호는 비교적 일그러짐이 심한 상태이며 특히, 사용되는 대부분의 IC는 온도에 따라 출력신호의 DC 레벨이 변동을 한다. 따라서 이 신호를 이용하여 곧바로 comparator에서 디지털 데이터화 한다면 데이터의 error 발생률이 매우 커지는 문제가 있으므로 1차적으로 필터를 통하여 noise 성분을 제거한다. 이때 사용된 필터는 변조주에 사용된 필터와 같다. 필터를 거친 신호를 이용하여 마이크로프로세서가 읽을 수 있는 TTL level의 구형파 신호로 변환시키기 위해 정확한 레벨판정을 위한 중심전압 값을 얻는 것이 필요하다. 중심전압 값은 정확히 복조기에서 출력되는 신호의 평균적인 DC 레벨이 된다. 이 신호전압을 어느 정도 정확하게 재현 하느냐가 전송 데이터에 대한 bit error 발생률에 영향을 주게 된다. 중심전압 값을 얻는 방법은 몇 가지가 있지만 본 논문에서는 그림 7의 아날로그 스위치를 사용한 보다 진보적인 회로를 사용하였다.

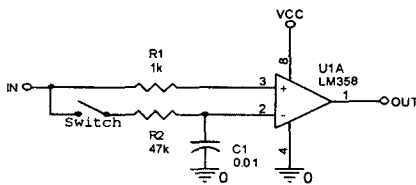


그림 7. Switch 사용 Comparator 회로

이 회로는 수신기에서 보내오는 preamble 신호를 이용하여 정확한 중심전압을 얻고 데이터를 받을 때에는 switch를 OFF 하여 C1에 충전된 전압을 사용하는 방법이다. C1에 충전된 전하량은 서서히 방전하기 때문에 주기적으로 preamble 신호에 의해 중심전압을 보상에 주어야 한다. 온도에 따른 복조출력의 드리프트 현상을 매번 preamble 신호 때마다 보상하게 되고, 실제 데이터 수신 시에는 스위치를 OFF 하여 입력상태를 반영하지 않는 방식이므로 매번 데이터를 받을 때마다 항상 정확한 전압 판정레벨 값을 얻을 수 있다.

RSSI 신호는 수신되고 있는 RF 신호의 세기에 비례하는 전압신호를 출력하는 것이며 실제 회로에서는 이 신호를 이용하여 할당된 RF 주파수 채널 중 아무도 사용하지 않는 빈 채널

을 찾는데 사용한다. 국내 전파법규에서는 2 uV 이상의 전파 신호가 있으면 타 사용자가 있는 것으로 간주하여 송신을 금하고 있으므로 이 RSSI 신호레벨을 이용하여 마이크로프로세서는 타 송신자가 있는지 또는 현재 선택한 채널이 noisy한 채널 인지를 판별하여 새로운 빈 채널을 찾아야 한다[2]. 마이크로프로세서에서 필요로 하는 TTL 레벨로의 변환은 정전압원을 기준으로 RSSI 신호를 비교하여 그 출력으로써 TTL 레벨의 신호를 얻는다.

수신기에서 LO의 신호에 따른 신호의 특성은 그림 8과 같으며, 이때 LO의 특성에 따른 SNR의 영향은 식(6)과 같다 [6,7]. 본 논문의 수신기는 좁은 채널 특성과 ±9kHz에서 50dB의 감쇄 특성을 갖는 IF-세라믹 BPF를 두개나 사용하므로 LO의 특성에 따른 인접채널의 간섭성분에 의한 영향을 무시 가능할 것이다.

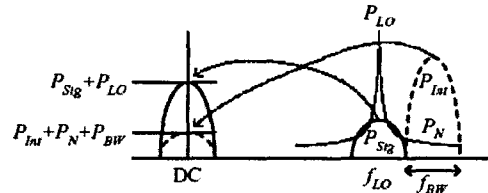


그림 8. LO의 특성과 간섭 신호의 영향

$$SNR = (P_{Sig} + P_{LO}) - (P_{In} + P_N + P_{BW}) > SNR_{\min} \quad (6)$$

$$P_N - P_{LO} < (P_{Sig} - P_{In}) - P_{BW} - SNR_{\min}$$

본 논문의 수신기설계에서 설계된 이외의 Factor들을 고려하지 않은 것은 수신기가 Saturation이 일어난다 해도 자신의 채널 및 복조 시에 영향이 없다면 고려되지 않아도 되기 때문이다. 설계된 수신기에서 볼 수 있듯이 GFSK 방식, Limit-Amp, 우수한 BPF, 채널 대역이 작은 특성을 갖는 이유로 뒷받침이 될 것이다. 그림 9에 설계된 송수신기의 블록도를 나타내었다.

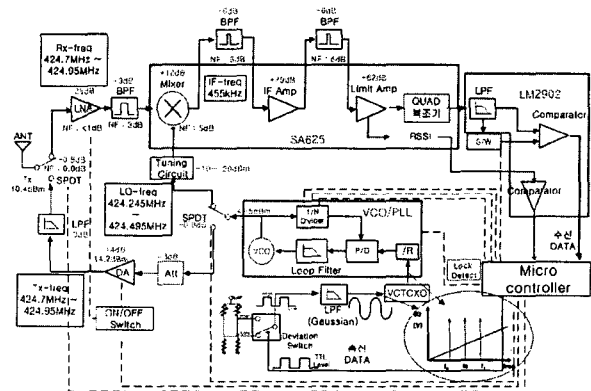


그림 9. 설계된 송·수신기 블록도

설계된 송·수신기 설계사양은 표 2와 같다.

표 2. 송·수신기의 설계 결과

항 목	설계 결과
사용주파수	424[MHz] 대역
IF-주파수	455[kHz]
IF-주파수 대역폭	±3[kHz]
데이터 입·출력 레벨	TTL
변조방식	GFSK
주파수 편이도	< ±3[kHz]
데이터 전송률	2400[bps]
Sensitivity	< -111[dBm]
RSSI	< -101[dBm]
수신기 이득	122 max[dB]
SNR	20 min[dB]
송신 전력	< 10[dBm]
점유주파수 대역폭	< 8.5[kHz]
주파수 안정도	< ±4[ppm]
스푸리어스 레벨	> -60[dBc]
인접채널 평균전력	> -60[dBc]

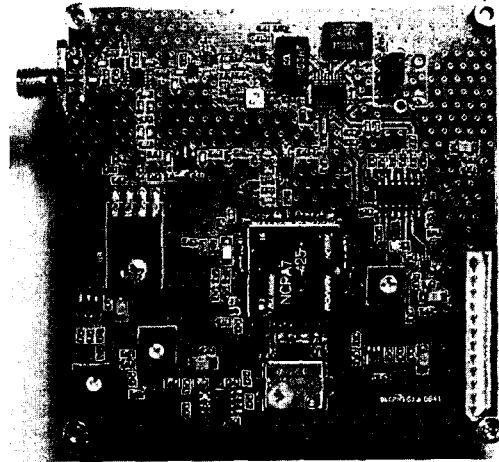


그림 11. 제작된 송·수신기

### III. 송·수신기 제작 및 측정

#### 1. 제 작

두께 1.2mm, 유전율 4.7인 4층 FR4 기판을 사용하여 설계된 송·수신기를 제작하였다. 크기는 100mm×90mm이다. 송·수신기의 회로도 및 제작사진을 그림 10과 그림 11에 나타내었다.

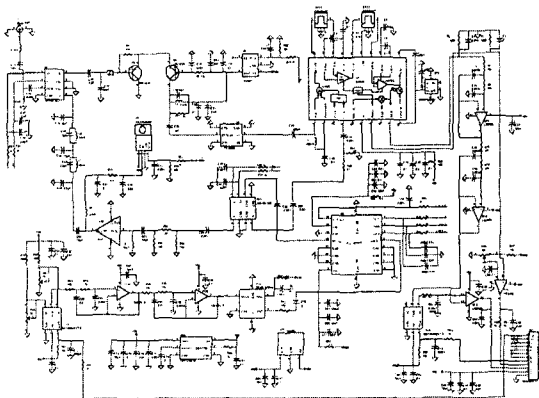
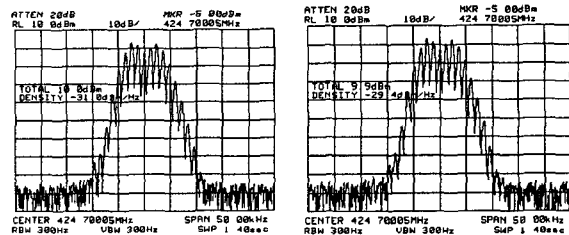


그림 10. 설계된 송·수신기의 회로도

#### 2. 측정 결과

송신기는 Agilent社의 8563E Spectrum Analyzer를 사용하여 측정하였고, 수신기는 ED-Laboratory社의 FG-1880B Function Generator로 1200Hz의 변조신호를 Agilent社의 E4432B Signal Generator에 인가해 424.7MHz의 중심 주파수와 ±3kHz의 변조도를 갖는 신호를 입력시켜 측정 하였다.

먼저 송신기 출력이 424.7MHz±3kHz를 갖도록 가변저항을 컨트롤하여 VCTCXO에 입력되는 High/Low 전압 레벨을 맞추었다. 이때의 채널전력 측정 결과를 그림 12에 나타내었다.



(a) CH BW : 8.5kHz

(b) CH BW : 12.5kHz

그림 12. 제작된 송·수신기 출력의 채널 전력

점유주파수 대역폭에서 9.9dBm 채널 대역에서 10.0dBm으로 측정 되었고, 송신 신호의 전력이 98% 이상 점유주파수 대역폭에 집중됨을 알 수 있다.

인접채널 평균 전력은 +12.5kHz에서 -49.8dBm, -12.5kHz에서 -56.3dBm으로 나타났다. 이때 점유주파수 대역폭에서 측정된 전력은 9.9dBm으로 변동이 없었고, 주파수 편이도는 -2.78kHz ~ +2.63kHz로 나타났다.

복조기를 거쳐 LPF에 의해 필터링 된 복조 신호측정 결과를 그림 13에 나타내었다.

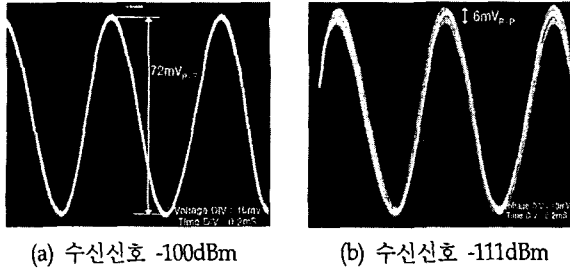


그림 13. QUAD복조 후 LPF를 거친 수신 신호

수신신호 -100dBm 까지는 잡음이 거의 없는 변조신호와 유사한 복조 신호가 출력 되었다. 설계된 sensitivity인 -111dBm에서 수신 신호는 잡음이 생기면서 신호의 흔들림이 생기는 것을 볼 수 있고, 신호대 잡음비는 식 (7)과 같이 21.58[dB]로 나타났다.

$$SNR = 20 \log(72mV/6mV) = 21.58 [dB] \quad (7)$$

RSSI 값을 Volt meter로 측정 한 결과 -101dBm 수신 신호에서 1.04[V]로 측정 되었고, RSSI 값을 비교하는 기준 정전압원은 1.04[V]이다. 이는 비교기에서 가변저항의 값을 변화하여 설정가능하며, op-amp를 거쳐 TTL level로 변환되어 마이크로 컨트롤러로 입력된다.

표 3. 설계 결과 및 측정 결과

항 목	설계 결과	측정 결과
사용주파수	424[MHz] 대역	
IF-주파수	455[kHz]	
IF-주파수 대역폭	±3[kHz]	
데이터 입·출력 레벨	TTL	
변조방식	GFSK	
주파수 편이도	< ±3[kHz]	-2.78~+2.63[kHz]
데이터 전송률	2400[bps]	
Sensitivity	< -111[dBm]	-111[dBm]
RSSI	< -101[dBm]	<-101[dBm]
수신기 이득	122 max[dB]	122[dB]
SNR	20 min[dB]	21.58[dB]
송신 전력	< 10[dBm]	9.9[dBm]
접유주파수 대역폭	< 8.5[kHz]	< 8.5[kHz]
주파수 안정도	< ±4[ppm]	< ±4[ppm]
스플리어스 레벨	> -60[dBc]	> -60.57[dBc]
인접채널 평균전력	> -60[dBc]	> -59.7[dBc]

#### IV. 결 론

본 논문에서는 GFSK 변조방식을 이용해 데이터 통신용 송·수신기의 설계 및 제작하였다. 측정 결과 기술기준을 만족하였으며 우수한 성능을 나타내었다. 송신기 측정 결과에서 인접채널 평균 전력 레벨이 +12.5kHz와 -12.5kHz에서 많은 차이가 일어나는 것은 VCTCXO 내의 버랙터 다이오드의 캐패시턴스 값이 전압에 따라 비선형적인 특성을 보이기 때문이다. 이는 전압에 대한 주파수 변화가 선형적인 VCTCXO를 사용하면 개선할 수 있으리라 판단된다.

향후 통신 프로토콜과 제어부를 구현해 실제 데이터 통신을 할 수 있도록 하고, 2대의 데이터 통신용 송·수신기를 제작하여 실제 데이터 통신을 하며 오류확률을 측정할 예정이다.

#### 참 고 문 헌

- [1] 이영진, 서영석, "FSK 변조방식을 이용한 시리얼포트 통신용 무선송수신기개발", 정보통신연구소논문집 제5권 제2호, pp. 33-39, 1998.
- [2] 정보통신부장관, "특정소출력무선국용 무선설비의 기기", 정보통신부고시 제1999-46호(기술적 조건), 1999.
- [3] William Schweber, Electronic Communication System, Prentice Hall Inc., 2002.
- [4] Behazad Razavi, RF Microwave Electronics, Prentice Hall Inc., 1998.
- [5] Robert C. Dixon, Radio Receiver Design, Marcel Dekker, Inc., 1998.
- [6] Sung-Tae. Moon, "Fully Integrated Frequency Synthesizer : A Tutorial", International Journal of High Speed Electronics and System, pp. 1-23.
- [7] E. Ngompe, "Computing the LO phase noise requirements in a GSM receiver," Appl. Microw. Wireless, vol. 11, no. 7, pp. 54-58, July 1999.