

전류제어신호를 이용한 MPPT제어기에 대한 연구

강태경 · 강주성 · 고강훈 · 권순걸 · 서기영 · 이현우
 경남대학교, 전기에너지절약연구센터

Study on MPPT control using current control signal

T. K. Kang · J. S. Kang · K. H. Koh · S. K. Kwon · K. Y. Shu · H. W. Lee
 Kyungnam University, EESRC

Abstract - This paper proposes a simple MPPT control scheme of a Current-Control- Loop Error system Based that can be obtains a lot of advantage to compare with another digital control method, P&O and IncCond algorithm, that is applied mostly a PV system. An existent method is needed an expensive processor such as DSP that calculated to change the measure power of a using current and voltage sensor at the once.

Therefore, it is applied a small home power generation system that required many expenses. But, a proposed method is easy to solve the cost reduction and power unbalance problems that it is used by control scheme to limit error of a current control of common sensor.

This proposed algorithm had verified through a simulation and an experiment on battery charger using PIC that is the microprocessor of a low price.

1. 서 론

현대사회는 보다 풍요로운 생활을 영위하기 위한 다양한 정보기기 및 가전기기의 사용으로 인하여 전기에너지의 소비가 급증하고 있는 추세이다. 그러나 화석연료의 고갈이나 환경오염문제에 대한 규제 또한 국제적으로 강화되고 있다. 따라서 클린에너지, 신재생에너지 보급 및 표준화를 위한 국제 활동이 활발히 이루어지고 있다.

일반가정에 적용되는 발전설비 가운데 태양광발전시스템은 연료전지나 풍력발전설비에 비하여 잡음이나 관리 비용 등에 있어서 많은 이점이 있어 가장 많이 사용되고 있다.

2. 본 론

2.1 측정대상

그러나, 태양전지는 외부온도, 일조조건, 부하의 상태에 의해 최대전력이 변동하는 비선형 특성을 가지고 있기 때문에 항상 최대 전력점 (MPP : Maximum Power Point)에서 동작하도록 하여야한다.

MPPT제어의 관련식과 특성 그래프를 이용하여 적용 가능한 기법을 분석해보면 MPPT제어에 사용되는 제어 기법으로 가장 많이 사용하고 있는 dP_{pv}/dv_{pv} 의 식은 변화하는 컨덕턴스(Conductance)를 추종 제어하는 방법인 IncCond(Incremental conductance)이다.

대용량의 발전설비의 경우 전압이나 전류센서를 사용하여 전력을 제어하는 P&O (Perturbation and Observation), IncCond(Incremental Conductance)제어기법이 가장 대표적인 디지털 제어기법으로 많이 사용되고 있다. 그러나 이 제어를 수행하기 위해서는 복잡한 연산식으로 인하여 빠른 처리속도의 DSP를 사용한 제어기가 요구된

다. 전체 발전시스템에 있어서 태양전지에 대한 비용이 가장 큰 비중을 차지 하지만 DSP를 사용한 제어기도 가격상승의 요인이 된다. 또 지붕의 형태에 따라 설치된 모듈에 있어서 불균일한 발전량에 의해 시스템의 전반적으로 효율이 저하된다. 이 경우 각 모듈마다 컨버터를 설치하여 해결이 가능하나 비용증가의 요인이 된다.

이러한 문제점을 해결하기 위해 태양전지의 출력전력을 검출, 비교하여 최대화 하는 방법^[1], 아날로그 적분기^[2], 미분기를 이용한 제어기법^[3], 태양전지의 전압과 전류의 특성을 이용하여 제어하는 방법^{[4],[5]} 등 다양한 연구가 이루어지고 있다. 이러한 방법으로는 기본적으로 전력정보를 취득하기 위해 태양전지단자 또는 부하단자 전압, 전류의 검출, 출력전력의 연산이 필요하다. 미분기를 사용한 경우 시스템은 제어 알고리즘은 간단하지만 제어량의 오차가 크기 때문에 보호회로와 제어신호의 안정화기 필요하게 된다.

본 논문에서는 전류센서 하나만을 이용하여 제어가 용이하며 적분방식을 사용하기 때문에 미분기를 이용한 제어방식에 비하여 안정도가 높은 제어회로를 설계할 수가 있다. 기존에 제안된 [리미터 사이클 동작을 이용한 태양전지 최대전력점 추종 설계법]에서는 2단방식으로 DC입력전압으로서 인버터의 입력전류를 제어하였다.^{[6],[7]}

2.2 제안하는 전류제어 루프 에러 제어기

2.2.1 동작원리

그림 1는 제안하는 1단방식의 전류제어 에러루프 MPPT제어기의 회로도나 나타낸 것이다. 태양전지 승압초퍼, 제어를 위한 전류센서, 배터리로 구성되어 있으며 하단의 제어부는 PI제어기와 전류제어 루프 에러부로 구성되어 있다.

기준전류와 배터리 충전전류에 의해 얻어진 에러값 e_i 는 PI제어를 통하여 듀티 지령비 d^* 를 출력한다. d^* 는 PI제어를 통하여 듀티 지령비 d^* 를 출력한다. d^* 의 태양전지의 최적동작전류 I_{mpp} 가 되도록 한다.

그 다음 얻어진 에러값은 리미터 사이클 동작회로를 통하여 $I_{bat.ref}$ 를 증가시키게 되고 천천히 출력전력을 증가시킨 태양전지의 동작점은 단락전류(출력전력=0)상태로 되고 최대전력점에 도달하게 된다. 여기에서 승더 $I_{bat.ref}$ 를 증가시켜 출력전력을 증가시키려고 하면 전력의 공급 평형이 깨어지게 되어 초퍼의 출력전류 I_{chop} 는 급격히 저하한다. 이 현상에 의해 I_{bat} 가 저하하도록 듀티비 지령 d^* 는 듀티비 1로서 포화되어 스위치는 항상 온상태가 되어 단락상태로 된다. 따라서 동작점은 급격히 원점 ($V_{array} = P_{array} = 0$)에 도달하게 된다. 따라서 동작점이 I_{mpp} 에 가까워지면 도달한 경우 I_{chop} 가 급격히 저하하도록 하는 것을 막는다면 전력을 최대전력점에서 동

작성될 수 있다.

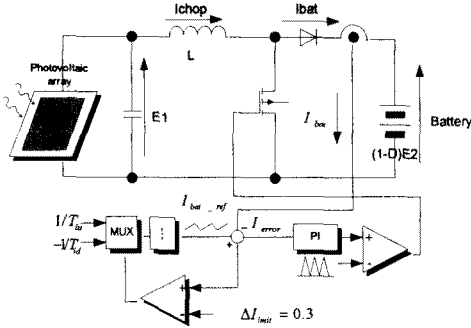


그림 1. 전류제어 Loop Error MPPT controller 회로도

Fig. 1. The circuit of current loop error MPPT controller

2.2.2 전류제어 루프 에러 MPPT 리미터 사이클 조건

그림 1을 보면 I_{chop} 의 전류는 그 제어 오차 ε_i 를 초과하는 듀티비 지령 d^* 로 하여 피드백 제어하는 것에 의해 일정값으로 제어된다. 본 시스템은 입출력 전력 평형으로 동작된다. 즉, $P_{out} < P_{array}$ 의 경우에 태양전지의 출력전력 P_{array} 는 여유가 있으므로 P_{out} 의 변화시정수에 의해 I_{chop} 를 일정 값으로 유지하는 PI제어 루프의 등가시정수 τ_{pi} 가 짧게 된다면 초퍼부의 PI 연산에 의해 $\varepsilon_i \approx 0$ 으로 유지되는 것이 가능하다. I_{bat_ref} 를 단위량 변화시키기 위해 요구되는 시간 T_{id} 는 적분기에서 정의 입력값 $(1/T_{iu})$ 으로 주어지게 되며 그림 2와 같이 천천히 증가하게 된다. τ_{pi} 와 적분정수 T_{iu} 의 사이에는 이하와 같은 조건이 성립되지 않으면 안 된다.

$$\tau_{pi} < T_{iu} \quad (1)$$

(1)식이 성립되지 않는 경우 I_{bat_ref} 의 증가되는 속도에 비례하여 PI제어루프의 응답이 느려지게 되고 요구되는 전력을 초과에 공급할 수 없으며 I_{chop} 가 저하된다. 또, 이것을 검출하여 리미터 사이클 동작을 시작하기 위한 P_{max} 에 도달하기 전에 리미터 사이클 동작이 발생하게 된다.

즉, $T_{iu} > \tau_{pi}$ 가 되는 경우에 정 최대출력전력 P_{max} 에 도달하게 된다. 이 때 I_{bat} 는 단락전류에 가깝게 되며 동작점에서 동작하는 것으로 된다.

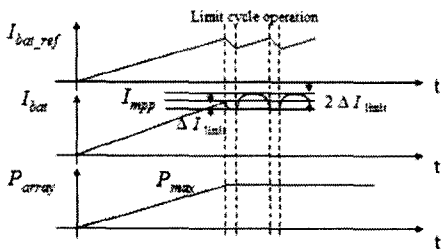


그림 2. 전류제어 루프에러MPPT의 동작
Fig. 2. MPPT operation utilizing current control loop error

한편 $P_{out} > P_{max}$ 으로 되면 공급전력 P_{array} 는 여유가 없기 때문에 공급 평형이 무너지게 되고 I_{chop} 는 급격히 저하하여 ε_i 도 역시 급격히 증가한다.

따라서 $\varepsilon_i > \Delta I_{link}$ 의 경우 I_{bat_ref} 를 단위량 변화시키기 위해 요구되는 시간 T_{id} 를 적분기의 부의 값

$(-1/T_{id})$ 으로 주게 되면 그림 2와 같이 급속히 감소된다. 이때, PI제어 루프의 등가시정수 τ_{pi} 와 적분정수 T_{iu} 의 사이에는

$$T_{id} < \tau_{pi} \quad (2)$$

의 관계식이 성립하도록 적분 시정수 T_{id} 를 선택해야 할 필요가 있다.

수식 (2)이 만족하는 경우 I_{bat_ref} 가 감소하는 속도에 비례하여 PI제어 루프의 응답속도가 빨라지기 때문에 초퍼의 듀티비가 급속히 1로 포화되어 I_{chop} 는 단락상태로 되고 P_{array} 는 0으로 된다.

이와 같이 태양전지의 최대공급전력을 넘는 점에서 전력공급의 평형이 무너지기 전에 I_{bat} 를 일정하게 유지하는 것이 가능하다면 정상상태를 유지할 수가 있다. 즉 전력평형/불평형의 경계점에서 리미터 사이클 동작시키는 것에 의해 최대전력점 추종할 수 있다. 여기에서 최대전력 P_{max} 를 얻기 위한 리미터 사이클 조건으로서는 (1), (2)식의 조건을 동시에 성립하지 않으면 안된다.

$$\text{리미터 사이클 발생조건} : T_{id} < \tau_{pi} < T_{iu} \quad (3)$$

2.2.3 PSIM 시뮬레이션 결과

제어기의 추종특성을 확인하기 위하여 $t:2.5[s]$, 일조 조건이 100%-70%-100%으로 변화한 경우를 PSIM에 의하여 시뮬레이션 하였다. 이 시뮬레이션에 사용된 각 파라미터를 표 1에 나타내었다.

표 1. 시뮬레이션 설정치
Table 1. Parameter of simulation

명칭	값	명칭	값
ΔI_{link}	0.3	ΔI_{array}	0.00217[A]
ΔV_{array}	0.001	L_{chop}	1.102[mH]
τ_{pi}	0.001	T_{iu}	0.005
T_{in}	0.00005	Battery	24[V]

그림 3은 전류제어의 루프에러 MPPT의 제어시의 각 부동작파형을 나타낸 것이다.

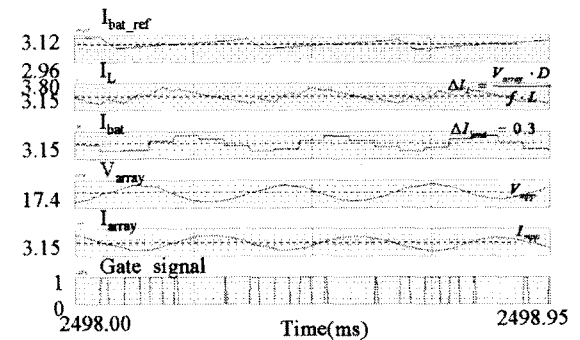


그림 3. 각부의 파형
Fig. 3. Waveform of each part

전류 지령치 I_{bat_ref} 에 대하여 전류 제한치 $I_{lim} = 3$ 의 값에서 정상적으로 동작하고 있다. 또 일조변화에 의해 전력추종동작도 정상적으로 동작하고 있다. I_{bat} 의 동작파형을 관찰하면 단락전류상태에 도달한 경우 급속히 저하하여 I_{mpp} 에 도달하는 것을 알 수 있다. 이것으로 ε_i 의 값이 0.3을 넘는 경우 T_{id} 에 의해 천천히 상승하여 계의 평형점이 되는 I_{mpp} 에 도달하고 있다. 따라서 전류 제어 루프 MPPT제어가 정상적으로 동작하고 있음을 알 수 있다. 그림 4은 전체구간의 동작파형이다. 일조조건 변화에 의한 전압, 전류, 전력파형을 나타내고 있다. 시

물레이션 동작파형을 통하여 최적동작점에서 안정적으로 동작함을 알 수 있다.

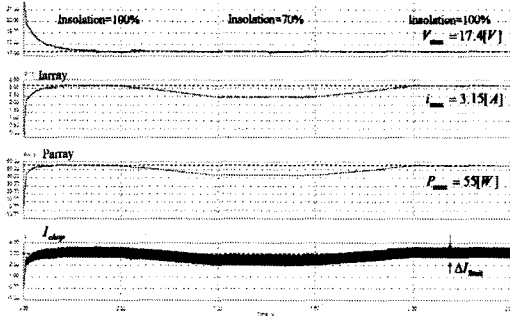


그림 4. 전류제어루프에러 MPPT제어의 파형
Fig. 4. Waveforms of current control loop error MPPT controller

이 제어기를 그림 5과 같이 여러대 병렬로 연결하여 사용한 경우 추미특성을 시뮬레이션하였다. 1대의 초퍼는 항상 최대일조량을 주었을 경우, 한대는 100% ~ 70%, 70% ~ 100%로 일조량이 변화하고 있는 경우이다.

그림 6는 시뮬레이션 결과를 나타낸 것으로 한대는 항상 일정한 최대발전전력을 출력하고 있으며, 한대는 변화되는 일조조건에 따라 최대전력점 동작하는 것을 알 수 있다.

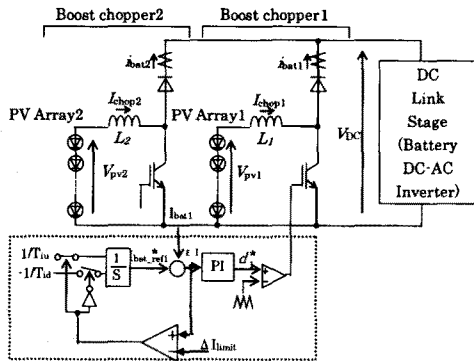


그림 5. 병렬로 다수 연결한 시스템 회로도
Fig. 5. Circuit of parallel connected system

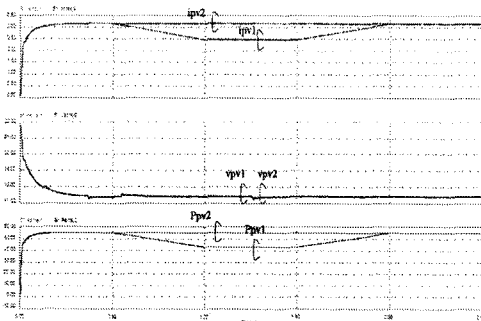


그림 6. 시뮬레이션 파형
Fig. 6. Simulation waveforms

3. 결 론

본 논문에서는 앞서 제안한 리미터 사이클 MPPT제

어기법을 응용하여 전류센서만을 이용한 간단한 전류제어 에러루프 MPPT제어기를 설계하였다. 시스템을 정상적인 전력평형/불평형 경계점에서 리미트 사이클 동작 시킴으로써 태양전지의 전압, 전류의 검출이 필요하지 않다. 또한 미분기를 사용하지 않기 때문에 제어동작이 용이하다. 따라서 기존의 제어보다 간단한 제어회로의 구성이 가능하다. 향후 배터리 충전장치에 제어기법을 적용하여 실험적인 타당성을 검증한다. 또 이 방법은 전류 피드백방법과 유사한 형태를 가지고 있다. 이 방법은 배터리가 일정한 전압 레벨이기 때문에 최대전력점에서 동작하기 위해서는 배터리 충전전류 I_b 를 최대로 하는 방법과 동일하다. 따라서 IncCond모드의 식 dP/dV 에서 dI/dV 값을 최소화하는 기법과 유사하기 때문에 최대 I_b 값은 DC-DC승압회로의 출력전류가 된다. 전류 피드백 제어의 경우 고정저항부하 또는 배터리 충전장치에 적합하지만 부하의 변화에 있어서 만족한 결과를 얻지 못한다는 연구결과보고가 있다. 따라서 급후 부하변동 추종 특성에 대하여 연구가 필요하다고 사료된다.

이 논문은 산업자원부에서 시행한 전력산업 인프라구축 지원 사업으로 수행된 논문입니다. 이 논문은 산업자원부의 전력산업고급인력 해외 연수지원에 의해 연구 되어진 논문입니다.

[참 고 문 헌]

- [1] Hannes Knopf : "ANALYSIS, SIMULATION, AND EVALUATION OF MAXIMUM POWER POINT TRACKING(MPPT) METHODS FOR A SOLAR POWERED VEHICLE", MASTER OF SCIENCE IN ELECTRICAL AND COMPUTER ENGINEERING, Portland state university (1999)
- [2] Jun Youn Ahn, Jong Hoo Park, B.H.Cho, K.J.Yoo, "Analog MPPT for connected single-phase system", KPE conference, pp. 785-788 (2003.7)
- [3] 小島 知也, 松井 景樹: "出力電流 のみで追従する太陽光発電 システムにおける瞬時最大電力制御"平成 16年電気學會産業應用部門大會, pp.1199-1200 (2004.3)
- [4] Sachin Jain, Vivek Agarwal : "A New Algorithm for Rapid Tracking of Approximate Maximum Power Point in Photovoltaic Systems", IEEE POWER ELECTRONICS LETTERS, VOL. 2, NO.1, pp. 16-19 (2004.3)
- [5] Mohammad A.S. Masoum, Hooman Dehbonei, and Ewald F.Fuchs : "Theoretical and Experimental Analysis of Photovoltaic Systems With Voltage- and Current-Based Maximum Power-Point Tracking", IEEE TRANSACTIONS ON ENERGY CONVERSION, VOL. 17, NO.4, pp. 514-522, (2002.12)
- [6] M.Matsui, T.Kitano and D.H.Xu : "A Simple Maximum Photovoltaic Power Tracking Technique Utilizing System Inherent Limit Cycle Phenomena," IEEE-IAS 2003 Annual Meeting Conf. Rec., pp.2041-2047 (2003.10)
- [7] M.Matsui, D.H.Xu, L.Y.Kang and Z.Q.Yang : "Limit cycle based simple MPPT control scheme for a small sized wind turbine generator system -Principle and experimental verification -," IEEE-IPEMC 2004 Conf.Proceedings, pp.1746-1750 (2004. 8)