

무효전력보상장치(STATCOM)의 동작원리 및 특성 시뮬레이션

이동주\*, 이은웅\*, 이종한\*, 김중겸\*\*  
 충남대학교\*, 원주국립전문대\*\*

Operation Principle and Characteristics Simulation of STATCOM

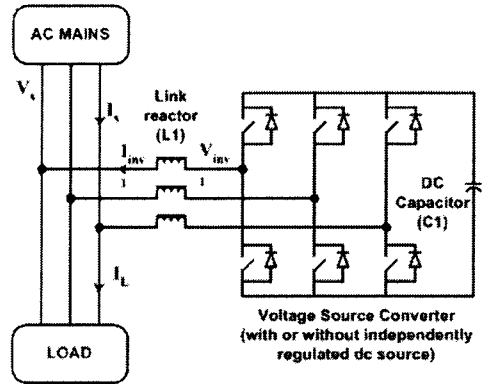
Dong Ju Lee\*, Eun Woong Lee\*, Jong Han Lee\*, Jong Gyeum Kim\*\*  
 Changnam Nat'l University\*, Wonju National College\*\*

**Abstract** - STATCOM whose performance is higher than SVC at a view point of a continuous controllability of reactive power and response time is reviewed in this paper. Also, basic principle of STATCOM operation and the functions of each component are explained. 30kVA STATCOM system is practically designed according to design procedure in reference [2, [7] to develop a cost-effective and compact compensator. Its operation characteristics are verified by the simulation

커야만 전압형 컨버터의 전류를 효과적으로 필터링할 수 있다. 반면에, 저압 소용량의 경우에는 스위칭 속도를 수십 KHz까지 가능한 IGBT소자를 적용하여 연계 리액터(L1)을 최소화할 수 있어 경제적이다. 그리고 DC 콘덴서(C1)은 용량성 또는 유도성의 무효 전력을 저장 및 발생을 할 수 있도록 유효전력량을 일정하게 유지하는 역할을 한다.

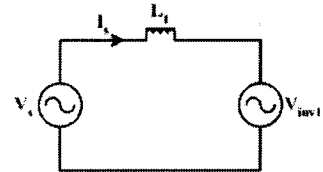
1. 서 론

최근에 산업용 저압 부하는 주로 단상 전동부하, 입력 측에 콘덴서를 내장한 각종 전산용 단상 정류기 부하 및 3상 전동기 부하로 구성되어 있다. 이러한 부하들의 불평형 및 비선형 특성은 전력품질을 저하시키는 주된 원인으로 작용하고 있어 전력품질개선장치의 필요성이 증대되고 있다. 그 중에서 대표적인 전력품질개선장치로는 전원측에 병렬로 연결되는 SVC와 STATCOM가 있다.



(a) 시스템 구성  
 (a) System configuration

TCR(thyristor-controlled reactor), TSR(thyristor-switched reactor), TSC(thyristor-switched capacitor)와 같은 SVC는 무효전력보상이 불연속적이고 응답속도가 느리기 때문에 부하변동이 잦은 산업용 저압 부하에는 적합하지 않다. 전압형 컨버터(Voltage Source Converter)를 이용한 STATCOM은 SVC보다 빠른 응답특성을 얻을 수 있으며 연속적인 무효전력보상이 가능하여 산업용 저압 부하 보상에 적합하다.[1]-[3]



if  $V_{inv1} > V_s$ ,  $I_s$  = leading current  
 if  $V_{inv1} < V_s$ ,  $I_s$  = lagging current

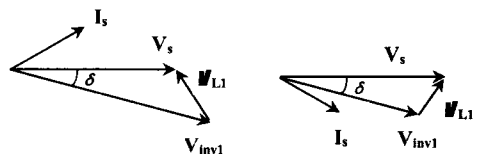
(b) 단상 등가회로  
 (b) Single phase equivalent circuit

2. STATCOM 동작원리

2.1 시스템 구성 및 각 부품의 기능

그림 1(a)는 STATCOM 시스템의 구성도이며 그림 1(b)은 이 시스템의 단상등가회로이다.

그림 1에 나타난 바와 같이 전압형 컨버터를 이용한 STATCOM은 연계 리액터(L1)을 통해서 전원측에 병렬로 연결되어 있으면서 전원측에 동기된 등가의 전압원이다. 연계 리액터(L1)은 전원측과 STATCOM간의 전압차에 의해서 무효전력이 STATCOM측으로 발생 또는 흡수될 수 있도록 하는 역할을 한다. 그리고 전압형 컨버터의 스위칭 소자로는 고전압 대전력용에서는 GTO와 같은 소자의 적용이 가능하지만 GTO소자의 스위칭 속도가 수백Hz미만이기 때문에 연계 리액터(L1)의 용량이



(c) 진상 보상시, 벡터도 (d) 지상 보상시, 벡터도  
 (c) Vector at leading comp.(d) Vector at lagging comp.  
 그림 1. 전압형 컨버터를 이용한 무효전력 보상기  
 Fig. 1 STATCOM based on voltage source converter

## 2.2 순시무효전력 계산

일반적으로 무효전력량은 한 주기동안의 평균치로 나타낸다. 하지만 STATCOM에 의해서 보상되어야 할 무효전력량을 적절히 제어하기 위해서는 먼저 무효전력량을 실시간으로 계산할 수 있어야 한다. 그래서 식(1)과 같이 순시무효전력(Instantaneous reactive power) 벡터  $q$ 로 매 순간의 무효전력의 순시치를 계산한다.[4]

$$q = v \times i \quad (1)$$

여기서,  $v$  : 전압 벡터 =  $[v_a, v_b, v_c]$   
 $i$  : 전류 벡터 =  $[i_a, i_b, i_c]$

## 2.2 무효전력제어

그림 1(b)에서 나타낸 바와 같이 STATCOM으로부터 무효전력을 발생 또는 흡수하도록 하기 위해서는 전압형 인버터의 출력전압을 전원전압보다 높게 또는 낮게 제어할 수 있어야 한다.

식(2)는 전압형 인버터의 출력전압이다.

$$V_{inv\_peak} = MI \cdot V_{dc} \quad (2)$$

여기서,  $V_{inv\_peak}$  : 인버터 출력 상전압(피크치) [V],

$MI$  : 변조 지수

$V_{dc}$  : dc 콘덴서 전압[V]

식 (2)에서 알 수 있듯이 무효전력 발생량을 제어하기 위한 인버터 출력전압 제어는 dc 콘덴서 전압  $V_{dc}$  제어와 인버터 스위칭패턴의 변조지수 변경으로 가능하다.

첫째, dc 콘덴서 전압제어를 변경하는 방법으로써 이 방법은 전압형 컨버터의 출력전압과 전원전압간의 위상차를 제어해서 간접적으로 dc 콘덴서의 전압을 변경하는 방법으로 별도의 안정화된 dc 전원 또는 dc 전압제어기를 갖지 않는 STATCOM 시스템에 적용가능한 방법이다. 둘째, dc 콘덴서 전압을 일정하게 유지하고 인버터 스위칭 패턴의 변조지수를 변경하는 방법은 별도로 안정화된 dc 전원 또는 dc 전압제어기를 가지고 있는 STATCOM 시스템에서 구현이 가능하다.

그리고 dc 콘덴서 전압을 일정하게 유지하면서 무효전력보상의 빠른 동특성을 얻기 위해서는 dc 콘덴서 전압을 안정화시키기 위해서 인버터 출력전압의 위상제어와 동시에 요구되는 무효전력량의 제어를 위해서 변조지수의 제어가 필요하다.[5][6]

## 3. STATCOM 시작기 설계

### 3.1 설계 사양

30kVA급 STATCOM 시작기의 설계 사양을 표 1과 같이 정하고 설계를 진행하였다.

표 1. 설계 사양

Table 1. Design specification

Item	Specification
Output power rating	30kVA
Rated input voltage	380/220VAC
Rated input frequency	60Hz
Rated DC voltage	400V
Total harmonic distortion of ac input current	Less than 5%

## 3.2 설계

30kVA 시작기를 참고문헌[2],[7]에서 제시한 설계방법을 적용하여 설계하였고 그 결과는 표 2와 같다.

연계 리액터(L1)의 리액턴스( $X_{L1}$ )과 용량( $S_{L1}$ )은 식(3)과 식(4)를 이용해서 설계하였다.

$$X_{L1} = \frac{4 \cdot \sqrt{\sum_{k=3}^{\infty} \frac{1}{k^4} \left( 2 \cdot \sum_{j=1}^{n+1} (-1)^{j+1} \cos(k \cdot \alpha_j) - 1 \right)^2}}{\pi \cdot MI \cdot THD_i - 4 \cdot \sqrt{\sum_{k=3}^{\infty} \frac{1}{k^4} \left( 2 \cdot \sum_{j=1}^{n+1} (-1)^{j+1} \cos(k \cdot \alpha_j) - 1 \right)^2}} \quad (3)$$

여기서,  $k$  : 고조파 차수

$\alpha_j$  : 스위칭 패턴에서 j번째 스위칭 각

THD<sub>i</sub> : 입력전류 THD

$$S_{L1} = X_{L1} \cdot I_s^2 (1 + THD_i^2) \quad (4)$$

그리고 dc 콘덴서의 리액턴스( $X_{C1}$ )은 식(5)와 식(6)에 의해서 선정하였다.

$$X_{C1} = \frac{2 \cdot R_f \cdot V_{dc}}{3 \cdot \sqrt{\sum_{k=6,12}^{\infty} \frac{1}{k^2} \cdot (A_{k-1} + A_{k+1})^2}} \quad (5)$$

$$A_k = \frac{4}{k \cdot \pi} \cdot \left( 2 \cdot \sum_{j=1}^{n+1} (-1)^{j+1} \cos(k \cdot \alpha_j) - 1 \right) \quad (6)$$

여기서,  $R_f$  : dc 콘덴서의 리플 계수

$k$  : 고조파 차수(=6, 12.)

$A_k$  : 스위칭 패턴의 푸리에 계수

표 2. 설계 결과

Table 2. Design results

Item	Specification
Link reactor (L1)	4.851 [mH], 3.8kVA
dc capacitor (C1)	102 uF
Peak current of switching device	64.9 [A]
Peak reverse blocking voltage	767.8[V]
Modulation index (MI)	1.12

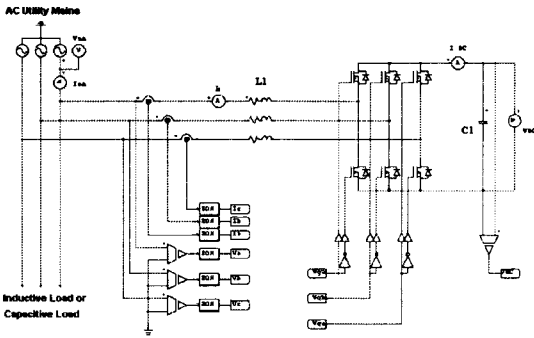
## 4. 시뮬레이션 결과

### 4.1 해석 모델

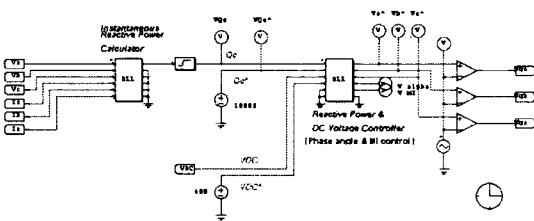
표 2와 같이 설계된 30kVA급 STATCOM 시작기 시스템을 PSIM 소프트웨어를 이용한 시뮬레이션을 해서 그 동작원리 및 특성을 확인하기 위해 그림 2와 같은 시뮬레이션 모델을 선정하였다.

그림 2(a)는 전압형 컨버터와 연계 리액터 및 dc 콘덴서로 구성된 전력변환부이고 그림 2(b)은 dc 콘덴서 전압을 일정하게 제어하기 위한 dc 전압제어기, 무효전력 제어기 및 순시무효전력 계산부이다.

그리고 그림 3, 4는 지상 보상모드(무효전력 흡수)와 진상 보상모드(무효전력 발생)로 동작하는 경우의 시뮬레이션 결과를 나타낸다.



(a) 전압형 컨버터  
(a) Voltage source converter



(b) dc 전압제어기 및 무효전력제어기  
(b) dc voltage controller and reactive power controller  
그림 2. 30kVA STATCOM의 시뮬레이션 모델  
Fig. 2 Simulation model of 30kVA STATCOM

#### 4.2 지상 보상시 (Lagging compensation)

그림 3은 STATCOM의 지상 보상시, 동작 시뮬레이션 결과이다. 시뮬레이션 결과에서 나타난 바와 같이 STATCOM의 입력전류가 전원전압보다 90도 지연되어 흐르고 있어서 전원측에서 볼때 STATCOM시스템이 리액터처럼 동작하여 무효전력을 흡수하는 동작을 하고 있음을 확인할 수 있다.

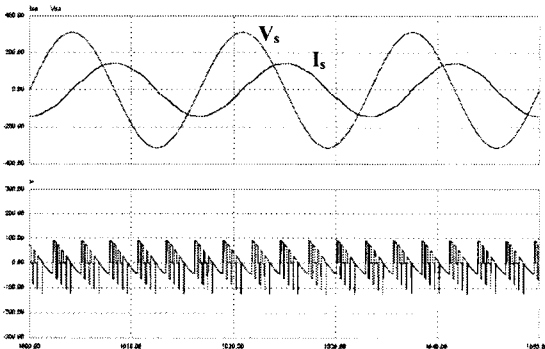
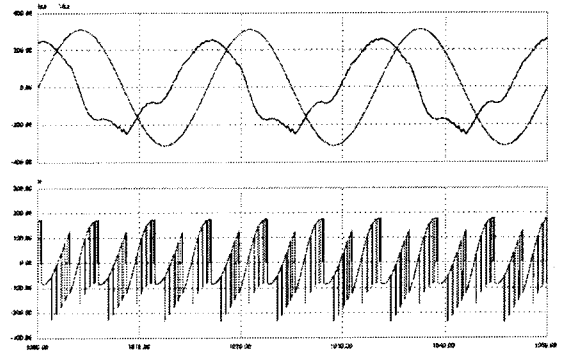


그림 3. 지상 보상시, 출력전압,전류 파형 (상단)  
dc 콘덴서 전류파형 (하단)  
Fig. 3 Output voltage, current waveform (Top)  
and current of dc capacitor (Bottom)  
at lagging compensation mode

#### 4.3 진상 보상시 (Leading compensation)

그림 4는 STATCOM의 진상 보상시, 동작 시뮬레이션 결과이다. 이 경우에는 STATCOM의 입력전류가 전원전압보다 90도 앞서 흐르고 있어서 STATCOM이 전

원측에서 볼 때 마치 역률 보상용 콘덴서와 같이 동작하여 무효전력을 전원측에 공급하는 동작을 하고 있음을 확인할 수 있다.



(b) 진상 보상모드 동작시  
그림 4. 진상 보상시, 출력전압,전류 파형 (상단)  
dc 콘덴서 전류파형 (하단)  
Fig. 4 Output voltage, current waveform (Top)  
and current of dc capacitor (Bottom)  
at leading compensation mode

### 5. 결 론

산업용 저압 부하의 전력품질을 개선하기 위한 무효전력보상에 적합한 STATCOM시스템의 동작원리 및 주요 부품의 구성을 검토하였다.

그리고 참고문헌[2]를 참조하여 30kVA STATCOM 시스템의 전력변환부, 필터부 및 제어부 설계하였다. 설계된 STATCOM 시스템을 시뮬레이션하여 전체 시스템의 동작원리 및 제어기의 동작특성을 검증하였다. 본 연구결과는 시작기의 실제 구현시, 기초자료로 활용될 수 있다.

#### [참고 문헌]

- [1] N. G. Hingorani and L. Gyugyi, "Understanding FACTS", IEEE Press, 1999.
- [2] Luis T. Moran, Phoivos D. Ziogas and Geza Joos, "Analysis and Design of a Three-Phase Synchronous Solid-state Var Compensator", IEEE Trans. Ind. Appl., vol. 25, no.4, pp. 598-608, July/Aug., 1989.
- [3] "STATCOM을 이용한 수용가의 역률개선과 무효전력 불평형 보상", pp. 21-27, 기초전력공학공동연구소, 1999. 10.
- [4] Fang Zheng Peng and Jih-Sheng Lai, "Generalized Instantaneous Reactive Power Theory for Three-Phase Power Systems", IEEE Trans. on Instrumentation and Measurement, Vol. 45, No. 1, Feb. 1996.
- [5] Guk C. Cho, Nam S. Choi, Chun T. Rim and Gyu H. Cho, "Modeling, Analysis and Control of Static VAR Compensator Using Three-Level Inverter", IEEE Ind. Appl. Society Annual Meeting, pp. 837-843, 1992.
- [6] L.Xu, V.G.Agelidis and E.Acha, "Development consideration of DSP-controlled PWM VSC-based STATCOM", IEE Proc.-Electr.Power Appl., Vol. 148, No. 5, September 2001.
- [7] "전력전자 장비로 운영되는 계통과 수용가의 전력품질개선", pp. 170-191, 한국과학재단, 2003. 10