

# 현대자동차의 연료전지 스택 개발 현황

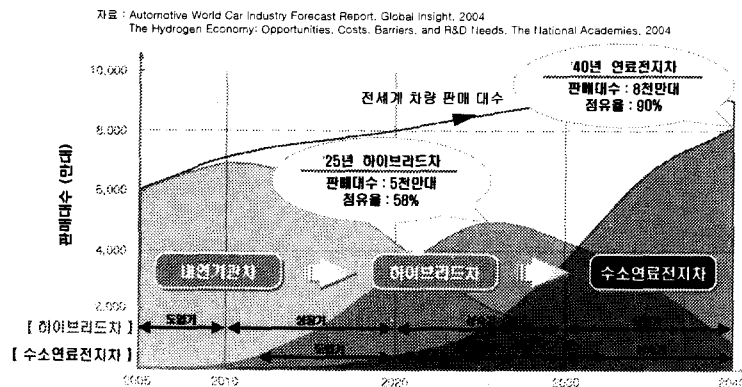
김세훈  
현대자동차

## 요 약

연료전지 차량이 기존의 내연기관 차량과 동등한 성능을 확보하기 위해서는 80kW 이상의 용량을 가진 스택이 탑재되어야 하며, 별도로 차량 구조를 변경시키지 않고 탑재하기 위해서는 높은 출력밀도를 가진 연료전지 스택의 개발이 필요하다. 현대 자동차가 독자 기술로 개발하고 있는 연료전지 스택은 출력 80kW, 출력밀도 1.0kW/l를 목표로 하고 있으며 지난 1년간의 과제 수행을 통해 어느 정도 성능을 만족하는 스택을 개발하였다. 앞으로는 연료전지 스택의 내구성 및 냉시동성을 개선하기 위해 많은 연구가 수행될 예정이다.

## 1. 서 론

현재 세계는 배기가스 규제, 이산화탄소 규제 등의 환경 문제와 석유 자원의 고갈이라는 에너지 문제를 동시에 해결해야하는 시점에 접어들었다. 단기적으로 차량의 경량화, 고연비 엔진 개발을 통해, 중기적으로는 하이브리드차를 개발함으로써 당면한 문제를 어느 정도 해결할 수 있으나 궁극적으로는 수소를 연료로 사용하고 배기가스가 전혀 없는 수소 연료전지차를 개발하는 것이 유일한 해결책이라 하겠다.



[그림 1 : 미래의 환경차량 시장 전망]

그림 1은 미래의 친환경 자동차 시장 전망을 보여주고 있다. 하이브리드 차량을 시발로 한 친환경 차량의 판매는 2010년까지 전체 자동차 시장에 큰 영향을 주지는 않겠지만 2010년 이후에는 도입기를 거쳐 기하급수적으로 그 수요가 증대할 것으로 예상된다. 이렇게 증가하는 하이브리드 차량의 수요는 2025년 절정에 이를 것으로 예상되며 총 판매되는 차량의 58%가 하이브리드 차량으로 대체될 것으로 판단된다. 하이브리드 차량이 절정에 이르는 시기에 수소 연료전지 차량은 성숙기를 거쳐 2040년에 이르면 판매가 절정에 달해 전체 신차 판매 대수의 90%를 차지할 것으로 예상된다.

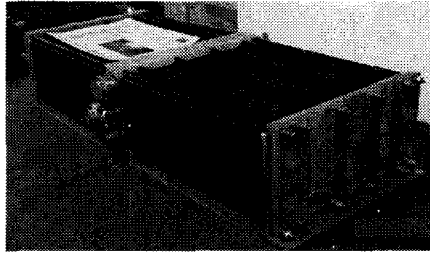
우리나라의 자동차 산업을 2004년 기준으로 개관하여 보면 생산으로 보아 3,469,464대(승용:3,122,600, 상용:346,864대)이고 판매는 국내에서 1,094,652대(승용:857,977대, 상용:236,675대)를 하고, 2,379,563대(승용:2,278,576대, 상용:102,987대)를 해외로 수출하였다. 이는 우리나라의 전체 수출액 253,845백만 불 중에서 26,577백만 불을 달성하여 수출 1위 품목으로 부상하였다. 이러한 우리나라의 자동차 산업이 미래에도 경쟁력을 확보하기 위해서는 지금부터 연료전지 기술에 대한 집중적인 투자가 이루어져야 하겠다.

현대자동차는 1998년 연료전지 사업을 시작하여 2000년에 싼타페 연료전지차[1]를 개발하였고 2004년에는 제 2세대 연료전지차인 투싼 연료전지차[2]를 개발하였다. 투싼 연료전지차는 지금까지 연료전지차 상용화의 최대 걸림돌이었던 빙점 이하에서의 시동을 해결한 차량으로 영하 20도의 환경챔버에서 시험을 통해 그 성능을 입증하였다. 위에 언급된 두 차량은 미국의 UTC Fuel Cell사의 연료전지 스택을 탑재한 차량으로 현대자동차의 연료전지 차량 설계 기술의 가능성을 보여주었다. 현대자동차는 연료전지차량의 설계 기술뿐만 아니라 연료전지차량의 핵심이라 할 수 있는 스택을 독자적으로 개발해 왔으며 많은 운전 장치 핵심 부품들을 국산화하였다. 본론에서는 현대자동차의 연료전지 스택 개발 활동에 대해 소개하겠다.

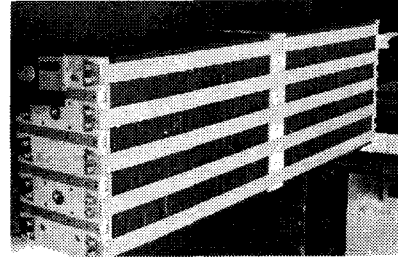
## 2. 본 론

### 가. 연료전지 스택 개발 이력

현대 자동차는 1998년 스택 개발을 시작한 이후, 2kW급, 5kW급, 10kW급 연료전지를 개발하며 스택의 용량을 키워 나갔으며 2002년에 25kW급, 2003년에는 35kW급 연료전지를 개발하였다.



25kW급 스택 (2002)



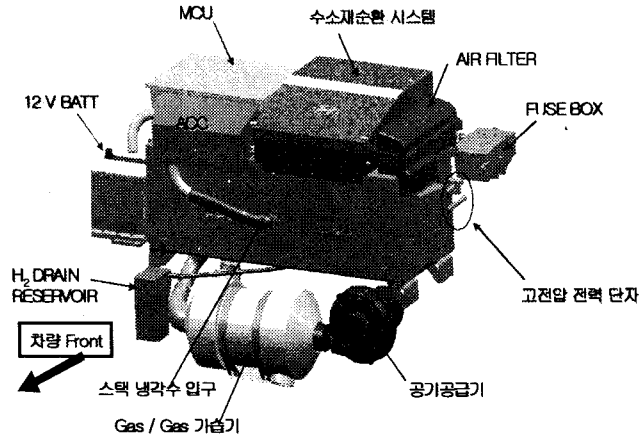
35kW급 스택 (2003)

[그림 2 : 현대자동차의 연료전지 스택]

그림 2에서 보여주듯이 25kW급 연료전지 스택은 볼트로 체결되어 있으며, 무게가 60kg, 부피가 45l로 출력밀도는 0.56kW/l에 지나지 않았다. 그 이후 개발 목표를 출력밀도를 향상에 두고 볼트 체결에서 밴드 체결로 바꾸는 등 지속적인 연구 개발을 통해 2003년에는 32l의 부피, 44kg의 무게에 35kW의 출력을 내는 출력밀도 1.06kW/l의 스택을 개발할 수 있었다. 1년이라는 짧은 개발 기간 동안 거의 2배 가까이 출력밀도를 향상시킨 현대자동차는 차량에서 요구되는 출력을 가지는 스택의 개발에 대한 자신감을 가지게 되었으며 현재는 70kW 이상의 출력을 가진 연료전지 스택을 개발하기에 이르렀다.

#### 나. 현대자동차의 연료전지 시스템 개념

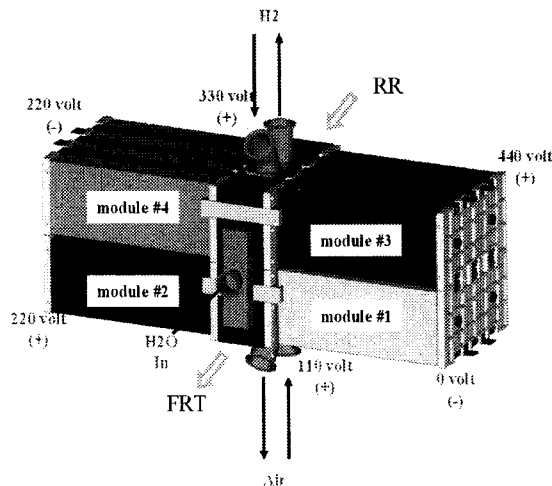
현대자동차는 연료전지시스템의 효율을 높이기 위해 대기압에서 운전되어지는 스택 및 시스템을 개발하고 있다. 그림 3에는 연료전지 시스템의 구조가 나타나 있다. 대기압 시스템을 기본바탕으로 연료전지 차량을 개발하기 위해서는 연료전지 스택의 공기 공급계 및 수소 공급계의 압력 손실을 최소화할 수 있도록 분리판의 유로와 매니폴드를 설계하여야 하며 특히 수소와 산소의 반응에 의해 생성되는 물이 원활히 외부로 배출될 수 있도록 세심한 주의를 필요로 한다. 연료전지 스택은 순수한 수소와 대기 중의 공기를 사용하고 있으며, 반응하지 않고 배출되는 수소는 리사이클링 블로어를 이용하여 재순환시킴으로써 수소의 이용률을 극대화하고 있다. 따라서 수소의 가습은 재순환과 스택내의 water balance에 의해서 조절된다. 공기의 가습은 Gas-to-Gas 가습기를 사용하고 있다. 스택의 공기 출구에서 나오는 고습도의 가스의 이용하여 스택에 공급되는 공기를 가습하는 형태를 적용함으로써 별도로 증류수를 차량에 탑재할 필요가 없는 시스템으로 설계하고 있다.



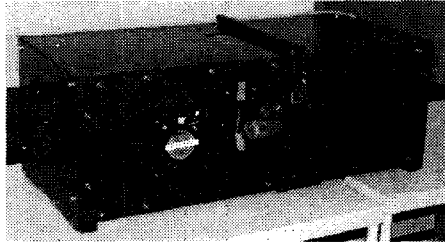
[그림 3 : 연료전지 시스템 구조]

#### 다. 연료전지 스택 구조

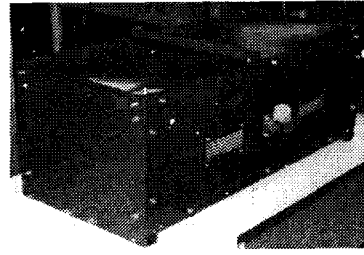
현대자동차의 연료전지 스택은 110셀로 이루어진 서브스택(Module)을 기본 구조로 하고 있다. 이러한 서브스택 4개를 공용분배기구를 중심으로 체결하여 하나의 연료전지 스택을 구성하게 된다. 그림 4에는 현대자동차가 개발한 차량용 proto-type 연료전지 스택의 구조를 보여주고 있으며 그림 5에는 Enclosure를 포함한 proto-type 연료전지 스택의 실물 사진이 나타나 있다. 공용분배구조는 연료로 사용되는 수소와 공기를 각 서브스택에 균일하게 분배하여 공급하고 배출가스와 생성수를 효율적으로 배출되게 해준다. 또한 스택 운전 시 발생하는 발생열을 제거하기 위한 냉각수의 분배 역할을 수행하고 있다. 각 서브스택은 적층된 분리판과 MEA, GDM들을 적절한 힘을 가해 엔드플레이트와 체결밴드를 통해서 체결되어 제작된다.



[그림 4 : proto-type 연료전지 스택 구조]



전방



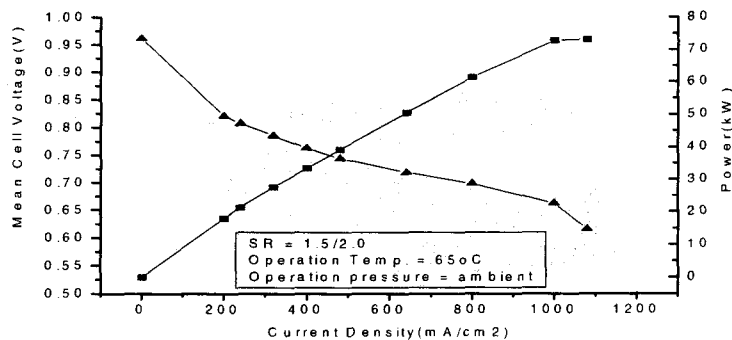
후방

[그림 5 : proto-type 연료전지 스택]

Enclosure에는 스택의 상태를 관찰하기 위하여 각 셀마다 전압을 측정할 수 있는 SVM (Stack Voltage Monitor)이 장착되어 있으며 스택에서 누출될 수 있는 수소의 감지와 제거를 위하여 수소 센서와 환기팬이 장착되어 있다.

### 라. 연료전지 스택 성능

그림 6에는 현대자동차가 개발한 차량용 proto-type 연료전지 스택의 성능곡선을 나타내었다. Proto-type으로 제작된 스택은 실제 연료전지 차량에서 사용되는 BOP 부품들로 이루어지고 연료전지 차량 제어시스템으로 운전되는 Bread Board 장치에서 평가되었다. Bread Board 장치에서는 연료전지 스택의 운전성능 특성, BOP 부품의 성능검증과 연료전지 스택과의 상용성, 운전기술개발 등을 수행할 수 있다. 그림 6에서 볼 수 있듯이 약 0.6V에서 1100mA/cm<sup>2</sup>의 전류밀도를 유지하고 있으며 출력 73kW에 출력밀도 0.94kW/l로 만족할 만한 성능을 확보하였다. 향후 다양한 운전 조건에서 실험을 통해 최적의 운전 조건을 찾아내고 시스템에서 구현함으로써 성능을 향상시킬 수 있을 것으로 기대된다.



[그림 6 : proto-type 연료전지 스택의 성능 곡선]

표 1에는 proto-type 연료전지 스택의 사양이 나타나 있다.

<표 1 : 연료전지 스택 사양>

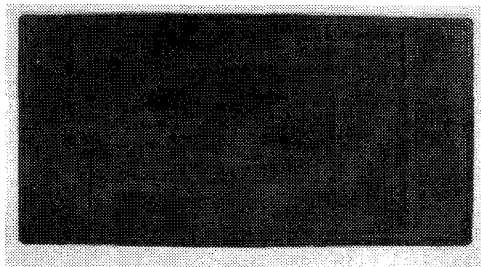
셀 수	440	작동온도(°C)	65°C
부피(L)	78	연료	수소/공기
무게(kg)	115	가습	외부가습
작동전압(V)	250~440	운전압력	대기압
출력(kW)	73	출력밀도(kW/l)	0.94

#### 마. 핵심 부품 개발

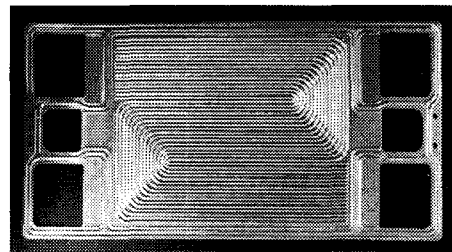
연료전지 차량의 상용화를 위해서는 스택 설계 기술을 확보해야 되는 것은 물론이고 스택을 구성하는 핵심 부품들의 개발을 통해 생산원가를 줄이고 성능 및 내구성을 확보하기 위한 끊임없는 연구가 진행되어야 한다. 분리판, MEA (Membrane Electrode Assembly), 개스킷 등이 주요 핵심 부품들이며 대학, 전문 연구 기관 및 업체들에 의해 개발이 이루어지고 있다.

##### 1) 분리판

분리판은 흑연판을 기계 가공하여 제작되고 있으며 높은 가공비에 의해 현재 제작되고 있는 스택 원가의 가장 큰 비중을 차지하고 있다. 흑연 성형 분리판의 개발을 통해 생산 단가를 현저히 줄이는 것이 시급하며 양산을 위해서는 금속 분리판의 개발이 속히 이루어져야 하겠다. 그림 7에는 생산 원가를 줄이고 양산성을 확보하기 위해 개발되고 있는 흑연 성형 및 금속 분리판의 시제품들을 보여주고 있다.



흑연 성형 분리판 시제품



금속 분리판 시제품

[그림 7 : 분리판 시제품]

흑연 성형 분리판의 경우, 평탄도를 확보하기 위한 금형 기술, 열처리 기술 및

혼합재에 대한 연구가 진행되고 있다. 금속 분리판의 경우, 부식 방지를 위한 표면 처리 기술, 유로 및 메니폴드 설계 기술 그리고 성형 기술이 아직 완전히 정립되지 않은 상태이며 집중적인 개발이 요구되고 있다.

## 2) MEA (Membrane Electrode Assembly)

MEA는 양산 시, 스택 원가의 50% 이상을 차지하게 될 것으로 예측되며 현재 사용되는 MEA는 약 0.8mg/cm<sup>2</sup>의 백금을 사용하고 있다. 차량에 탑재되는 스택의 경우, 약 80g의 백금이 사용되며 기술 개발을 통해 양산 시점에는 현재 사용되는 백금량의 약 삼분의 일로 줄이는 것을 목표로 하고 있다. 퓨얼셀 파워 (FCP)에서 중저온형 MEA를 개발하고 있으며 활성면적 250cm<sup>2</sup>의 MEA를 개발하여 시험평가를 수행하였다. 백금 사용량을 0.6mg/cm<sup>2</sup>로 줄였으며 0.6V에서 800mA의 성능을 보여 주어 1차적인 목표 성능을 만족하고 있다. 차량용 연료전지가 냉시동성을 확보하고 스택에서 발생하는 열을 효과적으로 제거할 수 있도록 하기 위해서는 무가습 고온막의 개발이 요구되고 있으며 LG화학에서 기초 소재 연구가 진행되고 있다. PBI (Polybenzimidazole)를 기본으로 개발된 LG화학의 MEA는 160°C, 0.6V의 조건에서 400mA/cm<sup>2</sup>의 전류밀도를 보여주었으며 같은 160°C의 온도에서 0.17S/cm의 전기 전도도를 보여주었다.

## 3) 개스킷

개스킷은 연료전지 스택의 기밀을 유지해주는 역할을 한다. 스택 내의 압력을 유지하고 수소의 누출을 방지하는 기능도 중요하지만 냉시동성을 확보기 위해서는 냉매가 수소나 공기 유로로부터 완전히 차단될 수 있도록 완벽한 기밀이 보장되어야 한다. 평화 오일 셀(주)에서는 이미 고상 개스킷을 개발하였으며 스택의 조립성을 향상시키기 위한 액상 개스킷의 개발이 순조롭게 진행되고 있다. 액상 개스킷이 개발되면 수작업에 의한 개스킷의 장착이 필요 없이 사출에 의해 직접 분리판이나 MEA에 개스킷을 접착시킬 수 있어 스택의 제작 시간이 상당히 단축될 것으로 기대된다.

## 3. 결 론

현대자동차는 연료전지스택에 사용되는 여러 구성품 개발과 운전기술 개발에 많은 노력을 기울이고 있으며, 기 제작된 proto-type의 스택의 평가를 통해 연료전지 차량에서 요구되어지는 사양을 만족하며, 높은 출력밀도를 갖는 80kW급 차량용 PEMFC 스택을 개발에 박차를 가하고 있다. 앞으로는 성능 향상뿐만 아니라 스택의 열화 원인 규명 및 냉시동 운전 기술 개발에 주력하고 핵심 부품 개발을 통해 스택의 생산 원가 저감 노력을 꾸준히 진행하고자 한다. 이러한 기술을 바탕

으로 현대자동차는 보다 나은 지구환경을 위해서 2010년대 연료전지 자동차 상용화를 달성하고자 총력을 기울이고 있다.

#### 참 고 문 헌

1. Ki Chun Lee, Seo Ho Choi, Soo Whan Kim, Tae Won Lim, Won Suk Choi, "Hyundai Santa Fe FCV Powered by Hydrogen Fuel Cell Power Plant Operating Near Ambient Pressure", SAE Technical Paper Series 2002-01-0093.
2. Sae Hoon Kim, Young Bum Kum, Ki Chun Lee, Tae Won Lim, Joon Chul Park, John Ferro, Dave M. Flanagan, "Development of Hyundai's Tucson FCEV", SAE Technical Paper Series 2005-01-0005.