

형상기억합금을 이용한 HDD Load/Unload 서스펜션의 설계

임수철[†], 박영필*, 박노철**, 최승복***

Design of HDD Load/Unload Suspension Using Shape Memory Alloy

S. C. Lim, Y. P. Park, N. C. Park and S. B. Choi

Key Words : HDD Load/Unload, Shape Memory Alloy, Modal Analysis

ABSTRACT

In this work, we propose a new type of HDD Load/Unload (L/UL) suspension featuring shape memory alloy (SMA). The mechanical and thermal properties of the SMA film with respect to the material phase states are experimentally estimated and the SMA film is carefully integrated to the suspension. In order to obtain the desirable dynamic characteristics of the suspension during L/UL process, the design parameters of the SMA film such as geometric properties are determined by considering the vibration modes of the suspension related to the L/UL performance. After analyzing the modal characteristics of the proposed suspension, L/UL performance is evaluated through L/UL simulation by observing the vibration motion and minimum flying height of the slider during L/UL process.

1. 서 론

최근 들어 디지털 캠코더, MP3P, 디지털 카메라 등과 같은 모바일 멀티미디어 용 저장장치의 수요가 확대되면서 기존의 플래시 메모리의 사이즈를 가지면서도 더 많은 양의 정보를 저장할 수 있는 1 인치 이하의 소형 및 박형의 하드 디스크 드라이브(hard disk drive; HDD)에 대한 수요가 꾸준히 증가하고 있다. 이에 따라 HDD 에서 발생하는 기계적 진동의 저감문제와 더불어 외부 충격으로부터 HDD 의 안정성을 보장하기 위하여 많은 연구가 진행되어 왔다. 특히, 외부 충격으로 인한 헤드/디스크 사이(head/disk interface)의 충돌 현상 및

휴대용 기기의 갑작스런 전원 차단에서 오는 원치 않는 작동 정지 등의 상황에 능동적으로 대처하기 위한 방법으로서 로드/언로드(load/unload; L/UL) 메커니즘에 대한 연구가 진행되어 왔다[1-8]. 현재 HDD 에 사용되는 부압(negative pressure) 슬라이드의 경우 unload 시 발생하는 큰 부압에 의하여 HDD 서스펜션의 댐플점 분리 현상과 슬라이더의 큰 피치각이 발생하고 부압의 파괴 시 발생하는 슬라이더의 큰 진동은 결국 헤드/디스크의 충돌 현상을 증가시키게 된다. 이를 해결하기 위하여 리미터(limiter)등을 설치하여 강제적으로 댐플점 분리를 방지하는 메커니즘이 제안되었으며, 이에 대한 수학적 모델링 및 시뮬레이션을 통한 L/UL 성능 고찰이 수행되었다[3,4,6]. 또한 unload 시 부압 파괴 후 슬라이더와 디스크의 충돌을 방지하기 위하여 하나의 램프에 서로 다른 기울기 면을 갖도록 하여 부압 파괴 후 빠른 unload 가 수행되도록 하는 연구가 진행되었으며[2], 최근에 와서는 회전 디스크의 진동이 unloading 성능에 미치는 영향에 대해서도 연구가 진행되어 왔다[7]. 1 인치 이

[†] 연세대학교 정보저장기기 연구센터
E-mail: sclim21c@korea.com
Tel: (02) 2123-4677 Fax: (02) 353-8460

* 연세대학교 기계공학과

** 연세대학교 정보저장협동과정

*** 인하대학교 기계공학과

하의 HDD 의 경우 드라이브 정지 시 디스크의 회전 이 2.5 인치 이상의 드라이브보다 빠르게 감소할 뿐만 아니라 작은 디스크 사이즈에 의한 작은 선속도로 인해 슬라이더가 unloading 을 완료하기 전 까지 충분한 공기 베어링의 강성을 유지하지 못한다. 따라서 1 인치 이하의 HDD 에서는 빠른 속도의 unload 가 요구되며, 이 때 큰 부압에 의한 헤드/디스크의 충돌 현상이 증가하게 된다. 한편, 서스펜션 플렉서의 강성이 작을수록 슬라이더의 공기 베어링에 대한 순응도를 보장하나, unload 시에는 부압에 의한 큰 딥플렉스 분리 현상과 부압 파괴 시 슬라이더의 큰 진동을 발생시켜 결국 헤드/디스크 충돌 현상을 증가시키게 된다. 이러한 서스펜션 플렉서의 설계 'trade-off'로 인하여 원하는 unloading 성능을 가지는 플렉서의 동특성 설계가 제약 을 받게 된다.

형상기억합금(shape memory alloy; SMA)은 대표적인 지능재료(smart material)로서 온도 변화에 따라 기억된 초기의 형상을 회복하면서 큰 작동력과 회복 변형률을 발생시킬 수 있어 각종 구조물의 능동형 진동 및 위치제어에 대하여 많은 연구가 진행되어 왔다[9~12]. 이와 더불어 초탄성 및 의탄성과 같은 고유한 기계적 특성을 이용한 에너지 소산 메커니즘 및 이를 통한 수동형 절연 기구 등의 연구가 진행되어 왔다[13~15]. 본 연구에서는 필름 형태의 SMA 가 장착된 플렉서를 구성한 후 SMA 필름의 상 태변에 따른 기계적 물성치 변화를 이용하여 L/UL 시 서스펜션의 동특성을 변화 시킴으로써 L/UL 성능을 향상시키고자 한다. 먼저 기존 서스펜션의 동특성 해석을 바탕으로 L/UL 성능에 지배적인 진동모드를 도출하였다. SMA 필름의 상 변태(phase transition)에 따른 기계적 물성치 변화를 실험과 FEM 을 이용하여 도출하였으며, 이를 고려하여 상 변태 시 해당 진동모드의 동특성을 향상시킬 수 있도록 SMA 필름의 형태 및 부착 위치 등을 설계하였다. 이후 L/UL 속도와 SMA 필름의 상 변태에 따른 L/UL 성능을 시뮬레이션 을 통하여 고찰하였다.

2. 서스펜션의 설계

먼저 상 변태에 의한 SMA 필름의 기계적, 열적 물성치 변화를 실험적 방법과 FEM 을 이용하여 도출하였다. 일반적으로 모든 SMA 는 저온상(마르텐사이트 상)에서 고온상(오스테나이트 상)으로 변태될 때 탄성계수의 변화를 동반한다. 대부

Table 1 Material properties of the SMA film

Property		Value
Elastic Modulus(GPa)	Martensite Phase	32.7
	Austenite Phase	75.7
Transition Temperature (°C)		90
Density (kg)		6,450

분의 SMA 경우 두 상에서의 탄성계수의 비가 매우 작으나, Ni-Ti 계 SMA 의 경우 저온상에서 고온상으로 변태되면서 탄성계수가 약 2~3 배 증가한다[13,14]. 따라서 본 연구에서는 서스펜션의 동특성 조절을 위하여 Ni-Ti 계 SMA 필름을 적용하였다. 먼저 SMA 필름의 정확한 기계적 특성을 도출하기 위하여 SMA 필름을 대상으로 기계적, 열적 물성치를 측정하였다. 표 1 은 측정된 SMA 필름의 물성치를 나타낸다. 저온상에서 SMA 필름의 탄성계수 값은 박막의 탄성계수 측정에 사용되는 나노 인덴터(nano indenter)를 이용하여 측정하였다. 나노 인덴터의 경우 온도 조절이 불가능하므로 고온상에서의 탄성계수는 캔티레버 형태의 SMA 필름에 전류를 인가한 상태에서 측정된 모달 특성을 FEM 해석과 비교하여 도출하였다. 이때 캔티레버 빔의 FE 모델은 저온상의 탄성계수를 이용한 모달 해석 결과를 같은 조건에서 측정된 모달특성과 비교함으로써 정확한 FE 모델을 얻었다. 한편, 1 인치 이하 HDD 의 경우 작동 시 허용 내부 온도는 55~65°C 이므로 SMA 필름의 변태 온도가 이보다 충분히 높게 설계되어야 내부 온도 상승에 의한 원치 않는 작동을 방지할 수 있다. 본 연구에서 사용된 SMA 필름의 경우 DSC (differential scanning calorimeter)를 이용하여 변태온도를 측정하였다. 측정결과 약 90°C 오스테나이트 변태완료 온도(A_f)를 얻었으며, 이는 HDD 의 내부 온도에 의한 원치 않는 작동을 방지하기에 충분히 큰 값으로서 사료된다.

일반적으로 서스펜션의 load 시 발생하는 헤드/디스크 충돌현상은 loading 속도와 슬라이더의 초기 피치각(PSA) 및 초기 롤각(RSA)에 영향을 받는다. 반면 unloading 성능은 unloading 속도와 슬라이더의 피칭, 롤링 모드 및 플렉서의 밴딩 모드와 같은 서스펜션의 동특성과 밀접한 관계를 가지고 있다[2]. 따라서 SMA 필름에 의한 동특성 변화를 이용하기 위하여 unloading 성능에 영향을 미치는 진동모드로부터 SMA 필름을 설계하였다. 그림

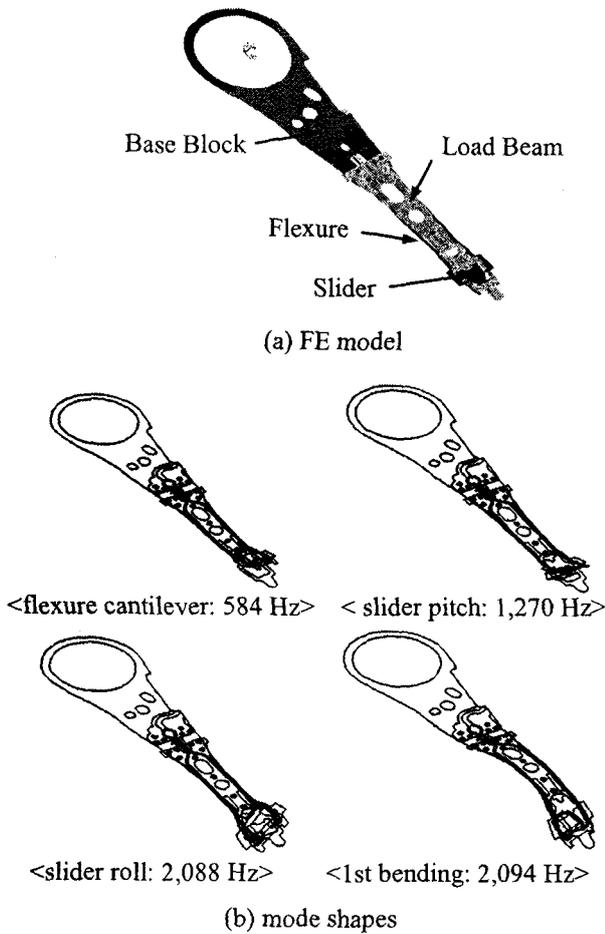


Fig. 1 Modal analysis results of the conventional suspension for the dimple separation condition

1(a)는 본 연구에서 사용된 1 인치 HDD 용 서스펜션의 FE 모델을 나타낸 것으로서, 흑 형태의 리미터와 덤플점을 장착하고 있다. 이러한 형태의 서스펜션은 unloading 시 발생하는 부압에 의해 램프 접촉 후 덤플점 분리, 리미터 접촉 등의 서로 다른 경계조건을 가지게 되므로 각각의 경우에 대한 모달 해석이 필요하다[3,5,8]. 그림 1(b)는 램프 접촉 후 부압에 의해 덤플점이 분리된 상태의 모달 해석 결과이다. 여기서 슬라이더의 피칭 및 롤링 모드는 앞서 설명하였듯이 L/UL 시 헤드/디스크의 충돌과 관련된 주요한 진동 모드들이며, 플렉서의 캔틸레버 모드는 부압에 의한 슬라이더의 처짐 시 지배적인 모드이다. 따라서 SMA 필름의 상 변화에 따른 물성치 변화에 의해 플렉서의 해당 모드의 동특성을 효과적으로 조절하기 위하여 그림 2(a)와 같이 플렉서와 로드 빔의 접합부분을 고려하여 SMA 필름의 부착위치를 결정하였다. 본 연구에서는 제안된 서스펜션의 L/UL 성능을 기존 서스펜션과 원활히 비교하기 위하여 SMA 필름이

마르텐사이트 상일 때 기존 서스펜션과 같은 동특성을 가지도록 설계하였다. 또한 이러한 설계조건은 L/UL 시 상 변태로 인한 서스펜션의 동특성 변화가 L/UL 성능에 미치는 영향을 쉽게 평가할 수 있음을 의미한다. 먼저 SMA 필름이 적층된 부분에서 원하는 동특성을 얻기 위하여 그림 2(b)와 같이 기존 플렉서의 두께를 조절하였다. 또한, 인가 전류를 로드 빔, 슬라이더와 같은 서스펜션의 다른 부분으로부터 절연 시키기 위하여 본딩 및 절연물질을 이용하여 SMA 필름을 플렉서에 적층하는 구조를 갖게 하였다. 그림 2의 제안된 플렉서가 장착된 서스펜션이 상 변태되지 않았을 때 기존 서스펜션과 같은 동특성을 갖게 하기 위하여 SMA 필름이 부착된 플렉서에 대한 평판해석을 통하여 SMA 필름의 두께를 결정하였다. 그림 2(b)에서 h_f 는 기존 플렉서의 두께이며, h_{sma} 와 h_{ss} 는 SMA 필름이 적층된 부분의 SMA 필름의 두께와 플렉서의 두께를 나타낸다. 또한 h' 는 적층부분의 밑면으로부터 중립축까지의 거리를 의미한다. 기존 플렉서의 굽힘 강성(flexural stiffness)과 비틀림이 고려된 공진 주파수는 각각 다음과 같이 표현된다.

$$D_f = \frac{E_f h_f^3}{12(1-\nu_f^2)}, \quad \omega_n = \alpha_n \sqrt{\frac{D_f}{\rho_f h_f}} \quad (1a,b)$$

여기서 α_n 는 평판의 기하학적 형상과 모드형태와 관련된 함수이다. E_f 와 ρ_f 는 플렉서의 탄성계수

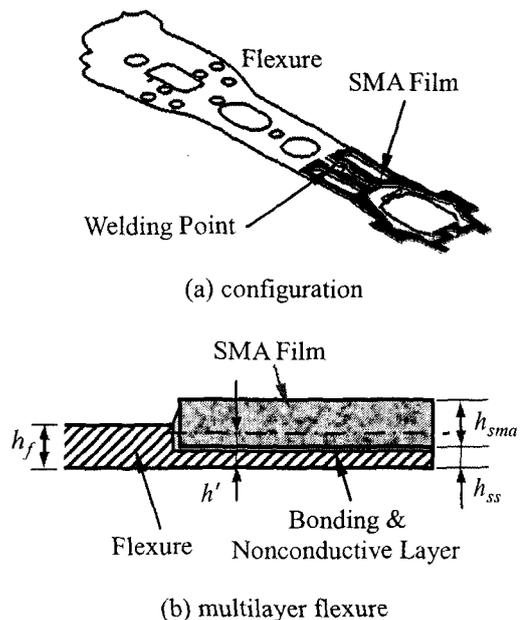


Fig. 2 Proposed suspension flexure

와 밀도를 나타내며, v_f 는 플렉서의 포아송비를 나타낸다. 그림 2(b)에서 본딩 및 절연층의 두께는 매우 작다고 가정하면 평판이론으로부터 SMA 필름이 플렉서에 적층된 평판의 굽힘 강성과 공진 주파수는 각각 다음과 같이 얻을 수 있다.

$$D_{lf} = \frac{1}{3} \left\{ \frac{[(h_{ss} + h_{sma} - h')^3 - (h_{ss} - h')^3]E_{sma}}{1 - v_{sma}^2} + \frac{[h'^3 + (h_{ss} - h')^3]E_f}{1 - v_f^2} \right\} \quad (2a)$$

$$\omega_{ln} = \alpha_{ln} \sqrt{\frac{D_{lf}}{I_0}}, \quad I_0 = \rho_f h_{ss} + \rho_{sma} h_{sma} \quad (2b)$$

여기서 E_{sma} 와 ρ_{sma} 는 각각 SMA 필름의 탄성계수와 밀도를 나타내며 v_{sma} 는 SMA 필름의 포아송비이다. I_0 는 적층평판의 질량관성을 나타내며 h' 는 중립축 조건으로부터 다음과 같이 얻어진다.

$$h' = \frac{E_{ss}(h_t - h_{sma})^2(1 - v_{sma}^2) - h_{sma}E_{sma}(2h_t - h_{sma})(1 - v_f^2)}{2[E_f(h_t - h_{sma})(1 - v_{sma}^2) + h_{sma}E_f(1 - v_f^2)]} \quad (3)$$

따라서 식 (1)과 식(2)에서 굽힘 강성 및 공진 주파수의 값이 각각 서로 같은 값을 갖도록 하면 기존 서스펜션과 제안된 서스펜션의 동특성을 일치시킬 수 있다. SMA 필름이 부착되는 플렉서의 두께(h_{ss})는 제작 등을 고려하여 $h_{ss} = 10\mu\text{m}$ 로 고정하였다. 따라서 굽힘 강성이 일치되는 값과 공진 주파수가 일치하는 되도록 하는 SMA 필름의 값을 도출한 후 FEM 을 통하여 주요 진동모드에서 기존 서스펜션과 유사한 동특성을 갖도록 튜닝 작업을 수행하였으며, 최종적으로 $h_f = 28\mu\text{m}$ 의 설계 값을 얻었다. 단, 위 식에서 사용된 SMA 필름의 탄성계수는 마르텐사이트 상에서의 탄성계수 값을 가진다.

이렇게 얻은 설계 값을 가지고 SMA 필름을 장착한 플렉서와 이를 포함하는 전체 서스펜션에 대한 FE 모델을 구축 후 SMA 필름의 상 변화에 따른 동특성 변화를 도출하였으며, 이를 기존 서스펜션의 동특성과 비교하였다. 표 2 는 드라이브 작동 중 상 변화가 이루어지지 않았을 때의 제안된 서스펜션과 기존 서스펜션의 모달 해석 결과이다. 결과로부터 주요 모드에서 약 5%이내로 잘 일치

Table 2 Natural frequencies of the suspensions (before L/UL)

Mode	Conventional (Hz)	Proposed (Hz) (Martensite Phase)	Error (%)
Cantilever	194	191	-1.6
Slider Pitch	1,212	1,197	-1.73
Slider Roll	2,088	2,020	-3.3
1st Bending	3,137	3,146	+0.3
1st Torsion	6,869	6,745	-1.8

Table 3 Natural frequencies of the proposed suspension (during L/UL process)

State	Mode	Proposed (Hz)		Variation (%)
		Martensite Phase	Austenite Phase	
No Dimple Separation	Slider Pitch	1,154	1,461	+26.6
	1st Bending	1,910	1,932	+1.2
	Slider Roll	2,020	2,601	+29.0
Dimple Separation	Flexure Cantilever	600	738	+23.2
	Slider Pitch	1,287	1,633	+26.9
	Slider Roll	2,020	2,111	+4.5
	1st Bending	2,083	2,601	+24.9
Limiter Engagement	Flexure Cantilever & Slider Pitch	734	930	+26.7
	1st Bending	2,010	2,039	+1.4
	Slider Roll	5,237	5,659	+8.1

함을 알 수 있으므로 제안된 서스펜션이 기존 드라이브에 적용될 경우 슬라이더의 공기베어링 안정성이 기존 서스펜션과 유사할 것으로 사료된다. 이후 상 변태에 따른 동특성 변화를 비교하였다. 리미터와 딥플점을 가지고 있는 서스펜션은 unloading 과정은 에서 3 가지 다른 경계조건이 순차적으로 변하므로 각각의 경우에 대하여 모달 해석을 수행하였으며, loading 과정의 경우 딥플점이 분리되지 않으므로 unloading 과정의 첫 번째 경계조건을 사용하였다. 표 3 으로부터 알 수 있듯이 L/UL 시 헤드/디스크 충돌과 관련된 주요 진동 모드에서 제안된 서스펜션이 기존 서스펜션보다 향상된 동특성을 가짐을 알 수 있다. 즉, SMA 필름의 상 변태로 인해 서스펜션의 전체 강성이 증가함으로써 공기 베어링의 부압에 의한 슬라이더의 처짐이 작아지며, 증가된 공진 주파수는 공기 베어링 파괴 후 슬라이더의 진동 크기를 감소시킴으로써 헤드/디스크의 충돌확률을 감소시키게 된다.

3. 시뮬레이션 결과 및 고찰

제안된 서스펜션의 L/UL 성능을 평가하기 위하여 L/UL 에 대한 시뮬레이션을 수행하였다. 해당 1 인치 드라이브의 회전 속도는 4,500rpm 이며, L/UL 가 수행되는 디스크 부분의 스쿠각은 -15.9° 이다. Load 시의 PSA 와 RSA 는 0° 로 하였으며, 25, 50, 75, 100mm/s 의 loading 속도에 대하여 시뮬레이션을 수행하였다. 또한, unload 시의 슬라이더의 초기 피치각 및 톨각은 각각 0.0108° 와 -0.001° 이며 100, 200, 300, 500mm/s 의 unloading 속도 별로 시뮬레이션을 수행하였다. 그림 3 과 그림 4 각각 loading 속도에 따른 기존 서스펜션과 제안된 서스펜션의 피치각과 슬라이더 부상높이를 나타낸 것이다. 여기서 슬라이더의 부상높이는 헤드 장착 위치에서의 부상높이이다. 제안된 서스펜션의 SMA 필름이 상 변태되지 않았을 경우에는 기존 서스펜션과 제안된 서스펜션의 피치각 및 부상높이 경향이 매우 유사함을 알 수 있으며, 이는 제안된 서스펜션의 설계목적에 부합되도록 설계가 이루어졌음을 의미한다. 한편, SMA 필름이 상 변태 되었을 경우, loading 속도가 증가함에 따라 슬라이더의 피칭운동이 증가하면서 슬라이더의 운동에 큰 진동이 발생함을 알 수 있다. 이것은 상 변태에 의해 증가된 플렉서의 강성으로 인해 loading 시 슬라이더의 원활한 공기 베어링 형성을 방해함

으로써 발생하는 현상으로 사료된다. 이러한 결과로부터 loading 시에는 SMA 필름을 작동시키지 않는 것이 유리함을 알 수 있다. 그림 5 와 그림 6 은 각각 unload 시의 슬라이더의 피치각과 부상높이를 비교한 것이다. 상 변태가 되지 않았을 경우, 기존 서스펜션과 제안된 서스펜션이 같은 unloading 성능을 나타내고 있음을 알 수 있다. SMA 필름이 상 변태 되었을 경우 슬라이더의 피치각은 모든 unloading 속도 영역에서 상 변태 되지 않았을 경우보다 감소됨을 알 수 있다. 이는 제안된 서스펜션의 경우 부압 파괴 시 발생하는 슬라이더의 급격한 피치각 증가에 의한 헤드/디스크의 충돌 확률이 감소함을 의미한다. 슬라이더의 부상높이의 경우 상 변태 후의 서스펜션을 적용하

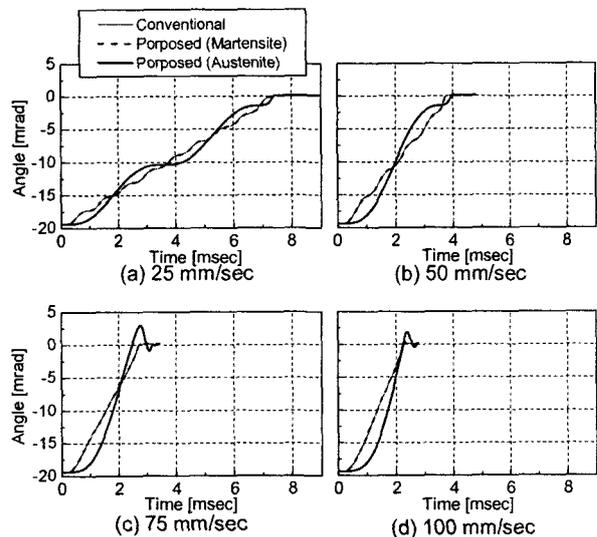


Fig. 3 Comparison of pitch angles of the slider during the loading process

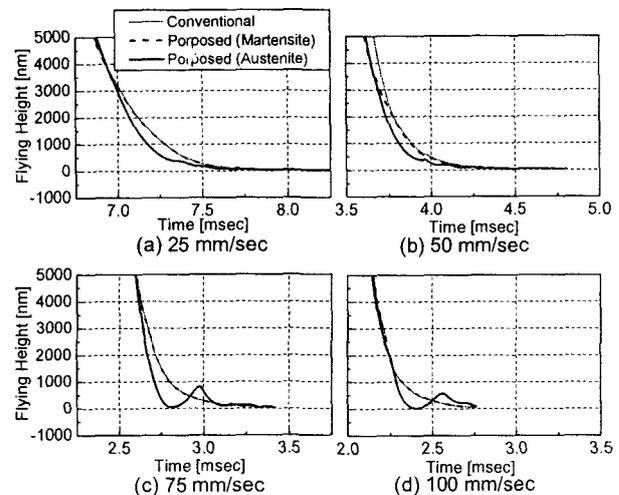


Fig. 4 Comparison of flying heights of the slider during the loading process

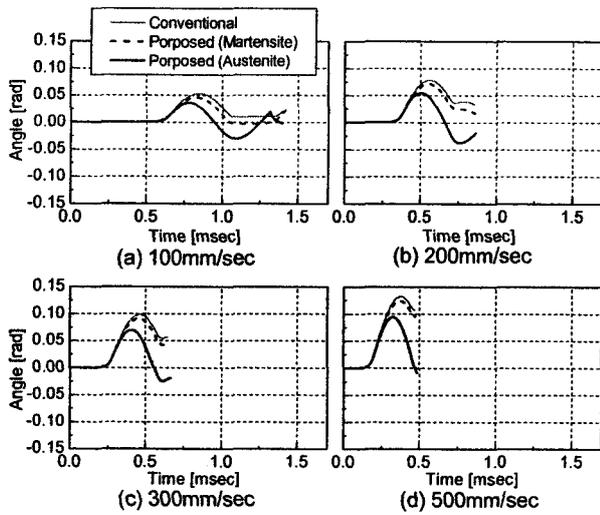


Fig. 5 Comparison of pitch angles of the slider during the unloading process

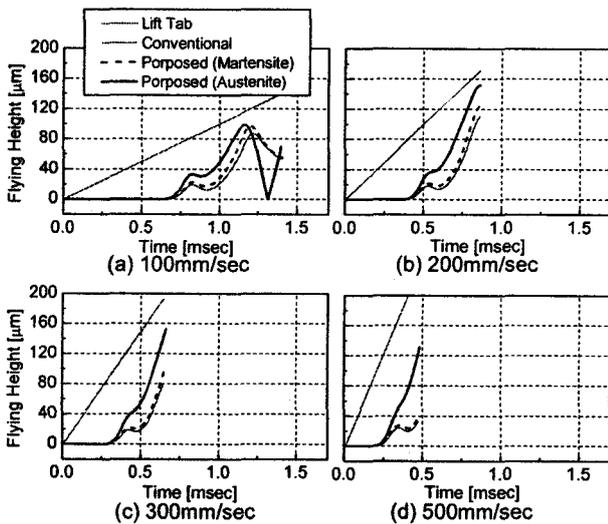


Fig. 6 Comparison of flying heights of the slider during the unloading process

였을 때 기존 서스펜션과 상 변태 전의 서스펜션보다 빠른 unloading 과정이 수행됨을 알 수 있다. 이것은 부압 파괴 후 슬라이더의 부상높이가 SMA 필름 작동으로 인해 증가된 동특성으로 인하여 급격히 증가하면서 발생된 것으로서 이는 표 3 으로부터 쉽게 알 수 있다. 즉, 표 3 의 unloading 과정의 'Limiter Engagement' 에서 서스펜션의 리미터에 의해 슬라이더의 부상높이는 부압이 파괴되면서 급격히 증가하면서 슬라이더는 플렉서의 벤딩모드와 슬라이더의 피칭 운동이 발생하게 되는데 제안된 서스펜션의 경우 상 변태에 의해 공진 주파수가 약 27% 증가됨으로써 해당모드의 크기가 감소될 뿐만 아니라 상 변태에 의해 증가된 플렉서의 강성에 의해 슬라이더의 빠른 unloading 이 달성된다. 따라서 상 변태에 의해 unloading 성능이 향상됨을 알 수 있다. 표 4 는 LUL 시의 슬라이더와 디스크 사이의 최소 갭 높이를 비교한 것이다. 표로부터 알 수 있듯이 기존 서스펜션과 저온상에서의 제안된 서스펜션이 매우 유사한 결과를 나타냄을 알 수 있다. 제안된 서스펜션이 상 변태되었을 경우 load 시 그림 4 와 같이 슬라이더의 급격한 운동에 의하여 최소 갭의 크기가 감소함을 알 수 있는데 이것은 헤드/디스크의 충돌 가능성이 증가함을 의미한다. 따라서 앞서 설명하였듯이 load 시에는 상 변태하지 않는 것이 유리함을 알 수 있다. Unload 시에는 상 변태가 되었을 경우 최소 갭의 크기가 증가함을 알 수 있는데 이것은 load 시와는 달리 헤드/디스크의 충돌 가능성이 감소함을 의미한다. 한편, 그림 5 에서 100mm/s 의 낮은 unloading 영역이 경우 약 1.3msec 후에 슬라이더의 부상높이가 급격히 낮아지면서 슬라이더와 디스크의 충돌이 발생함을 알 수 있으며, 이로 인

Table 4 Minimum clearances of the suspensions

State	Velocity (mm/s)	Conventional (nm)	Proposed (nm)	
			Martensite Phase	Austenite Phase
Loading process	25	25.5	25.5	25.4
	50	28.2	28.0	25.9
	75	30.8	30.7	27.5
	100	28.6	28.6	20.8
Unloading Process	100	20.9	21.6	-26.7
	200	15.0	15.6	17.4
	300	12.7	12.9	14.3
	500	9.5	10.5	11.2

하여 그림 6 에서 볼 수 있듯이 피치각 또한 급격히 변함을 알 수 있다. 이것은 낮은 unloading 속도영역에서는 증가된 플렉서의 진동모드에 의한 슬라이더의 리바운싱이 헤드/디스크 충돌을 일으킬 수 있음을 의미하며, 표 4 에서 0 보다 작은 최소 갭 높이로부터 확인할 수 있다. 그러나 현재의 1 인치 드라이브의 경우 일반적으로 200mm/s 이상의 unloading 속도를 갖도록 설계되고 있으며, 멀티 미디어 기기에 채택되는 드라이브의 경우 빠른 unloading 속도가 요구되므로 본 연구에서 제안된 서스펜션의 경우 빠른 unloading 속도를 요구하는 HDD 에서 기존 서스펜션보다 보다 안정적인 unloading 성능을 보장할 것으로 사료된다.

4. 결 론

본 연구에서는 SMA 필름을 장착한 플렉서를 설계하였으며 이를 이용한 HDD L/UL 용 서스펜션을 제안하였다. 드라이브 작동 시에는 SMA 필름에 전류를 인가하지 않고 마르텐사이트 상에서 기존 서스펜션과 같은 동특성을 갖도록 하였으며, L/UL 시에는 인가전류에 의하여 SMA 필름이 오스테나이트 상으로 변태하고 이때, 상 변태에 의한 SMA 필름의 탄성계수 증가로 인하여 플렉서의 동특성 조절이 가능하도록 하였다. 플렉서에 장착된 SMA 필름의 경우 상 변태에 의해 탄성계수가 약 2.3 배 증가하는 것을 실험적으로 도출하였으며, 이를 장착한 서스펜션의 경우 unloading 성능에 영향을 미치는 진동모드가 약 26% 증가하는 것을 확인하였다. 이후 제안된 서스펜션을 이용한 L/UL 시뮬레이션 결과로부터 loading 시에는 SMA 필름을 작동시키지 않는 것이 유리하며, unloading 시에는 빠른 unloading 속도조건 하에서 더욱 우수한 unloading 성능이 나타남을 확인하였다. 앞으로 SMA 필름의 응답 속도 및 요구 파워 등에 대한 평가와 더불어 고온 상으로 변태될 때 나타나는 열팽창 등에 의한 서스펜션의 동특성 변화 및 unloading 성능에 미치는 영향 등에 대한 연구를 진행할 예정이다.

후 기

본 연구는 한국과학재단 연세대학교 정보저장기기 연구센터의 지원에 의하여 이루어졌으며 이에 감사 드립니다.

참고문헌

- (1) Albrecht, T. R., 1999, "Load/Unload Technology for Disk Drives," *IEEE Transactions on Magnetics*, Vol. 35, No. 2, pp. 857-862.
- (2) Zeng, Q. H. and Bogoy, D. B., 2000, "Effects of Certain Design Parameters on Load/Unload Performance," *IEEE Transactions on Magnetics*, Vol. 36, No. 1, pp. 140-147.
- (3) Weissner, S., Zander, U. and Talke, F. E., 2003, "A New Finite-Element Based Suspension Model Including Displacement Limiters for Load/Unload Simulations," *ASME Journal of Tribology*, Vol. 125, pp. 162-167.
- (4) Hua, W. H., Liu, B., Sheng, G. and Li, J., 2001, "Further Studies of Unload Process with a 9D Model," *IEEE Transactions on Magnetics*, Vol. 37, No. 4, pp. 1855-1858.
- (5) Zeng, Q. H. and Bogoy, D. B., 2000, "A Simplified 4-DOF Suspension Model for Dynamic Load/Unload Simulation and Its Application," *ASME Journal of Tribology*, Vol. 122, pp. 274-279.
- (6) Zeng, Q. H. and Bogoy, D. B., 1999, "Effects of Suspension Limiters on the Dynamic Load/Unload Process: Numerical Simulation," *IEEE Transactions on Magnetics*, Vol. 35, No. 5, pp. 2490-2492.
- (7) Park, K. S., Chun, J. I., Lee, Y. H., Park, N. C., Yang, H. S. and Park, Y. P., 2005, "Improvement of Loading/Unloading Performance Using Control Input Position and Considering Disk Vibration Characteristics," *IEEE Transactions on Magnetics*, Vol. 41, No. 2, pp. 819-824.
- (8) Hua, W., Liu, B., Sheng, G. and Li, J., 2001, "Further Studies of Unload Process with a 9D Model," *IEEE Transactions on Magnetics*, Vol. 37, No. 4, pp. 1855-1858.
- (9) Baz, A., Inman, K. and McCoy, J., 1990, "Active Vibration Control of Flexible Beams Using Shape Memory Actuators," *Journal of Sound and Vibration*, Vol. 140, No. 3, pp. 437-465.
- (10) Liang, C. and Rogers, C. A., 1993, "Design of Shape Memory Alloy Spring with Applications in Vibration Control," *Journal of Vibration and Acoustics*, Vol. 115, pp. 129-135.
- (11) Choi, S. B., Han, Y. M., Kim, J. H. and Cheong, C.

C., 2001, "Force Tracking Control of a Flexible Gripper Featuring Shape Memory Alloy Actuators," *Mechatronics*, Vol. 11, No. 6 pp. 677-690.

(12) Lim, S. C., Park, J. S., Choi, S. B. and Park, Y. P., 2001, "Non-Contact Start/Stop Motion Control of HDD Suspension Using Shape Memory Alloy Actuators," *Smart Materials and Structures*, Vol. 10, No. 5, pp. 1069-1077.

(13) Piedboeuf, M. C. and Gauvin, R., 1998, "Damping Behavior of Shape Memory Alloys: Strain Amplitude,

Frequency and Temperature Effects," *Journal of Sound and Vibration*, Vol. 214, No. 5, pp. 885-901.

(14) Lammering, R. and Schmidt, I., 2001, "Experimental Investigations on the Damping Capacity of NiTi Components," *Smart Materials and Structures*, Vol. 10, pp. 853-859.

(15) Fosdick, R. and Ketema, Y., 1998, "Shape Memory Alloys for Passive Vibration Damping," *Journal of Intelligent Material Systems and Structures*, Vol. 9, pp. 854-870.