

ECTP-5를 위한 제어 트리 및 에러제어 기법 설계

이승익^o 이해준 고양우 이동만
한국정보통신대학교 공학부
{silee^o, haejun, newcat, dlee}@icu.ac.kr

A Scalable Control Tree Management and Error Control Scheme for ECTP-5

Seungik Lee^o, Haejun Lee, Yangwoo Ko, and Dongman Lee
School of Engineering, Information and Communications University

요 약

인터넷의 발전에 따라 다자간 그룹 통신 환경이 주목을 받게 되었고 이를 위해 다대다 멀티캐스트를 이용한 통신 기법들이 제안되었다. 이들 중 ECTP-5는 다대다 멀티캐스트의 신뢰성 보장을 위해 단일 공유 제어 트리와 주기적 제어 메시지를 통한 복구 요청 및 재전송 데이터의 멀티캐스트 등을 통해 에러 복구를 지원한다. 그러나 참가자의 수가 늘어남에 따라 트리 유지 비용 및 에러 복구 비용에 따른 확장성의 문제가 발생한다. 이를 해결하기 위해 본 논문에서는 2-계층 논리 트리를 이용한 제어 트리 관리 기법과 유니캐스트 기반의 제어 메시지를 활용하는 에러 복구 기법을 제안한다.

1. 서론

인터넷이 발전하면서 많은 사람들이 멀리 떨어진 지역에 있는 다른 사람이나 정보에 쉽게 접근할 수 있게 되었다. 이에 따라 공간적 제약에 상관 없이 협동 작업을 쉽게 할 수 있게 되었다. 참가자의 수가 많은 협동 작업은 여러 개의 유니캐스트 통신을 사용할 경우 많은 네트워크 자원의 낭비와 비효율성 문제를 일으키게 된다. 이를 해결하기 위해 근래에는 다대다 멀티캐스트 (Many-to-many Multicast)를 이용한 통신 기법들 [1,2] 이 제안되었다.

ECTP-5 (Enhanced Communications Transport Protocol) [2] 는 다대다 멀티캐스트를 이용한 그룹 통신을 지원하기 위한 전송 프로토콜로서 현재 JTC1/SC6/WG7 [3] 과 ITU-T SG17 [4] 에서 표준화 작업이 진행 중이다. 이의 주요 기능은 세션 관리 및 신뢰적 전송 등으로 요약될 수 있다. 신뢰적 전송에서는 단일 공유 트리를 이용한 제어 트리 구성과 ARQ (Automatic Repeat reQuest) 기반의 에러 복구 기법을 사용한다.

그러나 기존의 ECTP-5 신뢰적 전송 기법은 참가자가 많아질 경우 제어 트리의 관리 및 에러 제어 메시지 수에 대하여 확장성 (Scalability) 에 한계를 가진다. 이를 해결하기 위해 본 논문에서는 1) 2-계층 (layer) 제어 트리 구성 기법과 2) 트리 기반의 유니캐스트 에러 복구 기법을 제안한다. 2-계층 제어 트리를 통해 에러 복구 경로의 효율성을 높임과 동시에 제어 트리 관리 비용을 최소화할 수 있다. 트리 기반의 에러 복구 기법은 재전송 요청 (Repair Request) 과 재전송 (Retransmission) 을 유니캐스트로 처리하여 제어 메시지 전달 개수를 최소화할 수 있다.

본 논문은 다음의 순서로 기술된다. 2장에서는 ECTP-5에 대한 간략한 설명을 제시하고 확장성에 따른 문제점을

분석한다. 3장에서는 이러한 문제점을 해결하기 위한 고려 사항 및 접근 방법을 제시한다. 4장에서는 새로운 제안 기법을 사용하는 프로토콜의 패킷 및 동작 방법을 소개하고 5장에서 결론 및 향후 연구 내용을 제시한다.

2. 관련 연구

2.1 ECTP-5의 소개

ECTP-5의 주요 기능은 1) 세션 관리, 2) 신뢰적 전송 등으로 요약될 수 있다. ECTP-5는 세션 관리를 위해서 연결 관리, 토큰 (token) 관리 기법 등을 제공하며 신뢰적 전송을 위해 제어 트리 관리, 에러제어 기법 등을 제공한다.

ECTP-5에서는 세션 관리를 위해 세션당 하나의 TO (Transport Connection Owner) 노드가 있는 것으로 가정하며 TO는 전체 참가자의 세션 연결과 단절을 제어한다. 특히 그룹 통신에서 다수의 송신자를 지원하기 위해 각 송신자 별로 토큰을 관리한다. 일반 참가자가 데이터를 송신하기 위해서는 TO로부터 토큰을 할당 받아 이를 송신 데이터에 첨부해야 하며 TO는 유효한 토큰 정보를 모든 참가자에게 주기적으로 알린다.

ECTP-5에서는 신뢰적 전송을 위해 트리 기반의 에러 제어 기법이 사용된다. ECTP-5의 제어 트리는 그림 1과 같이 TO가 루트가 되는 단일 공유 트리로 구성되며 모든 참가자 (TU: Transport Service User)는 각 송신자의 데이터 스트림에 대한 재전송 요청 및 ACK (Acknowledgement) 메시지를 해당 트리의 부모 노드 (RA: Repair Agent)에게 전송해야만 한다. 최종적으로 TO는 이 메시지를 송신자인 각 SU (Sending TU)에게 전달하게 된다. 에러를 복구하기 위해서는 복구 정보를 기록해두었다가 주기적으로 보내는 ACK 메시지에 이를 실어서 부모 노드에게 전달하며 부모 노드는 해당되는 데이터를 멀티캐스트로 재전송하게 된다.

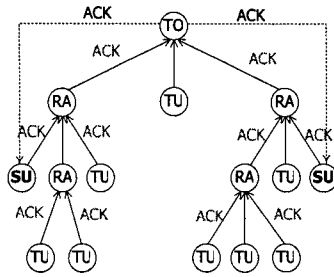


그림 1. ECTP-5의 제어 트리

2.2 ECTP-5의 한계

이러한 ECTP-5의 신뢰적 전송 기법은 일대다 (one-to-many) 멀티캐스트 전송 프로토콜에서 사용되던 것을 활용한 것이기 때문에 다대다 환경에서 참가자가 많아질 경우에는 다음과 같은 확장성의 문제를 가진다.

- ① 단일 제어 트리의 비효율성
- ② TO에 높은 트리 관리 부담 (overhead) 집중
- ③ 느린 에러 복구
- ④ 멀티캐스트 복구 데이터의 과전송 (exposure)

ECTP-5에서는 지역성을 고려하지 않은 단일 제어 트리를 사용하기 때문에 재전송 요청 및 복구 데이터 등의 제어 메시지의 전달이 비효율적으로 이루어진다. 그리고 이러한 단일 제어 트리의 루트가 되는 TO는 모든 ACK 메시지를 각 송신자에게 전달해야 하고 최종적으로 모든 제어 메시지를 담당해야 한다는 점에서 높은 부담이 집중된다. 에러가 발생했을 경우, 재전송 요청을 즉시 하지 않고 주기적으로 전송하는 ACK 메시지에 포함시켜 보내기 때문에 에러 복구가 그만큼 늦어지게 된다. 그리고 재전송 요청에 따른 복구 데이터는 멀티캐스트로 전달되므로 관련이 없는 네트워크의 자원을 낭비하게 된다.

3. 설계 고려 사항

다대다 멀티캐스트의 신뢰적 전송에서 참가자의 수가 늘어남에 따른 확장성 (Scalability)에 대한 고려가 필수적이다. 일대다 환경에서는 트리 기반의 에러 복구가 가장 확장성이 높다고 알려져 있지만 [5] 다수의 송신자가 허용되는 다대다 환경에서는 다음과 같은 사항을 고려해야 한다.

3.1 제어 트리의 효율성과 관리 부담의 최소화

제어 트리는 지역성을 고려하고 네트워크의 전송 경로 (Routing tree)에 가까울수록 에러 복구를 위한 요청 및 재전송이 효율적으로 전달될 수 있다. 이를 위해서 [6]에서는 송신자가 루트가 되는 제어 트리를 구성하도록 제안하였다. 그러나 이러한 접근 방법은 다수의 송신자에 대한 각각의 제어 트리를 관리해야 하므로 트리의 관리 부담이 많아지게 된다. [2,7]에서는 단일 공유 트리를 구성하여 모든 전송 데이터 스트림에 대한 에러 복구에 사용하도록 제안하였으며 이를 통해 트리 관리의 부담을 최소화할 수 있다. 그러나 이는 각 송신자 별로 다른 전송 경로를 반영하지 못해 트리의 비효율성이 문제가 된다.

다대다 환경에서의 신뢰적 전송에 대한 확장성을 보장하기 위해서는 이러한 두 가지 다른 접근 방법을 적절히 보완하여 제어 트리 관리 부담을 최소화 하면서 트리의 효율성을 유지하는 제3의 접근 방법이 필요하다.

3.2 제어 메시지의 집중 및 과전송 최소화

ARQ 기반의 에러 복구에서는 손실을 발견한 노드가 다른 노드에게 에러 복구 제어 메시지를 보냄으로써 재전송을 요청하거나 전달받을 수 있게 된다. [8]은 재전송 요청과 복구를 모두 멀티캐스트로 전송하는데 이는 관련 없는 노드도 데이터를 중복하여 받게 되고 네트워크 자원을 낭비할 수 있다. 특히 다대다 환경에서는 제어 메시지가 송신자에 비례하여 늘어나게 되므로 이러한 문제는 더 심각해질 수 있다. [2]에서는 단일 제어 트리 기반의 유니캐스트 재전송 요청과 멀티캐스트 복구를 제안하였다. 그러나 에러 복구에 대한 멀티캐스트 재전송은 데이터의 과전송을 유발하게 된다.

제어 메시지의 집중과 과전송을 최소화하기 위해서는 제어 트리에 기반하여 부모 및 자식 노드간의 제어 메시지 전송을 유니캐스트로 제한하는 등의 방법이 필요하다.

4. 제안 기법

앞에서 언급한 다대다 환경에서 신뢰적 전송의 확장성을 보장하기 위한 설계 고려 사항에 따라 ECTP-5의 신뢰적 전송 기법을 다음과 같이 제안한다.

4.1 제어 트리의 관리

제안 기법에서는 참여 노드의 지역성을 고려한 로컬 그룹을 도입한다. 로컬 그룹은 네트워크 상에서 근접한 노드들을 포함하며 여기에는 이들을 대표하는 하나의 GA (Group Agent)가 반드시 존재하게 된다. GA는 로컬 그룹에 속한 TU들의 지역적 에러 복구와 제어 메시지의 전달을 대신하기 위해 전략적으로 배치되는 중개 노드이다. 예를 들면 특정 ISP (Internet Service Provider)에서 자사의 고객들을 위해 각 지역적 범위에 GA를 배치할 수 있다. 이를 바탕으로 그림 2와 같이 GA들간의 inter-group 트리, 그리고 GA와 일반 참가자간의 intra-group 트리의 2-계층 논리 트리를 구성한다.

Inter-group 트리는 각 송신자 별로 만들어지며 SU를 대신하여 해당 그룹의 GA가 루트로 참가하게 된다. 그리고 다른 참가자 그룹의 GA들은 다시 루트 GA의 자식으로 참가한다. 그러나 한 로컬 그룹에 SU가 2개 이상 있을 경우라도 해당 그룹의 GA가 루트인 하나의 inter-group 트리만 생성된다. 그림 2의 실선이 바로 inter-group 트리의 집합을 나타낸다.

Intra-group 트리는 각 로컬 그룹의 단일 공유 트리로 생성되며 루트는 GA가 된다. 모든 TU는 각 로컬 그룹의 Intra-group 트리에 GA의 자식으로 참가한다. 그림 2의 점선이 바로 intra-group 트리들을 나타낸다.

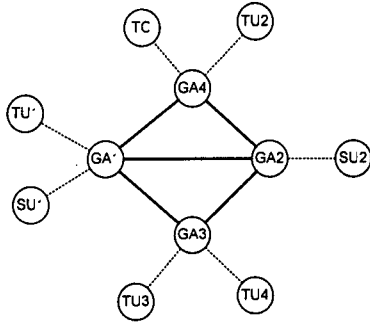
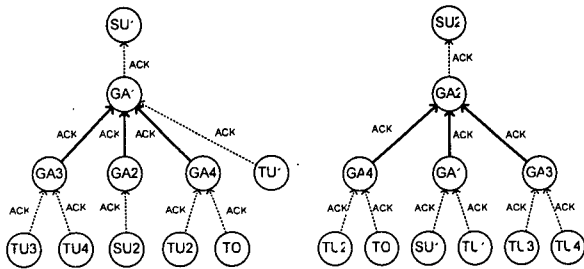


그림 2. 2-계층 논리 트리

이러한 두 계층의 논리 트리를 선택 및 통합하여 송신자를 루트로 하는 제어 트리를 만들 수 있다. 예를 들어 그림 2에서 SU2의 송신 스트림의 에러 복구를 위한 제어 트리는 SU2의 GA인 GA2가 루트가 되는 inter-group 트리와 SU2가 루트가 되는 intra-group 트리를 통한 연결함으로써 만들어지며 그 결과는 그림 3-(a) 과 같다. 마찬가지로 방법으로 그림 3-(b)처럼 SU2의 제어 트리를 생성할 수 있다.



(a) SU1에 대한 제어 트리 (b) SU2에 대한 제어 트리

그림 3. 제어 트리

만약 로컬 그룹에 참가 노드가 존재하지 않는다면 GA는 inter-group 트리에서 탈퇴해야 한다. 마찬가지로 특정 GA의 로컬 그룹에 SU가 없음이 확인된다면 자식 GA들은 모두 해당 GA를 루트로 하는 inter-group 트리에서 탈퇴해야 한다.

4.2 에러 복구 방법

제안 기법에서는 ARQ 기반의 에러 제어 메시지로써 NACK (Negative Acknowledgement), RDATA (Retransmission Data), 그리고 ACK (Acknowledgement)을 사용한다. 참가 노드가 패킷 번호 (PSN: Packet Sequence Number)를 통해 패킷 손실을 감지하면 즉시 해당 제어 트리의 부모 노드에게 손실된 패킷 번호를 포함하는 NACK 패킷을 전송하고 NACK 패킷을 받은 부모 노드는 즉시 복구 데이터를 포함하는 RDATA 패킷을 해당 자식 노드에게 유니캐스트로 전송한다. (그림 4)

이러한 에러 복구를 위해서 SU는 자신의 데이터 스트림을, GA들은 각 SU로부터의 데이터 스트림의 일정량을 버퍼에 저장하여 에러 복구 요청에 대응해야 한다. 이러한 버퍼

는 자식 노드들이 주기적으로 전송하는 ACK 패킷을 모든 자식으로부터 수신했을 때 해제가 가능하다.

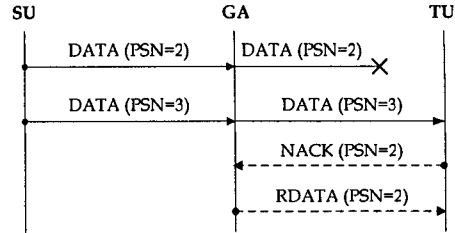


그림 4. 에러 복구 방법 및 순서

5. 결론

다대다 그룹 통신에서 신뢰적 전송을 보장하기 위해 ECTP-5에서는 트리 기반의 에러 복구 방법을 도입했다. 그러나 단일 공유 트리의 비효율성과 에러 복구를 위한 높은 비용 때문에 참가자의 수가 늘어남에 따른 확장성 문제가 대두되었다. 이를 해결하기 위해 본 논문에서는 2-계층 논리 트리를 이용한 제어 트리 관리 기법 및 유니캐스트 기반의 ARQ 에러 복구 기법을 제안하였다.

향후 본 연구의 결과를 이용하여 기존의 ECTP-5를 개선 및 구현하고 실제 응용과 적용시킴으로써 그 성능과 활용성을 검증하고자 한다.

참고문헌

- [1] W. Yoon, D. Lee, and H.Y. Yoon, "On the Scalability of Many-to-many Reliable Multicast Sessions," *Concurrency and Computation: Practice and Experience*, November 2004
- [2] "Enhanced Communications Transport Protocol: Part 5," ITU-T SG17 Question 1: draft Recommendation X.608 (Working in Progress) | ISO/IEC JTC 1/SC 6/WG 7: WD 14476-5
- [3] ISO/IEC JTC 1/SC6, <http://www.iso.org/jtc1/sc6/>
- [4] ITU-T Study Group 17, <http://www.itu.int/ITU-T/studygroups/com17/>
- [5] B. N. Levine and J. J. Garcia-Luna-Aceves, "A Comparison of Reliable Multicast Protocols," *ACM Multimedia Systems*, 1998
- [6] S. Paul, K. Sabnani, J. C. Lin, and S. Bhattacharyya, "Reliable Multicast Transport Protocol," *IEEE Journal on Selected Areas in Communications*, April 1997
- [7] B. N. Levine, D. B. Lavo and J. J. Garcia-Luna-Aceves, "The Case for Reliable Concurrent Multicasting Using Shared Ack Trees," *ACM Multimedia '96*, November 1996
- [8] S. Floyd, V. Jacobson, C. Liu, S. McCanne, and L. Zhang, "A Reliable Multicast Framework for Lightweight Sessions and Application Level Framing," *IEEE/ACM Transactions on Networking*, December 1997