

공정계획에서 작업 치수와 공차 결정을 위한 절차 Procedure for Determining Operational Dimension and Tolerance in Process Planning

오수철

부경대학교 시스템경영공학과, 부산시 남구 용당동 산100

Abstract

Dimension and tolerance are very important factors both in a design stage and in a manufacturing stage. As a part of process planning, the tolerance transfer aims at determining the method for converting design dimensions and tolerances into manufacturing dimensions and tolerances based on a given drawing. A procedure for the tolerance transfer is proposed in this paper.

Tolerance chart is a valuable graphical tool for a process planner to determine the manufacturing dimensions and tolerances, and consisted of several steps. Among several steps necessary for making up the tolerance chart, the methods for the identification of dimension chain, the determination of tolerances, and the calculation of operational dimensions are presented by using concepts and new presentation methods. A solution method for each step is derived which will be used to establish the tolerance transfer techniques.

1. 서론

공차(Tolerance)는 설계와 생산에서 중요한 부분을 차지하고 있다. 이상적으로는 공차는 가능한 영(zero)에 가까워야 한다. 그러나 생산 단계에서는 이상적인 공차를 유지하는데 많은 제약을 받고 있다. 따라서 공차를 결정하기 위해서는 제품의 기능, 조립의 제약조건 뿐만 아니라 필요한 생산 공정의 생산능력의 제약사항 등을 감안해야 한다. 기존의 연구들 가운데, 공차에 관한 연구를 공차 스킴(scheme), 공차모델링과 표현, 공차 사양결정, 공차분석, 공차합성 또는 할당, 공차전달, 공차평가의 일곱 개의 영역으로 분류하는 방법이 소개되어 있다(Hong and Chang, 2002). 이 분류에서 공차전달(tolerance transfer)은 설계단계의 공차 요구사항을 생산단계로 전달하는데 목적이 있다. 공차전달

은 '공정계획에서의 공차분석/합성' 또는 '작업의 치수 및 공차결정' 이라고도 불린다. 공차전달을 위해서 가장 오래되고 폭넓게 사용되는 기법 중의 하나가 공차도표 작성(Tolerance Charting) 방법이다. 공차도표 작성은 주어진 부품에 대한 가공순서를 나타내는 도식적 기법이다. 공차도표는 오래전부터 적용되어 왔으나 배우는데 시간이 많이 소요되고 그 복잡성 때문에 사용이 확산되지 못하고 일부 분야에 국한되어 있었다. 실수가 빈번히 발생하는 수작업의 문제점을 해결하기 위하여 컴퓨터를 이용한 공차도표 작성 기법이 1980년 초부터 등장하기 시작했다(Whybrew *et al.*, 1990). 현재까지 개발된 공차도표 작성을 위한 기법들은 행렬트리 기법, 그래프이론 기법, rooted tree 그래프 이론 기법, 리스트(list)기법, 대수적 방법 등이 있다(Oh *et al.*, 2003).

본 연구에서는 어떤 부품이 주어질 때 공차도표 작성을 위한 새로운 방법을 제시한다. 초기의 입력은 공차도표를 구성하는 일부 자료 즉, 도면치수와 작업내용, 가공공차와 절삭량 등이다. 공차도표로부터 공차와 가공치수를 산출하기 위해서는 먼저 치수체인이 필요하다. 공차도표로부터 치수체인을 발췌하기 위하여 휴리스틱 기법을 사용한다. 그 다음 단계에서는 공차와 가공치수를 계산한다. 본 연구에서는 가공치수 계산을 위한 새로운 알고리즘을 제시한다. 본 연구에서는 치수체인 발췌와 가공치수 계산을 위하여 타 연구와 차별화된 방법을 사용한다. 치수체인 발췌를 위해서는 rooted tree 그래프 이론 기법을 기본으로 하는 방법을 이용하며 가공치수 계산을 위해서는 간단하면서도 효율적인 휴리스틱 알고리즘을 제안한다.

2. 공차도표 작성 절차

공차도표를 완성하는 절차는 그림 1에 주어져 있다. 기본자료 입력, 가공공차 및 절삭량 할당, 치수체인 발췌, 공차계산, 가공치수 계산, 치수/공차표 산출의 여섯 단계로 구성되어 있고 각 단계별 상세내용은 다음과 같다. 기본 자료에는 가공면, 도면치수, 작업내용 등에 관한 자료들이 있다. 가공면에

관한 자료에는 각각의 가공면에 대하여 법선벡터 방향이 있다. 이 방향을 알면 가공작업의 방향을 알 수 있다. 도면에는 여러 개의 치수들이 주어진다. 도면치수에 관한 자료는 각각의 치수에 대하여 치수를 구성하고 있는 좌측, 우측의 위치, 치수값, 치수 공차값 등이 있다. 작업내용에 관한 자료

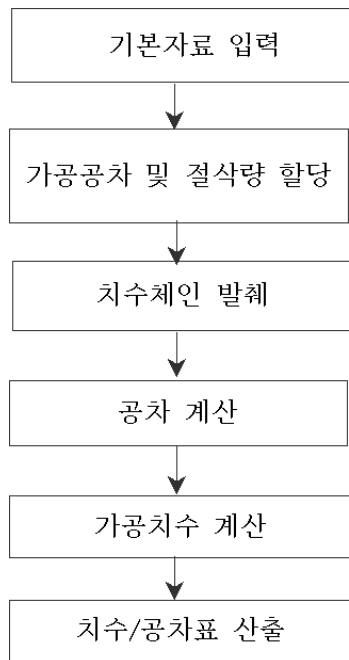


Figure 1. Procedure for Tolerance Charting

로서는 각각의 작업에 대하여 작업번호, 작업명, 작업의 기준면과 가공면 등이 있다.

기본 자료가 주어지면 각 작업의 가공방향, IT 등급, 기본치수를 구할 수 있으며, 이들을 이용하여 가공공차와 절삭량을 구할 수 있다. 작업의 가공방향은 작업의 기준면에 대한 가공면의 상대위치를 의미한다. 즉, 작업의 기준면과 가공면 사이의 상대위치를 이용하여 정해진다. 가공면이 기준면의 오른쪽에 있으면 가공방향은 오른쪽이 된다. 가공면이 기준면의 왼쪽에 있으면 가공방향은 왼쪽이 된다. IT 등급은 도표를 이용하여 가공공차를 찾는 데 이용된다. 작업명이 주어지면 IT 등급은 'IT 등급표'를 이용하여 구할 수 있다. 기본치수는 공차를 전혀 감안하지 않은 작업의 치수를 의미한다. 이 치수는 도면에 주어진 도면치수를 이용하여 구할 수 있다. 기본치수는 가공공차와 절삭량을 구하는데 이용된다. 가공공차와 절삭량은 아래의 방법에 따라 구하고 공차도표의 해당영역에 기입한다. 작업의 가공공차는 'IT 기본공차표'에서 얻는다. 작업의 기본치수와 IT 등급이 주어지면 'IT 기본 공차

표'를 이용하여 가공공차를 찾을 수 있다. 각 작업의 절삭량은 '절삭량 할당표'에서 구할 수 있다. 작업명과 기본치수가 주어지면 표에서 절삭량을 찾을 수 있다.

3. 치수체인 발체 및 공차 계산

공차도표내의 가공순서는 rooted tree로 표현할 수 있다. 수학적으로 트리(tree)는 사이클(cycle)을 갖지 않는 연결 그래프이다. rooted tree는 뿌리(root)라 부르는 정점을 갖는 트리를 나타낸다. 공차도표를 rooted tree에 대응시키면 트리에서 각 에지(edge)는 관련된 작업치수를 가지는 가공작업을 나타내고, 각 노드(node)는 가공면 또는 기준면이 된다. 어떤 노드는 한 가공작업의 기준면이 되면서 동시에 다른 가공작업의 가공면이 될 수도 있다. 절삭량 공차, 결과치수 공차, 가공치수를 계산하기 위해서는 치수체인(Wang and Li, 1991)을 이용할 수 있다. 이들 공차와 가공치수를 계산하기 위해서는 우선 공차도표에서 치수체인을 찾아야 한다. 공차도표와 마찬가지로 치수체인도 rooted tree로 나타낼 수 있다. 따라서, 공차도표에서 치수체인을 찾는 것은 공차도표의 트리에서 치수체인의 트리를 뽑아내는 것과 같은 의미이다. 치수체인은 절삭량에 대응하는 체인과 결과치수에 대응하는 체인의 두 종류가 있다. 치수체인을 찾는 방법은 여러 가지 휴리스틱 알고리즘을 이용할 수 있는데 본 연구에서는 rooted tree 그래프 이론 기법을 이용하는 방법 중의 하나(Oh et al., 2003)를 이용한다.

공차도표에 들어가는 공차는 가공공차, 절삭량 공차, 결과치수 공차의 세 종류가 있는데 가공공차는 앞 단계에서 주어진다. 절삭량 공차와 결과치수 공차는 둘 다 공차를 산출하는 방법은 동일하다. 그렇지만 절삭량 공차는 해당하는 작업의 치수체인을 이용하고 결과치수 공차는 해당하는 결과치수의 치수체인을 이용한다. 공차를 산출하기 위하여 먼저, 각각의 공차에 대응하는 치수체인을 찾아서 체인을 구성하는 링크들을 읽는다. 각각의 링크는 양 또는 음의 부호를 갖고 있으며 작업과 대응한다. 결국, 공차는 구성하는 작업들의 가공공차들의 합으로 이루어진다.

4. 가공치수 계산

주어진 작업의 가공치수는 기본적으로 치수체인을 이용하여 계산되며, 주어진 작업이 최종작업인지 여부에 따라 가공치수의 계산방법이 달라진다. 그러므로 가공치수를 계산하기 위해서는 먼저 작업이 최종작업인지 여부를 판별한다. 임의의 작

업은 아래의 두 조건을 동시에 만족하면 최종작업이라 한다.

조건1. 주어진 작업과 좌.우 위치가 같은 후속 작업이 없다. 여기서 작업의 방향은 관계가 없다.

조건2. 주어진 작업의 가공면과 동일한 면을 가공하는 후속작업이 없다.

최종작업의 판별 방법은 그림 2를 사용하여 설명한다. 예를 들어, 작업 9는 좌.우 위치가 같은 후속 작업이 없고 작업 9의 가공면을 가공하는 후속 작업이 없다. 따라서 두 조건을 모두 만족하므로 최종작업이다. 마찬가지로 작업 8, 작업 7, 작업 6 들은 모두 최종작업이다. 작업 5는 후속 작업 중에서 방향은 다르지만 위치가 같은 작업 6이 존재한다. 따라서, 조건 1을 충족하지 못하며 최종작업이 아니다. 마찬가지로 작업 4, 작업 3, 작업 2, 작업 1 들은 모두 최종작업이 아니다.

작업들의 가공치수는 작업번호가 감소하는 순서대로 계산한다. 즉, 마지막 작업에서 시작하여 처음 작업까지 역순으로 작업들의 가공치수를 구한다. 가공치수를 계산하기 위하여 먼저, 다음과 같이 용어를 정의한다. 작업 i 의 절삭량은 SR_i , i 번 째 결과치수는 RD_i , 작업 i 의 가공치수는 OD_i 로 나타낸다. 해당 치수체인 내에서, 부호가 양인 작업은 $p_j, j = 1, \dots, m$ (m 은 양의 작업 수)으로, 부호가 음인 작업은 $m_j, j = 1, \dots, n$ (n 은 음의 작업 수)으

로 나타낸다. 최종작업의 가공치수는 결과치수체인을 이용하여 다음과 같이 계산한다. 먼저, j 번 째 도면치수에 대응하는 치수체인을 판독한다. 그리고 최종작업의 가공치수는 다음 식을 이용하여 산출한

$$RD_j = \sum_i OD_{p_i} - \sum_i OD_{m_i}$$

비(非) 최종 작업의 가공치수는 절삭량 치수체인을 이용하여 구한다. 먼저, 작업 j 의 절삭량에 대응하는 치수체인을 판독한다. 그러면 비(非) 최종작업의 가공치수는 다음 식을 이용하여 계산한다.

$$SR_j = \sum_i OD_{p_i} - \sum_i OD_{m_i}$$

가공치수의 산출 예는 다음과 같다. 작업 9는 최종작업이므로 이 작업의 가공치수는 결과치수 체인을 이용하여 계산한다. 도면치수 중에서 첫 번째 치수의 결과치수 체인은 작업 9만 포함하고 있다. 그러므로 $RD_1 = OD_9$ 에서 $OD_9 = RD_1 = 4.000$

작업 6은 최종작업이며 네 번째 도면치수의 결과치수 체인을 이용하여 산출할 수 있다. 이 체인에는 양의 작업 9와 음의 작업 6이 포함되어 있다.

$$RD_4 = OD_9 - OD_6,$$

$$OD_6 = OD_9 - RD_4 = 4.000 - 3.000 = 1.000$$

작업 5는 비(非) 최종작업이므로 이 작업의 가공치수는 절삭량 체인을 이용하여 계산한다. 작업 6의 절삭량 체인에는 작업 6과 작업 5가 포함되어 있

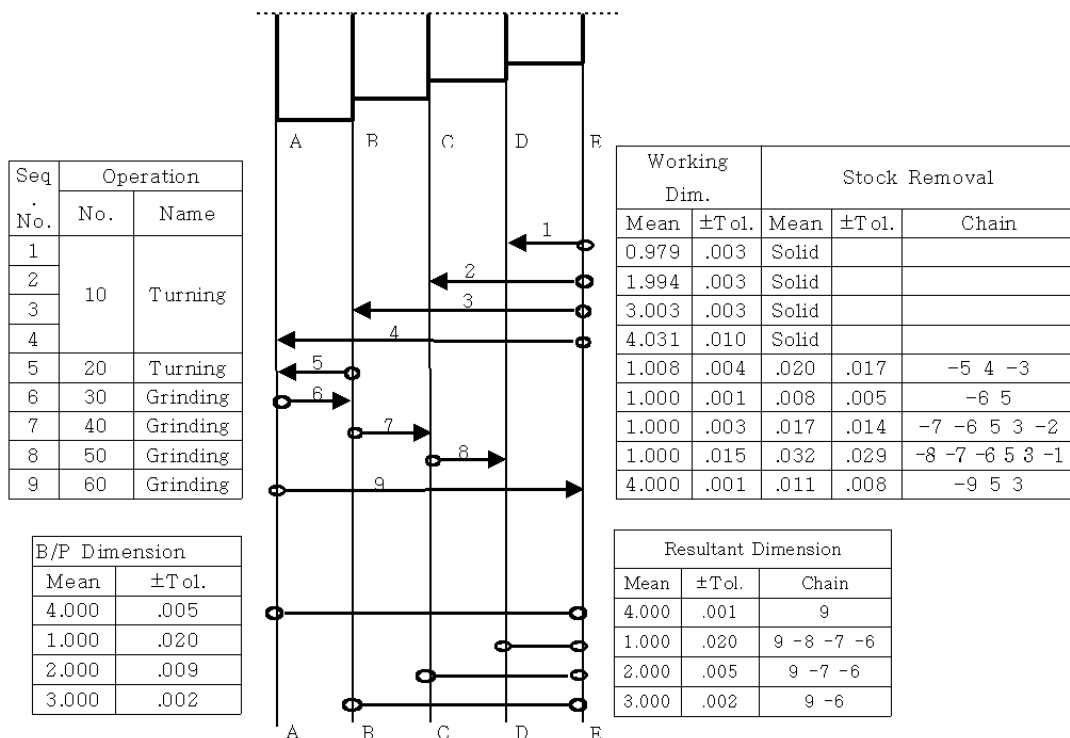


Figure 2. Tolerance chart for steel plug

다. 그러므로 $SR_6 = -OD_6 + OD_5$,
 $OD_5 = OD_6 + SR_6 = 1.000 + 0.008 = 1.008$
 작업 3은 비(非) 최종작업이며 이 작업의 가공치수는 작업 9의 절삭량 체인을 이용할 수 있다. 이 체인은 작업 9, 작업 5, 작업 3으로 구성되어 있다.
 $SR_9 = -OD_9 + OD_5 + OD_3$,
 $OD_3 = SR_9 + OD_9 - OD_5$
 $= 0.011 + 4.000 - 1.008 = 3.003$

5. 알고리즘 및 적용예

작업들의 가공치수를 구하는 구체적인 알고리즘은 다음과 같다.

- 단계 1. 각각의 작업들이 최종작업 또는 비 최종작업 인지를 판별한다.
- 단계 2. $I = 0$ 으로 둔다.
- 단계 3. $I = I + 1$ 로 둔다. I 번 째 작업을 선택한 후 가공치수가 정해졌으면 단계 5로 가고, 그렇지 않으면 다음 단계로 간다.
- 단계 4. 최종작업 또는 비(非) 최종작업 여부를 확인하고, 관련 치수체인을 순차적으로 읽고, 다음 조건을 만족하는지 검토한다. <조건: 치수체인 내에 주어진 작업이 포함되어 있고, 주어진 작업의 가공치수를 제외한 모든 값이 알려져 있다.> 이 조건을 만족하면 해당되는 수식을 이용하여 가공치수를 구하고 단계 5로 간다. 그렇지 않으면, 치수체인을 모두 읽었으면 단계 5로 가고 아니면 이 단계를 반복한다.
- 단계 5. I 가 마지막 작업인 경우는, 모든 작업들의 가공치수가 정해졌으면 빠져 나가고, 그렇지 않으면 $I = 0$ 으로 두고 단계 3으로 간다. I 가 마지막 작업이 아니면 단계 3으로 간다.

그림 2는 예제 부품의 공차도표를 보여주고 있다. 이 도표에 명시된 작업들의 가공치수를 산출하기 위하여 알고리즘을 적용하면 다음과 같다.

- 1) 단계 1을 이용하여 모든 작업들의 최종작업 여부를 판별한다. 결과적으로 최종작업은 9, 8, 7, 6이고 비 최종작업은 5, 4, 3, 2, 1이 된다.
- 2) 단계 2, 단계3, 단계4를 이용하면 9번 작업은 최종작업이므로 도면치수 1의 치수체인을 이용한다. 8번과 7번 작업은 단계 4의 조건에 따르면 관련된 치수체인은 있으나 나머지 조건을 충족시키지 못한다. 6번 작업은 도면치수 4의 치수체인을 이용하여 치수를 구한다.

- 3) 최종작업 가운데 8번과 7번의 가공치수가 아직 결정되지 않았으므로 단계 3으로 되돌아간다. 단계 4에서 8번 작업은 조건을 만족시키지 못한다. 7번 작업은 도면치수 3의 치수체인을 이용하여 치수를 구한다.
- 4) 8번 작업의 가공치수가 아직 결정되지 않았으므로 단계 3으로 되돌아간다. 단계 4에서 8번 작업은 도면치수 2의 치수체인을 이용한다.
- 5) 남아 있는 비(非) 최종작업들에 대해서도 위와 동일한 과정에 따라 가공치수를 계산할 수 있다. 알고리즘을 순차적으로 적용하면, 가공치수가 산출되는 작업순서는 5-3-2-1-4 와 같이 정해지고 결과적으로 주어지는 가공치수들은 그림 2의 공차도표에 주어져 있는 바와 같다.

6. 결 론

본 연구에서는 공차도표를 작성하는 절차를 제시하고 있다. 공차도표는 여섯 단계의 절차로 구성되어 있으며 그 중에서 중요부분은 치수체인 발췌, 공차계산, 가공치수 계산의 세 부분이다. 치수체인은 결과치수 체인과 절삭량 체인의 두 종류가 있다. 이들 체인은 휴리스틱 기법을 이용하여 찾아낼 수 있다. 공차계산에는 결과치수 공차와 절삭량 공차의 두 종류가 있으며 위에서 언급한 치수 체인을 이용하여 구할 수 있다. 가공치수도 마찬가지로 결과치수 체인과 절삭량 체인을 이용하여 계산할 수 있으며 본 연구에서는 치수산출을 위한 간단하고 효율적인 알고리즘을 제안한다.

참고문헌

- Hong, Y. S., and Chang, T.-C.(2002), A Comprehensive Review of Tolerancing Research, *International Journal of Production Research*, 40(11), pp. 2425~2459.
- Oh, S. C., Kim, I. H., and Cho, K. K.(2003), A Method for Automatic Tolerance Charting in Process Planning, *International Journal of Industrial Engineering - Theory, Applications, and Practice, Special Issue*, 10(4), pp. 400~406.
- Whybrew, K., Britton, G. A., Robinson, D.F., and Sermsuti-Anuwat, Y.(1990), A graph-theoretic Approach to Tolerance Charting, *International Journal of Advanced Manufacturing Technology*, 5(2), pp. 175~183.
- Wang, H-P., and Li, J-K.(1991), Computer-Aided Process Planning, *Elsevier science publishers*.