

# 위생기기 제조기업의 품질경영 성공요인에 관한 연구

## A study on the success factor of Quality Management in bath-tub & washbowl

황 규 일 (Hwang Kyoo-ill, BACHE)

이 재 하 (Lee Jae-ha, Nam Seoul Univ.)

### Abstract

The purpose of this study is to examine the success factor of Quality Management (QM) in the manufacturing conditions aspect of medium and small-sized sanitary enterprise.

The requisite for manufacturing factors are classified into manufacturing human factors (the number of production employee, training and teaching, discuss on quality, manufacture expertness, etc.), manufacturing facility factors (coating, hardening, and molding equipment), manufacturing core component factors (temperature and viscosity, line, surface). And the indicator of quality outcomes are measured by reorder and recommendation to others.

### I. 서론

우리나라에서는 그간 화장실에 관련된 제품 중 도기(陶器) 양변기(洋便器)와 세면기(洗面器) 제조는 대기업에 의해 주도되고 있으며, 인조대리석(人造大理石; Cultured Marble) 욕조(浴槽)와 세면대(洗面臺)는 주로 중소기업에 의해 제조되어 왔다.

제조 특성상 요업은 초기 시설비가 많이 소요되는 장치산업의 성격을 띠나, 인조대리석은 요업에 비하여 소규모의 설비로도 제조 가능한 특징을 가지고 있다. 따라서 인조대리석 욕조와 세면대 업종의 성격은 전형적인 중소기업의 성향을 갖고 볼 수 있다. 즉, 자동화 설비보다는 수동설비비중이 크고, 고학력 인력보다는 저 학력 인력구성이 높으며, 표준화시키기 어려운 제조환경이 주를 이루고 있다.

이에 본 연구는 인조대리석 욕조 및 세면대 제품을 생산하는 중소기업을 대상으로 품질경영의 성공요인을 도출하는데 초점을 맞추고 있다. 이러한 연구는 아직 인조대리석에 대한 관련 연구 자료가 미미한 상태에서 관련분야의 품질경영에 새로운 척도를 제시하는 계기가 될 것으로 본다.

### II. 인조대리석 욕조, 세면기의 특성

#### 1. 인조대리석(cultured marble)의 특징

① 천연(天然)석분을 사용하여 제조되어 환경 친화적인 제품이다.

② 여러 종류의 석분 원재료와 안료를 첨가하여 천연석질감, 백색 및 핑크 등 다양한 색상과 질감의 연출이 가능하다.

③ 아주 조그마한 약세사리부터 욕조와 세면기 같은 대형제품의 규격까지 마음대로 다양한 크기의 제품을 만들 수 있다.

④ 우수한 기계적 물성과 내구성으로 사용이 거의 반영구적이다.

⑤ 제품설치 후 또는 건축공사 도중 발생한 표면의 흠집 등 제품의 문제점을 간단히 보수하여 재할 가능하다.

⑥ 단기간, 저 비용으로 생산이 가능하다.

2) 인조대리석(cultured marble) 욕조, 세면대의 재료

인조대리석 제품제조에 필요한 원자재는 접착제 역할을 하는 불포화 폴리에스테르 수지와 충전제 역할을 하는 석분 등이 주요 원료로 사용된다. 겉모양은 마블, 흐름, 화강암, 옥돌 등 천연석과 거의 동일한 질감의 모양을 나타내는데, 상세한 내용은 다음 <표 1>의 내용과 같다.

<표 1> 옥조, 세면대의 원료 구성표

재료	접착제	충진제	보강제	첨가	표면	부너
내용	불포화 폴리 에스테르	탄산칼슘 수산화알루미늄 규사 Glass Flite	Glass Chop 1.5-6 mm	안료 착색	투명	마블모양 흐름모양 화강암 모양
					불투명	오니스 모양 진주모양 백색
비율	20-35%	40-65%	1-5%	적당량	-	-

자료 : 황규일, “인조대리석 옥조의 제품개발에 관한 사례연구”, 한국품질경영학회 추계학술대회 사례논문발표, 2000.10.

3) 주요 생산 제품

인조대리석(cultured marble)의 대표적 제품으로는 옥조, 세면대이다. 이 외에 세면화장대, 벽재, 바닥재, 싱크판재 및 싱크 볼, 욕실문지방, 재료분리대, 상패, 화장실칸막이, 의자, 농수로용 배관, 인형 등의 다양한 제품이 만들어지며 우리 생활에 폭넓게 사용되고 있다.

III. 품질경영성공요소

1. 제조핵심요소

1) 온도(溫度)

인조대리석제품은 제조시 석분(石粉)과 불포화(不飽和)폴리에스테르수지(樹脂)를 적당한 비율로 넣어서 배합한다. 석분은 제품의 충진제 역할을 하며, 수지는 석분과 석분을 부착시켜주는 접착제 역할을 하는 작용을 한다. 두 가지 원료를 배합한 상태의 형상은 건축공사장에서 사용하는 시멘트 볼탈과 같이 흘러내리는 정도의 반죽상태이며, 이것을 Compound 라고 칭한다.

이 콤파운드의 수지량에 대해 경화제(硬化劑)1)를 약 1~2% 투입하고 잘 섞은 후 일정 시간 지나면 서 화학반응을 통해 경도(硬度)가 매우 높은 돌처럼 굳게 된다. 성형과정에서는 화학적인 반응을 할 때 인위적인 열을 가해서 각 공정마다 소정의 열을 제공하였을 경우 더욱 더 반응이 촉진되면서 조적이 치밀하게 결

1) 경화제(硬化劑) : 불포화폴리에스테르 수지에 경화제(МЕКРО : Methyl Ethyl Ketone Peroxide)를 투입하면 그때부터 수지가 반응을 시작하여 굳기 시작하며 상온에서 보통 15~60분 이내에 딱딱하게 경화가 되도록 만들어 주는 촉매. 첨가 비율은 수지량에 0.5~2%이내투입하고 외관은 무색투명하다.

합되어 진다. 인위적인 열을 가해주는 주된 이유는 접착제 역할을 수지가 열경화성수지2)의 특성조건이기 때문이다.

그러므로 원자재부터 제품성형과정에서 인위적인 열을 유지해 주는 것이 품질향상을 위해 매우 중요한 요소이다. 열을 가해줄 경우 제품이 내구성, 내오염성, 내후성, 내크랙성 등 외부 환경조건에 오랜 시간동안 견딜 수 있게 되는 고품질의 제품을 생산할 수 있기 때문이다.

온도조건의 부여는 원료보관 및 반죽한 콤파운드 상태일 경우에는 약 25℃, 그리고 생산공정 중 코팅도포 시에는 50℃에서 15분, 콤파운드 주형 후 약 1시간 동안 50~60℃를 유지하여야 한다. 제품생산을 완료한 후에 다시 경화실(硬化室)에 넣어서 80℃에서 1시간동안 열을 가해 주어야 하는데 각 공정별로 적정한 온도조건은 아래 <표 2>와 같다.

<표 2> 공정별 적정온도 조건

상 태	공 정 명	적 정 온 도
원 료	원재료(수지,석분) 보관 공정	20 ~ 25℃
배합시	수지와 석분의 반죽상태 공정	20 ~ 25℃
생산 공정중	코팅재료(겔코트) 도포상태 공정	50℃에서15분
	반제품반응 촉진공정	약 50~60℃에서 1시간
생산 완료후	완성제품 물성강화 공정	80℃에서1시간

자료 : 황규일, “경화조건변경에 통한 옥조 및 세면기 생산성향상에 관한 사례연구”, 남서울대학교 경영연구센터 경영연구 제3권, 2001.12.

생산 공정 중 적정한 온도조건을 맞춰주기 위해서는 기계설비의 구축으로 과도한 투자와 연료를 사용하게 되므로 원가상승 및 생산성저하의 이유로 생략하는 경우가 많다.

후경화 설비를 마련하지 못한 제조업체의 경우는 온도조건 만족을 생략할 수 있는 조건을 위해 콤파운드의 수지량에 대해 약 2%이내의 경화제를 첨가해야 하는 규정보다 많은 5~6%까지 투입하여 제조하기도 한다. 이때, 다량의 경화제 첨가는 오히려 불순물로 작용하여 제품에 악영향을 주거나 제품의 반열을 급격하게 유발하여 제품의 균열과 변형 그리고 화학

2) 열경화성수지(熱硬化性樹脂) : 열가소성수지와 열경화성수지로 나뉘는데 열가소성수지는 열을 가할 경우 소성이 되는 특성을 가지고 있으며, 우리가 일상생활에서 사용하는 플라스틱제품을 말한다. 열경화성 수지는 열을 가할 경우 더욱 경화(硬化:굳어지는 현상)되는 특성을 가지고 있으며 인조대리석, FRP, 단추, 낚시대 등 제조 시 이용되고 있다.

적인 결합반응을 방해하는 요인으로 작용하여 석분과 석분 사이를 잘 접촉하지 못하게 되는 결과가 나타나기 때문이다.

제품의 온도를 부여하여 경화시키는 방법으로는 보통 온풍기(溫風機)를 통해 뜨거운 공기를 이용하며, 다른 방법으로는 대류(對流)<sup>3)</sup>방식 또는 복사(輻射)<sup>4)</sup>방식을 이용하기도 한다. 한 가지 유의할 점은 경화실의 온도조건이 제품의 재질의 온도가 상기 <표 2>에서 제시한 온도가 되어야 한다는 점이다. 이것은 일반적인 제조업체의 경우 경화실 내부의 온도계가 가르치는 온도가 제품의 온도라고 판단하는 경향이 있는데 실제 내부온도와 재질이 온도가 동일하지 않기 때문이다.

## 2) 점도(粘度)<sup>5)</sup>

시멘트 몰탈을 배합하는 경우 모래에 자갈 그리고 물을 적당한 비율로 섞어 비벼서 사용하듯이, 인조대리석 제품을 생산할 때에도 석분과 수지를 적당한 비율로 넣어서 배합을 해야 한다. 시멘트배합과 비교해 보면 석분의 역할은 모래와 자갈이며, 수지의 역할은 물이라고 할 수 있다.

따라서 석분과 수지의 최적의 배합비율은 제품재질의 종류에 따라 원자재의 다양한 배합비율이 요구 되는데, 최적의 배합비율은 대개의 경우 석분이 66~80%정도이며 수지는 20~34%의 비율로 배합된다. 이때에도 콤팩트온도의 적합한 온도인 20~25℃의 온도유지는 필수조건이다. 온도가 낮은 경우에는 점도가 상대적으로 높아져 성형 틀에 충전이 어려울 뿐만 아니라 접착(接着)강도<sup>6)</sup>가 낮아져 제품의 불량요인으로도 작용할 수 있다.

<표 3> 석분 및 수지의 배합비율

원료명	비율(%)
석 분	66 ~ 80
수 지	34 ~ 20

자료 : 황규일, “硬化條件 變更을 통한 浴槽 및 洗面臺 生産性向上事例研究” 한국품질경영학회, 2002.

3) 대류(對流) : 열(熱) 전달의 한 형식으로 열 때문에 기체 또는 액체가 상하로 뒤바뀌면서 움직이는 현상.

4) 복사(輻射) : 열이나 전자기파(電磁氣波)가 물체로부터 바퀴살처럼 내쫓는 현상.

5) 점도(粘度) : 유체(流體)가 고체면(固體面)에 부착하는 정도

6) 접착강도(接着強度) : 제품표면에 젤코트(Gel coat)라는 표면 코팅제와 몸체역할을 하는 콤팩트온도의 접착정도.

배합방법은 <표 3>에서 제시한 바와 같은 비율로 1차 대형혼합탱크(대형)에 넣어서 혼합한 후 사용직전 경화제(硬化劑)를 투입하고, 2차 혼합탱크(소형)에서 혼합한 후 성형틀에 콤팩트온도를 부어 넣는다. 그러나 일부 업체에서는 1.2차 혼합방식을 거치지 않고 동시에 1회 혼합만으로 제조하는 이러한 경우 충분히 혼합되어지지 않아 점도 관리에 일관성이 떨어지기도 한다.

<표 4> 석분의 종류

명 칭	화학분자식
탄 산 칼 습	CaCO <sub>3</sub>
수산화알루미늄	Al(OH) <sub>3</sub>
규 사	SiO <sub>2</sub>

석분의 굵기는 #80~320 메쉬(mesh)까지 다양한 굵기의 석분을 혼합하여 생산에 적합한 (크랙방지, 원활한 충전) 점도를 유지하도록 한다. 보통 석분의 굵기가 가늘면, 굵기가 굵은 석분 보다는 수지의 양이 많이 들어간다. 이것은 굵은 메쉬 보다 가는(細)메쉬가 동일한 부피에서는 표면적이 더 넓기 때문이다.

수지의 함량이 적은 경우 크랙, 부풀음 등 내구성이 약한 원인이 되는데, 이는 수지 원자재의 원가가 매우 높아 투입량을 적게 하여 불량발생을 일으키기 된다고 볼 수 있다. 상대적으로 수지의 함량이 많은 경우에는 뒨 발생이 많고 불필요한 원가 상승요인이 된다.

## 3) 선(線)

건축자재인 욕조, 세면기 등 제품은 마감자재에 속한다. 더구나 욕실에서 주위에 타일과 접합되는 현장 특성상 정확한 수평(水平)과 수직(垂直)의 제품상태가 요구된다.

석분은 수축작용이 없으나, 수지는 약 7%의 최적 수축 특성을 보인다<sup>7)</sup>. 그러므로 석분과 수지를 배합하여 제품을 제조하는 경우 약 1~3%의 수축을 한다고 볼 수 있다.

수평, 수직의 조건 만족을 위해서는 수평대와 무거운 쇠몽치나 지그(jig)<sup>8)</sup>를 이용한다. 제품이 성형되는 과정에서는 수평대에 제품을 올려놓고 쇠몽치나 지그를 이용하여 제품의 뒨이 발생하지 않도록 제품이 완전히 경화가 된 시점까지 일정시간을 경과시키게 한다.

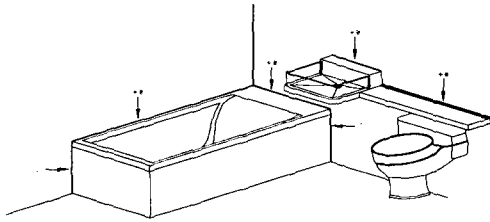
인조대리석 제품 중 욕조, 세면대, 카운터

7) 애경화학(주) 제품자료집.

8) 지그(jig) : 공작물을 고정시키는 동시에 절삭공구 등의 제어, 안내를 하는 장치. 주로 기계 가공, 용접 등에 사용된다.

선반, 욕실문지방 등의 제품은 제품의 상연면(上椽面)<sup>9)</sup>부분, 세면대와 카운타 선반의 경우 거울이나 타일의 횡단(橫斷)줄눈과 만나는 상단부분, 욕실 문지방의 경우 문틀이 서는 자리와 문을 여닫을 때 접촉되는 상단부분의 수평, 수직이 일정해야 한다.

그러나 제품의 성형과정에서 수평대가 정체를 할 수 있는 바닥면적과 라인작업이 될 수 있는 공간이 필요하다.



<그림 1> 수평, 수직면의 예

#### 4) 면(面)

욕조와 세면기는 우리가 피부와 접촉하는 공산품이다. 그러므로 제품의 표면 상태가 매우 매끄럽고 미려해야 한다. 또한 사용 후 때가 잘 묻지 말아야 하는 것이 기본이다.

그 요소 중 첫 번째는 금형의 표면상태가 정교하고 미려한 표면 상태를 유지하는 것이다. 이것은 금형의 표면가공기술과 본체제조기술에 의해 좌우된다. 금형의 표면가공기술과 금형(Mould)제조기술은 아주 숙련된 기술자의 손기술에 의해 만들어진다.

둘째는 생산과정 중 표면에 매나 이물질이 묻지 않도록 이형제(離型劑)를 바른 후 잘 닦아야 한다. 제품이 금형에서 탈형(脫型)이 잘 되도록 젤코트를 코팅하기 전 금형 표면에 이형제(離型劑)를 잘 도포하고 표면에 광택이 나도록 닦아내야 한다. 이형제의 도포작업은 작업회수에 따라서 인건비의 상승요인과 이형제의 원료 값에 부담이 있으므로 작업현장의 관리자의 의지에 따라서 다를 수 있다.

셋째는 젤코트(Gel coat)의 품질과 도포두께 그리고 도포작업자의 숙련도의 따라 달라진다고 할 수 있다. 이때, 젤코트는 민감한 화학적 상태를 나타내므로 제조사에서 고도의 품질관리를 통해 제조되어야만 현장에서 반응상태의 오차가 거의 없다. 아울러 젤코트의 화학적 요구사항을 나열해 보면 다음과 같다.

9) 상연(上椽) : 마룻대에서 양쪽으로 급경사지게 건너지는 서까래. 욕조에서는 제품의 윗 상단부분으로 타일면과 수직으로 만나는 부분의 평평한 부분을 말한다.

① 적당한 점도를 유지하여 작업성(作業性)이 좋아야 한다.

② 제품의 변색이나 탈색이 되지 않는 내후성(耐候性)이 요구된다.

③ 표면이 내마모성(耐摩耗性)이 요구된다.

## 2. 제조설비요소

### 1) 주형(注型)기계장치

제조과정 중 주형공정은 석분과 수지를 혼합하여 콤팩운드 상태의 배합된 원료를 금형에 흘려 넣는 공정을 말한다. 이 공정에서는 믹서 기계와 주입기계로 구성되어지며, 믹서(mixer) 기계의 설비는 석분과 수지를 혼합하는 기계장치로서 필수적이고 주입기계장치는 혼합된 콤팩운드를 흘려 넣을 수 있는 기계장치이다.

믹서기계장치는 석분과 수지를 혼합하는 동안 공기를 빼내는 진공장치를 부착하여 혼합시킨다. 이로써 콤팩운드 내 기포(氣泡)<sup>10)</sup> 발생을 방지하여 제품의 재질내부에 기포로 인하여 발생될 수 있는 불량발생요인을 사전에 제거하는 방안으로 사용된다. 제품내의 기포는 부풀음, 크랙 등의 불량현상을 발생시킨다.

또한 콤팩운드 공정 중 제거하지 못한 기포는 진동공정에서 추가적으로 제거시킨다. 진동공정은 주형공정 다음으로 거치는 공정으로써, 금형 대차(金型臺車)<sup>11)</sup> 아래 바닥에 진동 장치에서 진동을 발생시켜 기포를 제거시키는 공정이다.

### 2) 도장(塗裝)기계장치

젤코트(Gel coat)의 도장 방법은 사람과 기계로 하는 두 가지 방법이 있다. 그 중 하나는 사람이 붓으로 바르는 방법과 다른 하나는 스프레이기계로 분사하여 도장하는 방법이다.

영세한 사업장은 과거에 붓으로 도장하는 방법을 주로 사용했으나, 최근에는 스프레이를 이용한 도장 방법을 주로 사용한다. 그 이유는 기계도장의 경우, 도장 두께를 일정하게 유지시키는 장점이 있으며, 아울러 생산성 향상에도 많은 기여를 하기 때문이다. 붓과 스프레이 사용방법의 차이점은 아래 <표 5>와 같다.

10) 기포(氣泡) : 고체나 액체의 내부에 기체가 들어가 거품처럼 둥그렇게 부풀어 있는 것.

11) 금형대차(金型臺車) : 금형을 바퀴가 달린 이송용 대차에 올려놓고 각 공정을 거칠 수 있도록 제작한 이송장치.

<표 5> 도장방법의 차이점

도장 방법	손을 이용한 붓 도장	기계장치에 의한 스프레이도장
도장두께	불균일	균 일
투자비용	저 가	고 가
생 산 성	나쁨	좋 음
유지비용	작 음	많 음
속 련 도	거의 불필요	많이 필요

상기 <표 5>에서 살펴본 바와 같이, 겔코트를 도장하는 방법에 따라 품질에 영향을 줄 수 있다는 것을 알 수 있다. 이외에 다른 영향에 따른 불량발생원인을 살펴보면 다음과 같다.

<표 6> 겔코트의 결함종류와 원인

결함 종류	원 인
색열록 및 이색	·겔코트 제조 불량 (안료와의 상용성, 분산 불량) ·겔코트 두께 차이 및 후경화 부족 ·촉진제 경화제 혼합불량
흐 름	·겔코트 두께가 두꺼움, 이형제 건조부족
광택부족	·금형표면정비 불량, 이형제 건조부족, 금형용 겔코트 선정 불량, 금형의 보강부족, 도포 불량, 겔코트 후경화부족, 이물질 부착
핀 흘	·너무 높은 스프레이압력, 너무 두꺼운 도막두께, 스프레이건 선정과 조작 불량, 소포성 부족.
크 락	·두꺼운 도막, 콤파운드의 수지 과다 혼입, 약한 콤파운드보강층, 콤파운드보강층의 후경화부족
박 리	·금형 표면의 불량, 이형제의 과다 도포, 과다한 경화, 짧은 겔타임
색상 (Color) 변색	·촉매사용 불균일, 도막두께 및 후경화부족, 외부 약품 등에 의한 변색
하지끼 (Creater)	·겔코트 품질불량, 도포의 불균일, 요변성저하, 이형제 선정불량, 금형온도

### 3) 경화(硬化)기계장치

온도요인은 제품의 품질결정에 온도의 제공이 매우 중요하다는 것을 알 수 있다.

경화방식으로는 전통적인 온풍방식과 대류방식이 있는데, 최근에는 원적외선경화방식(遠赤外線硬化方式)<sup>12)</sup>을 사용하는 사업장도 있다.

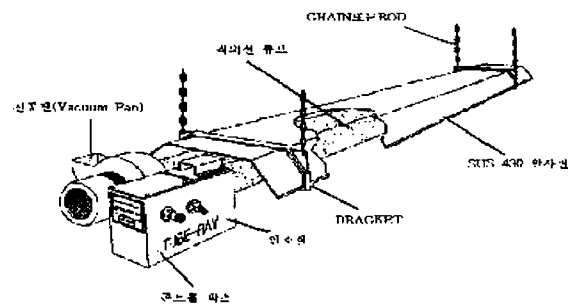
12) 원적외선 경화방식의 방열기는 U형 튜브형태로, 원적외선

먼저 온풍경화방식은 온풍기 등 열기구를 이용하여 경화하고자 하는 경화실에 공기의 온도를 상승시키는 방식이다. 또한 대류 경화방식은 경화실 내부에 방열기를 설치하여 별도의 장소에 설치한 보일러에서 데워진 온수나 수증기를 이용하여 방열기의 온도를 상승시켜 공기의 온도를 상승시키는 방식이다. 그러나 상기 방법으로는 다음과 같은 문제점<sup>13)</sup>이 있으며 그 내용은 아래와 같다.

- ① 데워진 공기로는 제품특성에 맞는 온도조건의 상승이 매우 어렵다.
- ② 제품온도와 실내온도가 일치하지 않는다.
- ③ 소모하는 열에너지(경유)의 비용에 비하여 열효율이 떨어진다.
- ④ 방열기가 제품의 측면에 설치되어 있어, 제품의 특정부위에 상대적으로 열이 많이 가해지므로, 결국 품질이 일정하지 않다.
- ⑤ 실내의 상부와 하부의 온도를 동일하게 유지하기가 어렵다.
- ⑥ 실내의 온도를 자유롭게 조정하기가 불가능하다는 점이다.

그러나 상기 문제점을 보완한 경화장치는 원적외선(遠赤外線)경화장치로서 그 원리는 다음과 같다.

원적외선<sup>14)</sup>은 “우리가 겨울에 햇볕이 비치는 양지에 있으면 따뜻함을 느끼는 것처럼 빛의 파장을 이용한 것으로 물체내부부터 온도가 상승하는 특성을 가지고 있다”. 이러한 원리의 원적외선 튜브히터는 육조, 세면기 재질의 내부부터 온도를 상승시켜 반응을 촉진시키고 궁극적으로 적정온도까지 온도를 상승시킨다.



<그림 2> 원적외선튜브히터

페인트를 도포한 파이프 한쪽에는 버너, 다른 쪽에는 환풍기가 달려있다. 버너에서 추진된 불꽃이 파이프 내로 방사되어 뜨거운 열이 파이프표면으로 방출되면, 이 때 표면에 도포한 원적외선페인트에서 원적외선이 방출하여 물체의 표면온도를 상승시키는 원리를 가진 히터이다.

13) 황규일, “硬化條件 變更을 통한 浴槽 및 洗面器 生産性向上 事例研究”, 한국품질경영학회 추계학술발표, 2001.

14) 황규일, 전계서

원적외선 튜브히터(Tube Heater)의 적용은 자동자도장 후 경화공정, 천장이 매우 높은 대형건축물(대형공장, 철도차량기지, 학교식당 등), 윈도우 콜프연습장, 건설현장 등 그 활용 폭이 매우 넓다. 특히 동절기에도 문을 개방하고 작업하거나 난방이 어려운 건축물에 적합한 난방기구로 최근에 널리 이용되고 있다.

원적외선 튜브히터의 단점은 화구부분과 토출구 부분의 발열편차가 크고, 온도 조절이 용이하지 않다는 점에 있다.

#### IV. 결론

상기에서 살펴본 바와 같이 인조대리석 제품의 품질경영이 성공요소 중 제조핵심요인으로 온도, 점도, 선, 면이 중요한 요인으로 도출되었으며, 제조설비 요소로는 주형기계장치, 도장기계장치, 경화기계장치로 밝혀졌다. 그러나 급회연구는 성공요인을 도출하는데 역점을 두었다. 향후 연구에는 상기요인으로 연구모형을 설정하여 설문문을 통한 실증연구를 통하여 보다 실질적인 현장의 상황을 분석해 보고자 한다.

#### References

ANSI Z124.3, for plastic lavatories, 1995.  
 Barrie Dale & Cary Cooper, *Total Quality and Human Resource: An Executive Guide*, Blackwell Published, Oxford, 2002.  
 Bossink, B. A. G., J. F. B. Gieskes and T. N. M. Pas, Diagnosing total quality management-part 1, *Total Quality Management*, 3, 3, 1992.  
 Cartin, T. J. *Principles and Practices of TQM*, Milwaukee : ASQC Quality Press. 1993.  
 Hepworth Minerals and chemicals, Ltd 자료 제품자료집, 1998.  
 JIS A 5704(일본공업규격), 대리석부너목록조, 1971.  
 KS F 1511, 위생도기, 1989.  
 KS F 4810(한국공업규격), 대리석부너목록조, 1994.  
 강만식 외4, 기계용어 대사전, 성안당, 1991.  
 強化プラスチックツワハドフ° ツワ-吉川育太郎, 1993.  
 케림요업, 『www.kelim.net』, 2000.  
 고려화학, 기술자료집, (1997).  
 김영식, “불포화폴리에스테르수지 물성 및 인조대리석 성향 자료”, 삼화페인트 기술연구소, 2003.  
 吉川育太郎. 『強化プラスチックツワハドフ°

ツワ-』.동경 : 일간공업신문사, 1993.  
 김재호, “품질경영의 성공요인에 관한 연구”, 건국대학교, 1998.  
 김정태, “품질경영발전에 따른 품질경영 성공요인”, 계명대학교, 1994.  
 동방기업(주), 『재무제표』, 1999.  
 동방기업(주)제품자료집, 1999.  
 송명식, 한국공장의 품질경쟁력 제고를 위한 문제점 분석과 효과적인 경영혁신기법에 관한 연구, 1999.  
 애경화학(주), 『제품자료집』, 1999.  
 애경화학기술연구소, 『코팅용레진』, 애경화학(주), 2003.  
 이만표, “기업의 품질경영실태와 성과인식에 관한 연구”, 품질경영학회지 제 31권 3호, 2003.9, pp. 38~61.  
 日本輕金屬株式會社, 『제품자료집』, 1998.  
 삼성화학페인트(주) UPR사업부, 『UPR기초 기술자료』  
 한국강화플라스틱협회보 제 62호, 한국강화플라스틱협, 1993.9  
 한국건축자재시험연구원, 『건축자재표준연구』, 1999.  
 허영수(역), 『폴리에스테르수지』, 서울, 대광서림, 1994.  
 황규일, “인조대리석 세면기의 디자인 프로세스개선을 통한 마케팅 성공전략 사례연구”, 한국서비스경영학회 추계학술대회 사례논문 발표, 2001.11  
 황규일, “마블세면대 제품개발 및 시장성장에 관한 연구”, 남서울대학교 영연구센터, 『경영연구』 제2권, 2000.12  
 황규일, “경화조건 변경을 통한 육조 및 세면기 생산성향상 사례연구”, 남서울대학교 경영연구센터, 『경영연구』 제3권, 2001.12  
 황규일, “인조대리석 육조의 제품개발에 관한 사례연구”, 한국품질경영학회, 사례논문발표, 2000.10  
 황규일, “인조대리석 위생기의 주형생산방법 개선을 통한 생산성 향상 사례연구”, 한국산업경영시스템학회, 사례논문발표, 2002.10  
 황규일, “지식경영의 성공요인이 조직유효성에 미치는 영향에 관한 연구”, 중앙대학교 석사논문, 2002.6  
 황규일, 『마블세미나 자료』, 동방기업기술자료, 1995.1  
 황규일, 『마블학개론』, 동방기업기술자료, 1995.  
 황규일, “마블세면대 제품개발 및 시장성장에 관한 사례연구”, 한국산업경영시스템학회 추계학술대회, 사례논문발표, 2000.11