

## 초전도 퓨즈의 전압별 특성

최효상

조선대학교 전기공학과

### Characteristics of a superconductive fuse according to applied voltages

Hyo-Sang Choi

Department of Electrical Engineering, Chosun University

#### Abstract

We present the basic properties of a superconducting current limiting fuse (SCLF) based on YBCO/Au films. The SCLFs consists of YBCO stripes covered with Au layers for current shunt. Under the source voltage of 100  $V_{rms}$ , the longer the duration time of fault current was, the shorter its discharge time was. The duration time of fault current and its discharge time were reduced by increased voltages in the range of 200 - 300  $V_{rms}$ . We thought that this was because the quench propagation was limited by local melting generated with higher voltage.

**Key Words** : superconductive fuse, YBCO stripe, quench propagation

### 1. 서 론

전력수요의 지속적인 증가와 함께 전력계통이 대용량화 및 복잡화되어 높은 신뢰성과 안전성 확보가 점점 더 요구되고 있다. 이러한 전력계통에 단락사고가 발생하면 단락전류로부터 수반되는 이상전압과 이상전류는 전기설비의 손상이나 절연파괴를 야기시키게 되어 계통의 불안정 및 장치폭발 등의 사고를 유발하게 된다. 이러한 단락전류의 제거는 1차적으로 차단기를 들 수 있으나 차단기는 재투입이 가능한 장점을 가진 반면 최소 5주기 이상의 시간이 소요되고 장치가 크며 가격이 비싼 단점이 있다. 다음으로, 2차적인 단락전류 제거장치는 컷 아웃 스위치, 파워퓨즈 및 한류퓨즈 등이 사용되고 있다. 컷 아웃 스위치와 파워퓨즈는 차단기에 비해 상당한 경제성을 확보하고 있으나 1회용으로 밖에 사용할 수 없고 단락전류의 차단 및 소호시간이 길어지는 단점을 갖고 있다. 한편, 한류퓨즈도 1회용으로 밖에 사용할 수 없는 단점을 가지고 있으나 단락전류를 한류시키는 점과 동작

$I^2t$ 가 차단기나 컷아웃 스위치 및 파워퓨즈에 비해 작기 때문에 연구자들에게 많은 관심을 끌고 있다.[1-4]

본 논문에서는 한류퓨즈의 다른 형태로서, 아직까지 연구가 거의 되어있지 않은 초전도 한류퓨즈에 대한 실험결과를 토대로 하여 그 특성을 고찰함으로써 초전도체만의 장점인 고전류밀도를 이용한 새로운 개념의 초전도 한류퓨즈의 적용 가능성을 모색하고자 한다. 실험은 1, 2차로 나누어 수행하였으며 1차 실험은 다양한 형태에 대한 전류특성이며, 2차 실험은 동일한 형태에서 퓨즈의 전압 의존성을 연구 하였다.

### 2. 본 론

#### 2.1 실험회로도

사고전류 차단 및 전류제한특성 측정을 위한 시험 장치를 그림 1에 나타내었다. 그림에서  $V_0$ 는 원전압이며 본 실험에서는 100 ~ 400  $V_{rms}$ 까지 변화하면서 인가해 주었다. 직렬저항  $R_0$ 은 전류변화

를 측정하기 위한 표준저항으로써 1 Ω이다. SCLF는 박막형 초전도 fuse를 나타낸다. 한편  $R_L$ 은 선로에 취부되어 있는 부하를 나타내며 정상상태에서 초전도 fuse가 갖는 퀸치전류를 감안하여 84 Ω을 가해 주었다. SW1은 계통의 정상상태를, SW2는 1선 지락사고와 같은 계통 고장시험을 수행하기 위한 스위치이다. 실험 전 과정에서 SCLF 부분은 정상상태 운전시 초전도 상태를 유지해 주어야 하기 때문에 액체질소 속에 잠겨 있도록 하였다.

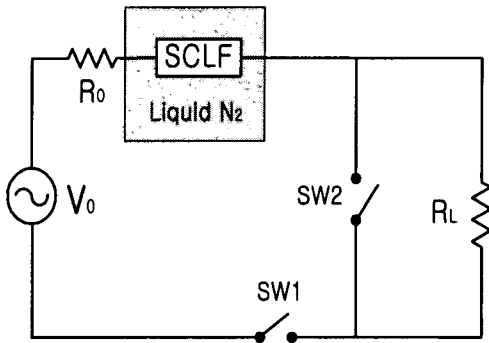


그림 1. 초전도 fuse의 실험 회로도



그림 2. 초전도 한류 fuse의 패턴모양

## 2.2 실험 (1)

사고전류를 차단하기 위하여 사용된 fuse 소자는 독일의 THEVA사에서 제공한 직경 2 inch의 박막을 이용하였다. YBCO film은  $LaAlO_3$  기판위에 증착되었으며 두께는 300 nm이고 quench시 발생하는 hot spot에 대처하기 위하여 200 nm의 금 (Au)을 in-situ로 입혔다. 시편은 그림 2에서 보여주는 바와 같이 2 inch 박막을 4개의 element로 나누어서 다양한 형태로 제작하였다. 시편 A와 C는 그림에서 보는바와 같이 내·외부에 notch 3개씩을 각각 두었으며, 시편 B는 meander형태, 시편 D는 직선형의 rod형태로 구성하였다. 시편의 폭은 A와 C는 2 mm이며 B, D는 1 mm로 하였다.

## 2.2 실험 (1)의 결과

그림 3에 사고후의 각각의 형태에 대한 초전도 한류퓨즈의 전류제한 및 방전특성을 보여준다. 이때 인가전압은 100 V<sub>rms</sub>이었다. 시편 A에서는 사고 직후 notch부분에서 용단이 발생하여 일시적으로 전류가 흐르지 않다가 열이 전파하는 과정에서 다시 연결되면서 한류특성을 보이다가 방전되었다. 시편 B와 D는 한류전류값과 한류시간에서 차이를 보였으며 한류전류가 낮고 한류시간이 길수록 방전시간이 짧아짐을 확인할 수 있었다. 이는 퓨즈 element의 길이의 차이에서 비롯되는 것으로 생각된다. 마지막으로 notch를 가진 시편 C에 400 V<sub>rms</sub>를 인가하였을 때는 사고 후 한류특성이 거의 없이 최고 약 170 A<sub>peak</sub>의 전류값을 가진 방전이 약 7 msec동안 지속되었다. 이는 퓨즈의 정격용량에 비해 너무 큰 인가전압으로 인하여 flash over에 의한 전류의 통전 때문에 방전시간이 증대하는 결과를 보여준 것으로 여겨진다.

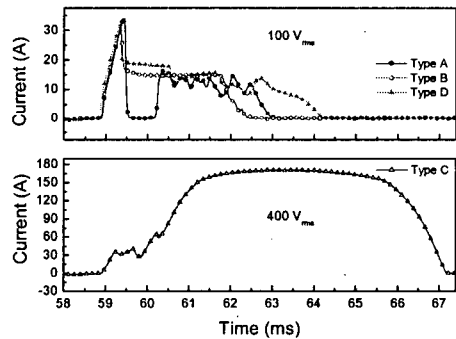


그림 3. 각 초전도 fuse의 한류 및 방전특성

## 2.2 실험 (2)

이번에는 퓨즈 element의 길이를 똑같도록 고정 (8.6 cm) 하고 인가전압을 달리하여 한류 및 방전특성을 살펴보았다. 이를 위하여 시편을 그림 4와 같이 설계하였다. 이때 meander 선의 곡률반경이 큰 부분에서 용단이 먼저 발생하는 문제점을 없애기 위하여 곡률반경이 똑같도록 해주었다.



그림 4. 각 초전도 fuse의 패턴모양

## 2.2 실험 (2)의 결과

그림 5는 각 시편에 인가전압을 각각 A시편에 200 V<sub>rms</sub>, B시편에 250 V<sub>rms</sub>, 그리고 C시편에 300 V<sub>rms</sub>를 가해준 이후의 한류 및 방전특성을 보여준다. 전체적으로 전압이 높을수록 한류 및 방전특성이 양호해 짐을 알 수 있다. 즉, flash over에 의한 방전이 시작되는 전압 이하에서는 hot spot에 의한 국부적인 시편의 용단이 전압이 상승할수록 더 용이하기 때문에 오히려 한류 및 방전특성이 더 좋아지는 것으로 생각된다. 각 시편에서 한류전류값의 차이는 켄치 이후 퓨즈 element에서 발생한 열이 인가전압에 따라 증가하였기 때문으로 생각된다.

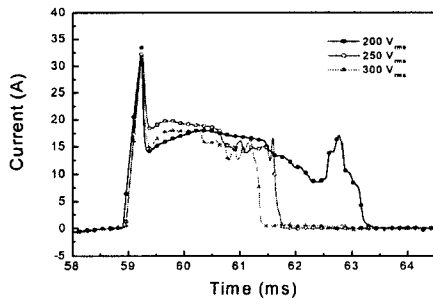


그림 5. 인가전압에 따른 각 초전도 fuse의 특성

그림 6은 그림 5의 결과를 좀더 자세히 살펴보기 위하여 광학현미경을 이용하여 fuse element의 용단특성을 관찰한 사진이다. 200 V<sub>rms</sub>의 인가전압 하에서는 용단이 전역에서 고루 발생하였으나, 인가전압이 250, 300 V<sub>rms</sub>로 증가하면서 국부적인 용단으로 진행하고 있음을 확인할 수 있다. 이는 낮은 전압(200V<sub>rms</sub>)에서는 국부적인 켄치에 의한 열 발생이 서서히 전역으로 전파되었기 때문에 한류 및 방전시간이 길었으나, 인가전압이 증가(250, 300 V<sub>rms</sub>)하면서, 소비에너지  $I^2R$ 의 증가 때문에 발생한

열이 충분히 전파되지 못하고 국부적으로 용단됨으로써 한류 및 방전시간을 줄였기 때문으로 생각된다.

## 3. 결론

이상에서 초전도 박막을 이용한 한류 fuse의 기초특성을 고찰하였다. 인가전압 100 V<sub>rms</sub>에서는 fuse element의 길이에 의하여 한류전류값과 한류시간이 결정되었으며 한류전류가 낮고 한류시간이 길수록 방전시간은 짧아졌다. 한편 과도한 전압(400 V<sub>rms</sub>)에서는 용단된 부분에서 flash over에 의하여 전류의 통전이 발생하였고 이로 인해 방전이 7 msec동안 지속되었다. Fuse element의 길이를 일정(8.6 cm)하게 한 경우, 전압이 높아질수록 한류 및 방전특성이 양호하게 나타났으며 이는 fuse element의 소비에너지  $I^2R$ 과 관련이 있는 것으로 생각된다. 즉, 인가 전압이 증가함에 따라 국부적으로 발생한 hot spot이 금층을 따라 전파되기 이전에 높은 소비에너지  $I^2R$ 에 의하여 용단이 발생하였기 때문이다. 따라서, 향후 fuse element에 적절한 notch의 삽입을 통하여 국부적인 용단을 촉진함으로써 한류 및 방전특성을 높일 수 있을 것으로 생각된다.

## 감사의 글

“이 논문은 2003년도 한국학술진흥재단의 지원에 의하여 연구되었음.” (KRF-2003-003-D00132)

## 참고 문헌

- [1] N. Shimomura, M. Nagata, C. Grabowski, K. Murayama, and H. Akiyama, “Effects of wire shape on unstable behavior of parallel fuses”, IEEE Trans. Plasma Science, vol. 24, No. 3, p. 1192, 1996.
- [2] Hyo-Sang Choi, Ok-Bae Hyun, Hye-Rim Kim. “Quench characteristics of resistive superconducting fault current limiters based on YBCO films”, Physica C. vol. 351, No. 4, p. 415, 2001.
- [3] R. Ranjan, E. W. Kalkstein, “Design, development and application of smart fuses-part I”, IEEE Trans. Industry Appl.,

vol. 30, No. 1, p. 164, 1994.

- [4] N. Shimomura, M. Nagata, C. Grabowski and H. Akiyama, "Mechanism of unstable behavior of parallel fuses as an opening switch", IEEE Trans. Plasma Science, vol. 23, No. 5, p. 860, 1995.