

차세대 지상파 DTV 전송방식 시스템을 위한 Enhanced-xVSB 개발

김성훈*, 지금란*, 이재영*, 김승원*, 이수인*, 김창중**, 이호경**
*한국전자통신연구원(ETRI) 디지털방송연구단 방송시스템 연구그룹
** 홍익대학교 전기전자공학부
contact: Sung-Hoon Kim (steve-kim@etri.re.kr)

Enhanced-xVSB Development for Next Generation Terrestrial DTV Transmission System

Sung-Hoon Kim*, Kum-Ran Ji*, Jae-Youn Lee*, Seung-Won Kim*, Soo-In Lee*
Digital Broadcasting Research Division, Broadcasting System Dept., ETRI

Chang-Joong Kim**, Ho-Kyoung Lee**
Department of Electronic & Electrical Engineering, Hongik University

Abstract

This paper described an Enhanced-xVSB system for improving mobile/pedestrian reception performance to the ATSC DTV 8-VSB transmission standard. E-xVSB system can transmit a mixture of normal (8-VSB) stream and enhanced (robust) stream. The robust stream has a higher threshold of visibility (TOV) compared to the standard stream, and legacy receivers ignore the robust packets. Thus, Enhanced-xVSB system is fully backward compatible with a current ATSC standard. For mobile and portable reception support, E-xVSB system adopts a reduced constellation method as well as enhanced trellis-coded modulation scheme. E-xVSB system supports a variety of enhanced modulation schemes: Pseudo-2VSB, Enhanced-4VSB, modified Enhanced-8VSB and Hybrid-VSB. Proposed E-xVSB system performs well under serious dynamic multipath reception environment.

I. 서론

국내 지상파 디지털 방송 전송방식 표준으로 선정된 ATSC(Advanced Television System Committee) 8-VSB 방식은 2000년 ABERT/SET 브라질 테스트에서 보고된 바와 같이 빌딩 등의 반사파에 기인한 도시형 난치지역, 낮은 전계강도, 높은 도플러 천이효과 및 dynamic echo가 존재하는 실내/휴대/이동수신환경에서 수신기의 신호수신률이 현저히 떨어지는 특성을 나타내고 있는 것으로 지적되었다. 이에 따라 미국의 지상파 DTV 표준화 기구인 ATSC 산하 T3/S9에서 고정/휴대/이동수신 환경 하에서의 수신률 개선 및 성능향상을 목표로 개선된 지상파 전송방식 개발 및 표준화를 진행한 결과 2004년 7월 Zenith/ATI사가 제안한 E-VSB(Enhanced-VSB)방식을 개선된 전송방식의 표준으로 선정하였다. 그러나 Zenith/ATI사가 제안한 E-VSB 방식 역시 8-VSB와 같이 8-level 신호성상을 그대로 유지하고 있으므로 실내수신 성능향상이외에 dynamic echo 환경 하에서의 수신성능에 기인하여 휴대/이동수신이 사실상 불가능한 것으로 평가되고 있으며, 따라서 이러한 문제점을 해결하기 위한 DTV 수신기의 수신성능 개선 연구가 여전히 필요한 상황이다. 본 논문에서는 이러한 8-VSB/E-VSB의 성능향상을 위해 8-level의 신호성상을 4-level로 줄여 dynamic echo 제거성능을 비약적으로 향상시키며, 현재의

8-VSB 송수신 시스템과 하위호환성을 그대로 유지할 수 있는 Enhanced-xVSB 시스템을 제안한다.

본 논문에서는 2장에서 현재 ATSC의 표준인 Zenith/ATI가 제안한 E-VSB 방식과 ETRI/Philips가 제안한 Enhanced-xVSB의 구조 및 특징을 비교해보고 3장에서는 ATSC E-VSB와 ETRI/Philips E-xVSB 방식의 성능비교에 대해 기술하고, 4장에서는 전산모의 실험 및 자체 Lab test 결과를 보였으며, 5장에서 결론을 맺었다.

II. ATSC Enhanced-VSB와 ETRI/Philips Enhanced-xVSB 방식의 구조 및 특징

2.1 Zenith/ATI사가 제안한 ATSC E-VSB 방식

그림 1은 현재 ATSC의 개선된 전송방식 표준으로 채택된 E-VSB 방식의 송신기 구조이다. ATSC E-VSB 방식은 먼저 robust stream의 생성을 위해 164 byte의 데이터를 robust interleaving, RS 인코딩, MPEG 헤더를 추가하여 한 개 이상의 패킷을 생성한다. 이때 사용되는 robust interleaver와 RS 인코더는 변수 $B=46$, $M=4$, $N=184$, $RS(184, 164)$ 로 차이가 있을 뿐 기존의 8-VSB에서 사용된 구조와 동일하다. 이렇게 생성된 robust stream과 기존의 8-VSB normal stream을 다중화한 신호는 기존의 8-VSB에서 사용한 randomizer, RS encoder, Interleaver를 통과하여

robust processor 의 입력으로 사용된다. Robust processor 에서는 robust stream 을 코딩 비율에 맞추어 trellis interleaving, robust trellis encoding 을 거친다. 이렇게 처리된 데이터는 기존의 8-VSB 와 호환성을 유지하기 위하여 다시 RS encoding 을 거친 이후 기존의 8-VSB trellis encoder 의 입력으로 사용된다. 이때 robust stream 의 최종출력은 8-VSB 와 같이 8-level 형상을 그대로 유지한 채, 8-VSB 의 4-state TCM encoding(2/3 rate coding)을 16 state TCM encoding(1/3 rate)으로 변경하여 많은 state 를 거침으로써 8-VSB 에 비해 minimum Euclidean distance 를 크게 하여 coding gain 을 획득하는 구조로 되어 있다. 그림 2 는 이러한 Zenith/ATI E-VSB enhanced TCM encoder 의 구조를 간략화 하여 보여준 것이며, 이후의 다중처리부터는 기존의 8-VSB 와 동일하다[1].

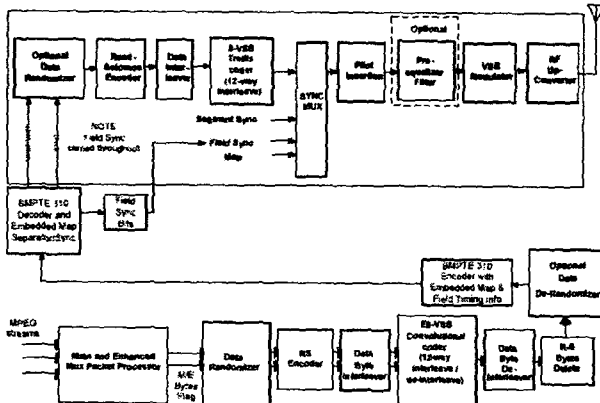


그림 1. ATSC E-VSB 송신기 구조

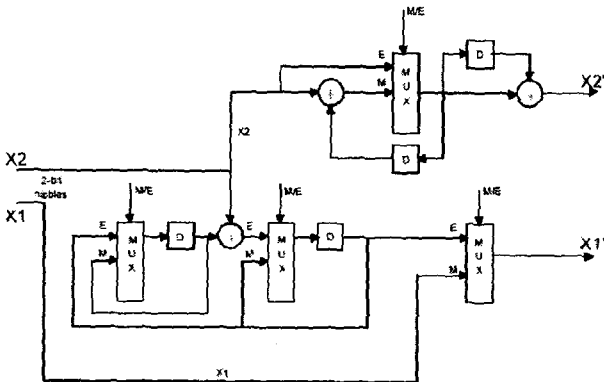


그림 2. ATSC E-VSB Enhanced Symbol Processor 구조

2.2 ETRI/Philips 가 제안한 Enhanced-xVSB 방식

그림 3 은 ETRI/Philips 가 제안한 송신기의 구조로 입력데이터를 multiplexer 를 이용하여 8-VSB normal stream 과 Robust stream 으로 다중처리 한다. 다중 처리된 패킷들은 기존의 8-VSB 와 같은 randomizer 와 RS encoder 를 거친 후 interleaver packet formatter 의 입력으로 들어간다. interleaver packet formatter 는 normal stream 인 경우 특별한 처리 없이 통과되며, robust stream 의 경우 입력데이터는 B=63, M=3, N=207 의 robust interleaver 를 통과하여 코딩비율에 따라 새로운 패킷의 구조를 생성한다. 이와 같이 처리된 normal/robust stream 은 모두 기존의 8-VSB 와 같은 interleaver 와 TCM encoder 를 통과한다. TCM encoding 이후 robust stream 의 symbol 은 모드의 선택에 따라 {-7, -5, 5, 7}로 4-level mapping 되는 Pseudo-2VSB, {-7, -1, 3, 5} 혹은 {-5, -3, 1, 7}로 mapping 되는 Enhanced-4VSB, ATSC E-VSB 와 같이 8-level 로 mapping 되는 Enhanced-8VSB 중 한가지 모드를 선택할 수

있으며, 또한 이들 모드를 모두 사용하는 Hybrid 모드도 선택 가능하다. 그림 4 는 E-xVSB 의 Pseudo-2VSB 모드에서 사용하는 enhanced TCM encoder 를 간략화 하여 보인 것이다. ATSC E-VSB 와 E-xVSB 의 가장 두드러진 차이점은 E-xVSB TCM coding gain 을 결정짓는 파라미터중 하나인 minimum Euclidean distance 가 ATSC E-VSB 에 비해 길어 FEC 성능이 우수하고 4-level VSB 를 지원하며, 이로 인해 등화기의 성능을 높임으로써 dynamic echo 환경 하에서 ATSC E-VSB 와 비교하여 수신성능이 우수하다[2].

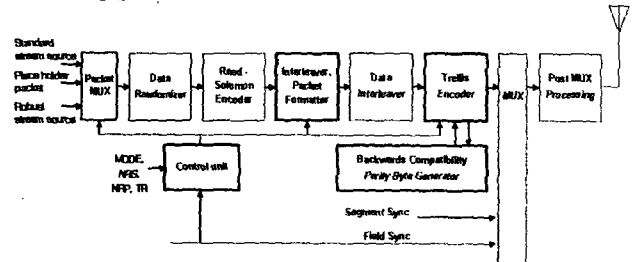


그림 3. ETRI/Philips E-xVSB 송신기 구조

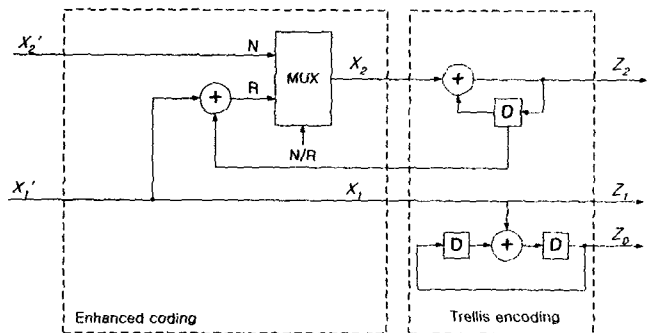


그림 4. E-xVSB Pseudo 2-VSB Enhanced-TCM Encoder 구조

III. ATSC E-VSB 와 ETRI/Philips E-xVSB 시스템 성능비교

3.1 Enhanced-TCM CODEC 성능비교

ATSC E-VSB 및 ETRI/Philips E-xVSB 모두 robust stream 에 대한 대부분의 수신이득은 enhanced TCM 블록에서 획득한다. 전송신호의 예러확률은 신호들간의 minimum Euclidean distance 에 의해 결정되며, 이를 minimum free distance d_{free} 라 한다. 따라서, 부호화된 시스템의 성능을 향상시키기 위해서는 Ungerboeck 의 design rule 에 따라 d_{free} 혹은 d_{free}^2 을 최대화하도록 격자도를 설계하는 것이라고 할 수 있다. 표 1 은 ATSC E-VSB 와 ETRI/Philips E-xVSB 에서 부호화율이 각각 1/2 rate, 1/4 rate 모드에서의 $d_{free}^2 (d_{free})$ 및 시뮬레이션을 통해 얻은 coding gain 결과를 보인 것이다.

표 1. ATSC E-VSB 와 ETRI/Philips E-xVSB 의 자유거리 및 coding gain 비교

자유거리 및 coding gain 비교	$d_{free}^2 (d_{free})$	시뮬레이션에 의한 coding gain
1/2 rate E-xVSB Pseudo-2VSB	292(17.08)	9 dB
1/4 rate E-xVSB Pseudo-2VSB	692(26.3)	12.83 dB
1/2 rate ATSC E-VSB	164(12.8)	6 dB
1/2 rate ATSC E-VSB	168(12.96)	8 dB

3.2 제안된 Enhanced-xVSB 1/4 rate 부호기

그림 5 는 앞장에서 설명한 바와 같이 Ungerboeck 의 design rule 과 d_{free}^2 을 최대화를 통하여 제안한 E-xVSB 의 여러 부호화기 중 1/4 rate Pseudo-2VSB 부호화기를 보인 것이다. Zenith/ATI 사가 제안한 ATSC E-VSB 시스템과 마찬가지로 4 개의 메모리를 사용하나 출력심벌의 성상은 4-level 인 $\{-7, -5, 5, 7\}$ 을 유지하도록 설계하였다[3].

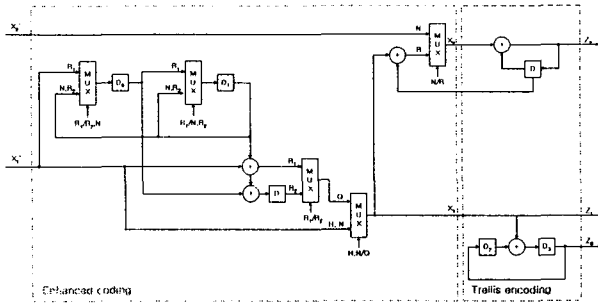


그림 5. E-xVSB 1/4 rate Pseudo-2VSB TCM Encoder 구조

IV. Simulation 결과 및 자체 Lab Test 결과

본 장에서는 컴퓨터 시뮬레이션 및 자체 lab test 를 통해 ETRI/Philips E-xVSB 의 성능을 AWGN 및 fading 채널에서의 성능테스트 결과를 보여준다. 그림 6 은 E-xVSB 의 각 모드별 1/4 rate codec 의 성능을 보인 것이다. 그림 6 에서 보인바 와 같이 일반적으로 VSB 시스템에서 TOV[Threshold Of Visibility]를 만족하는 SNR 을 RS 디코딩 이후 BER 이 3.6×10^{-6} 이내임을 감안하면, E-xVSB 시스템은 1/4 rate Pseudo-2VSB, low mix ratio 모드에서 SNR 이 약 2dB 정도이면 robust stream 이 TOV 를 만족하는 것을 알 수 있다.

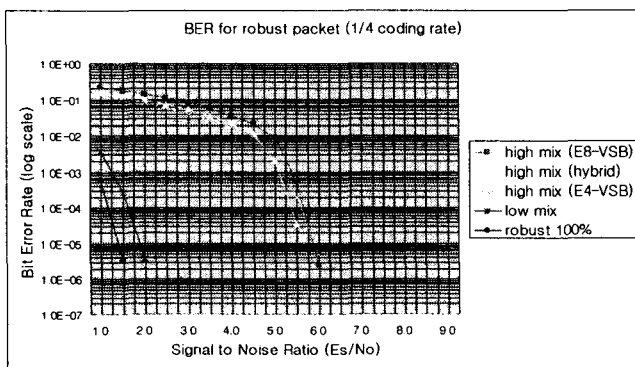


그림 6. TOV 를 만족하는 E-xVSB BER 곡선

표 2 에서서는 AWGN 채널환경에서 컴퓨터 시뮬레이션을 통해 robust stream 을 100% 전송한다는 가정하에 ATSC E-VSB 와 ETRI/Philips E-xVSB 의 TOV 를 만족하는 SNR 을 비교한 것이다[3].

표 2. TOV 를 만족하는 SNR 비교

Robust mode	SNR@TOV(dB)
1/2 rate Pseudo-2VSB	6~6.5
1/2 rate ATSC E-VSB	8.5~9
1/4 rate Pseudo-2VSB	0.5~1
1/4 rate ATSC E-VSB	6~6.5

표 2 에서 보인바 와 같이 1/2 rate 모드에서 E-xVSB 가 ATSC E-VSB 에 비해 2 dB 수신성능이 우수하며, 1/4 rate 모드에서 약 5dB 가량 성능이 우수하다는 것을 알 수 있다. 그림 7 은 feed-forward 탭수가 100, feed-back 탭수가 200 인 LMS-DFE 등화기를 사용하여 0dB, 15Hz 도플러, 5usec delay single dynamic echo 환경에서 ATSC E-VSB 와 ETRI/Philips E-xVSB 의 시뮬레이션을 통한 성능비교를 보인 것이다. 그림 7 에서 보인바 와 같이 ATSC E-VSB(E-8VSB)는 여전히 8-VSB 와 같이 8-level 심볼 성상을 갖기 때문에 4-level 심볼 성상을 같은 E-xVSB 에 비해 dynamic echo 를 제거하는 성능이 떨어져 등화기의 수렴곡선이 발산하는 것을 알 수 있다. 반면에 E-xVSB 의 Pseudo-2VSB, E-4VSB 는 등화기의 수렴곡선이 채널특성을 추정하여 수렴해 나가는 것을 알 수 있다[4].

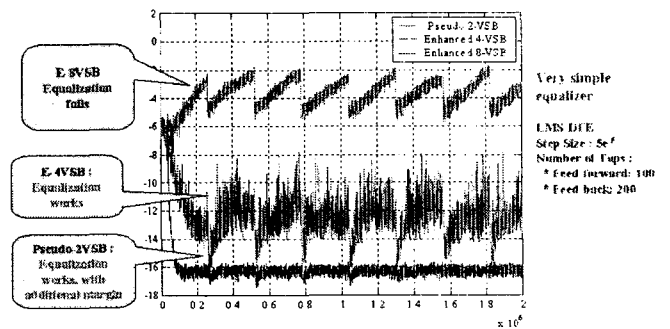


그림 7. Dynamic Single Echo 환경에서 ATSC E-VSB 와 ETRI/Philips E-xVSB 성능비교

그림 8 은 Lab 테스트를 위한 E-xVSB 의 test bed 를 보인 것이다.

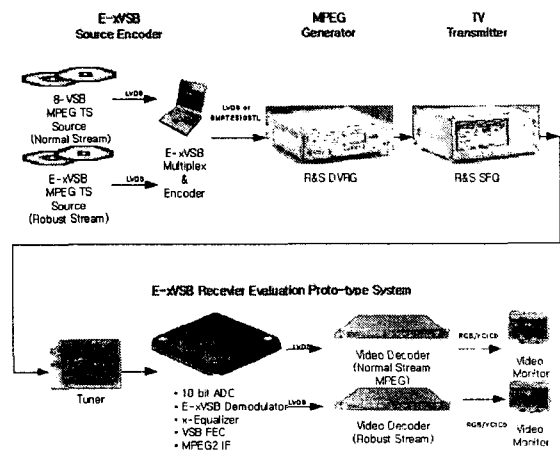


그림 8. Enhanced-xVSB 테스트베드

테스트베드의 구성은 크게 송수단으로 구분할 수 있으며, 송신단은 enhanced stream 을 생성하기 위한 S/W encoder, 생성된 스트림을 저장하고 VSB 송신기에 스트림을 공급하는 enhanced stream symbol generator 및 noise generator, fading simulator 기능이 지원되는 VSB 변조기로 구성되어 있으며, 수신단은 VSB tuner, E-xVSB demodulator ASIC 및 normal/robust stream 디코딩을 위한 MPEG-2 decoder, display monitor 로 구성되어 있다. 그림 9 는 Vector Analyzer 를 이용하여, E-xVSB test bed 의 송신단인 VSB 송신기의 출력 중 100% 8-VSB 와 100% Pseudo-2VSB 의 정상도를 보인 것이다. 그림 9 에서 보인바 와 같이 8-VSB 는 8-level 성상을 보이며, Pseudo-2VSB 는 $\{-7, -5, 5, 7\}$ 의 4-level 성상을 보이는 것을 알 수 있다. 그림 10 은 수신 SNR 이

25dB, Brazil b 채널 환경 하에서, 100% 8-VSB 와 100% Pseudo-2VSB 의 수신성능 비교를 등화기 측면에서 비교한 것이다. 그림 10 에서 보인바 와 같이 Pseudo-2VSB 모드에서 등화기 수렴속도가 같은 조건에서 10 배 이상 빠르다는 것을 알 수 있다. 표 3.은 100% 8-VSB 와 100% Pseudo-2VSB 모드에서 -10dB, 10usec dynamic single echo 환경에서의 실험을 통한 성능비교를 보인 것이다. 표 3 에서 보인바 와 같이 같은 채널 및 수신조건 하에서 8-VSB 는 도플러 주파수 20Hz 까지 수신이 가능한 반면 Pseudo-2VSB 는 370Hz 까지 수신이 가능하며, Pseudo-2VSB 를 사용할 경우 수신기의 dynamic echo 제거성능이 획기적으로 개선됨을 알 수 있다[4]. 그림 11 은 E-xVSB 송수신 시스템에서 normal/robust stream 을 동시에 decoding 하는 것을 보인 것이다.

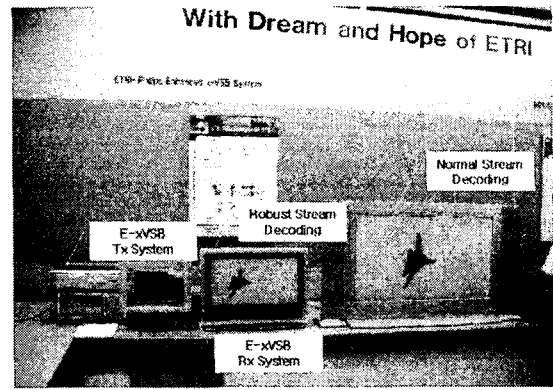


그림 11. Normal/Robust stream decoding

표 3. Single dynamic echo 성능비교[1/2 rate mode]

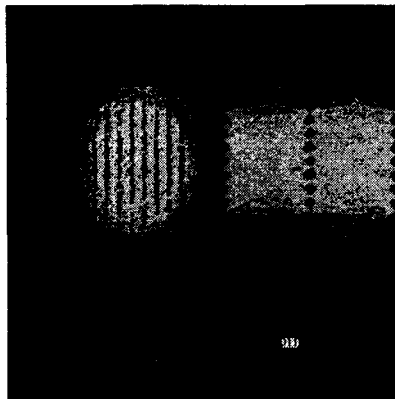
Stream Type	Robust stream mix ratio(%) mode	Doppler frequency before failure(Hz)
8-VSB	0	20
Pseudo-2VSB	100	370

V. 결론

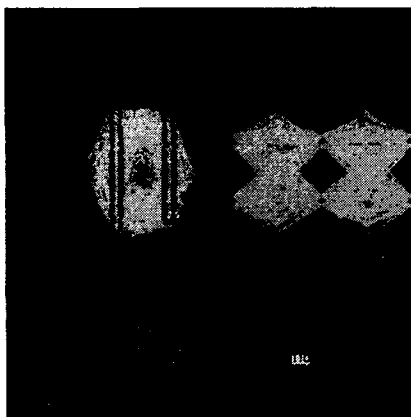
현재 ATSC 수신기들은 등화기술의 발전으로 fading 환경 하에서의 많은 수신성능의 개선을 이루었다. 그러나 이와 같은 수신기의 성능개선은 등화기의 탭 수, 등화 알고리즘의 연산복잡도, 하드웨어 복잡도를 비약적으로 늘리는 결과를 초래하였으며, 아직도 VSB 시스템에서는 static echo 제거 이외에 dynamic echo 의 제거는 풀지 못하는 난제로 남아 있다. 따라서 본 논문에서는 ATSC 8-VSB 송수신 방식과 하위호환성을 유지하며, 수신 전계강도가 낮고 dynamic echo 가 실외고정수신에 비해 상대적으로 빈번하게 발생하는 실내, 휴대 및 이동수신 환경에서 수신성능을 획기적으로 개선시킨 Enhanced-xVSB 시스템을 제안한다. 본 논문에서 제안한 Enhanced-xVSB 시스템은 ATSC E-VSB 에 비해 AWGN 환경 1/2 rate 모드에서 2dB, 1/4 rate 모드에서 5dB 가량 robust stream 의 수신성능이 우수하며, robust stream 을 이용한 normal stream 수신성능개선, fading 환경에서의 수신성능이 우수하다. 따라서 본 논문에서 제안한 E-xVSB 시스템은 이러한 성능의 우수성을 바탕으로 방송사가 원하는 다양한 종류의 디지털 지상파 방송서비스를 수용할 수 있는 높은 유연성을 가진 시스템 이다.

참고문헌

- [1] Advanced Television System Committee, "ATSC Digital Television Standard, Doc. A/53," September 16 2004. <http://www.atsc.org>
- [2] Advanced Television System Committee, "Proposal for an Improved ATSC DTV Standard," July 5 2004.
- [3] A. Touzni, H.Fu, W.Bretl, "Joint Encoding/Decoding Enhanced Multi-Streams Vestigial Side Band Transmission(E-VSB) for North-American Single Carrier HD Terrestrial Broadcast," ICCE 2003, pp.124-125, 2003
- [4] Sung-Hoon Kim, Kum-Ran Ji, "Variety Enhanced MODEM Scheme for Improved ATSC Standard," IEEE 54th Annual Broadcast Symposium, Oct. 2004



(a) 100% 8-VSB stream 정상도



(b) 100% Pseudo-2VSB stream 정상도

그림 9. 8-VSB, Pseudo-2VSB 정상도 비교

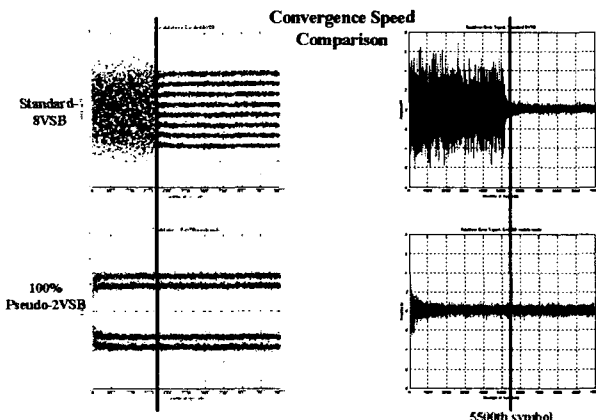


그림 10. Brazil b 채널환경에서 8-VSB 와 E-xVSB 1/2 rate mode Pseudo-2VSB 모드에서의 등화기 수렴속도 비교