

# 단분자 형광분광학: 폴리머에 위치한 DNA-ethidium bromide의 이질적 동력학 연구

## Single molecule fluorescence spectroscopy: studies on the heterogeneous dynamics of DNA-ethidium bromide in polymer

이주희\*, 이주하\*, 이공주복\*\*, 이민영\*\*, 고동섭\*\*\*

\*이화여자대학교 화학과, \*\*이화여자대학교 물리학과, \*\*\*목원대학교 광·전자물리학과  
mylee@ewha.ac.kr

단분자 형광분광학은 ensemble averaging을 계측하던 기존의 형광 분광학의 한계를 넘어서 단분자의 분광학적 특성을 조사함으로써 분자 내에서 발생하는 양자론적 현상을 개별적으로 관측할 수 있으며, 특정한 분자와 상호 결합하는 특정한 nanoenvironment에 대한 조사도 가능하므로 분자가 위치한 국소 환경에 대한 정보를 얻을 수 있게 한다.<sup>[1-3]</sup> 단분자 분광장치는 그림 1과 같다. 여기광원으로는 Nd:YVO<sub>4</sub> 레이저(Spectra Physics)로 펌핑된 Ti:Sapphire 레이저(Tsunami)를 사용하였으며, 여기파장은 2차 조화파 410 nm, 광펄스 반복률은 4 MHz이다. 데이터는 TCSPC(time-correlated single photon counting)를 사용하여 수집하였으며 그 방법은 다음과 같다. Ti:Sapphire 레이저광의 광펄스 신호(810 nm)는 광다이오드를 거쳐 CFD(pico-timing discriminator, EG&G ORTEC)와 지연기(EG&G ORTEC)를 경유하여 TAC(time-to-amplitude converter, Tennelec TC 864)의 STOP 신호 단자로 입력된다. Ti:Sapphire 레이저의 810 nm 광은 필터(BG23)에 의해 차단된 후 410 nm 여기광이 거울과 조리개를 통과하여 빔확대기로 입사된다. 확대된 광의 일부는 2개의 조리개를 거쳐 현미경에 장착된 dichroic 필터(450 DCLP, OMEGA)에서 반사되어 대물렌즈(×40, 1.3NA, Nikon TE 200)에 의해 시료에 집속된다. 시료에서 발생한 형광 광자들은 대물렌즈, dichroic 필터, emission 필터(GG435, Melles Griot) 그리고 바늘구멍(직경 150 μm, Melles Griot)을 거쳐 PMT(Oriel)로 입사된다.

바늘구멍을 사용하는 공초점 현미경을 채용하면 초점 밖 신호를 제거하여 높은 신호대 잡음비를 얻을 수 있고 검출 공간을 최소화함으로써 극히 낮은 밀도로 조성한 시료의 단일 입자 또는 분자만을 관측할 수 있으며 높은 개구수의 대물렌즈에 의해 형광 광자 수집효율을 극대화하는 계측 환경을 얻게 된다. PMT 출력은 증폭기(Becker&Hickl GmbH)와 CFD(pico-timing discriminator, EG&G ORTEC)를 거쳐 TAC의 START 신호 단자로 입력된다. TAC에서는 START 신호와 STOP 신호 사이의 시간차에 비

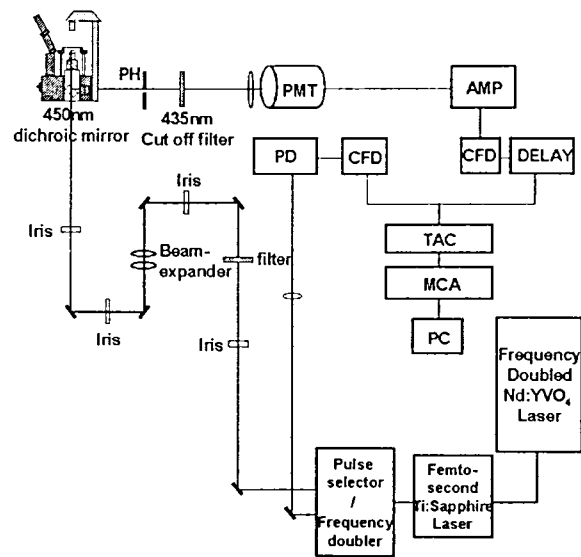


그림 1. 측정장치의 개략도.

레하는 전압신호가 발생하며, 이 TAC 출력 신호는 MCA(multichannel analyzer, EG&G ORTEC)에 의해서 분석되고 수집된다.

시료 이송용 선형 stage(SM65, OWIS)와 TCSPC 운영 프로그램은 Visual BASIC을 사용하여 자체 제작하였으며 이송간격 및 측정위치의 수를 측정 전에 입력하도록 설계하였고, MCA에 대해서는 채널 수, 이득, bin width, 측정시간 등을 제어할 수 있도록 하였으며 각 측정점에서의 형광세기와 수집한 시분해 데이터를 분석하여 예비 형광수명시간을 실시간으로 저장하도록 구성하였다. 또한 형광세기 2차원 이미지를 화면에 표현하도록 하여 측정 진행 과정을 모니터링하고 단분자 분포를 실시간으로 관측할 수 있도록 프로그램을 구성하였다. 본 실험에서는 각 위치에서 bin width 100 ns, 채널수 1024 channel, 측정시간 200 ms, 이송간격 500 nm, 그리고 측정점은 100×100(총 10000개 데이터)으로 설정하고 시분해 형광 데이터를 수집하였다.

본 연구에서 사용한 ethidium bromide는 DNA와 결합하여 형광신호를 제공할 수 있는 표식자(labeled probe)이다. 현재 체내에서의 DNA와 ethidium bromide의 adduct 형성에 관한 형광 변화 연구가 진행중 이어서 유전자 치료나 약물 전달 시스템에도 그 응용성이 증가하고 있다. Ethidium bromide는 이러한 생물학적 중요성 뿐만 아니라 DNA helix에 결합됨으로써 DNA 구조적 변화를 일으켜 형광세기와 형광수명시간이 증가하는 독특한 특성을 가지고 있어 DNA 내부 환경에 대한 연구 수단으로써 매우 유용하다.

시료 제조 과정은 다음과 같다. Calf thymus DNA는 sonication 및 purification 과정을 거쳐 정제하였다. 정제된 calf thymus DNA를 sodium borate buffer(10mM, Na<sub>2</sub>B<sub>4</sub>O<sub>7</sub>, pH8.2)에 녹여 ethidium bromide 용액과 골고루 혼합시킨다. PEG는 absolute methanol에 10.0%(v/v)를 sonication하여 용액 상태로 만든다. Ethidium bromide가 라벨링된 DNA solution을 PEG 용액으로 희석하여 single DNA-EtBr 이 폴리머 안에 고정될 수 있도록 하였다. 우선 유리판을 깨끗이 닦는다. 0.5M NaOH에 30분간 담근 후 sonication하여 증류수로 닦고 0.3% H<sub>2</sub>SO<sub>4</sub>에 옮겨 놓는다. 30분 동안 H<sub>2</sub>SO<sub>4</sub> 용액에 잠기게 한 후 sonication하고 증류수로 닦는다. Methanol이 담긴 비커에 유리를 옮기고 메탄올을 갈아주면서 10분씩 5번 sonication했다. 먼지가 닿지 않도록 핀셋으로 조심스럽게 유리를 들어 초고순도 질소 가스로 메탄올을 증발시킨다. 깨끗하게 닦은 유리판 표면에 DNA-dye solution을 polyethylene glycol(MW 35000)에 침투시켜 코팅하였다.

계측장치로 얻은 단일 DNA 형광소멸곡선은 stretched 지수함수로 알려진 Kohlrausch 방정식을 이용하여 곡선마춤을 하였다. Stretched 함수로부터 얻은 정보와 Cole-Davidson 함수를 이용하여 형광수명시간의 분포함수를 구하므로써 단일 DNA의 불균일성을 확인할 수 있었다. 이는 ethidium bromide가 처한 환경이 균일하지 않다는 것을 의미하는 동시에 DNA의 국부적인 환경의 다양성을 의미한다. 또한 단일 DNA가 폴리머 박막 안에 존재하기 때문에 DNA의 구조 변화를 예상할 수 있고, ethidium bromide에 노출되어 있기 때문에 불균일성 확률이 더욱 높아지게 된다. 이러한 분포 함수적 접근을 통한 생체 분자의 불균일성은 bulk 상태의 평균적 정보로는 알 수 없으므로 단분자 분광학의 유용성을 확인할 수 있었다. 이러한 연구 결과는 생체계의 모델 시스템에도 접목해 생체 내에서의 나노 환경에 대한 정보를 제공할 수 있는 유용한 기술의 바탕이 될 것이다.

#### [참고문헌]

1. M. D. Barnes, W. B. Whitten, and J. M. Ramsey, *Anal. Chem.* **67**, 418A (1995).
2. P. F. Barbara and W. E. Moerner, *Acc. Chem. Res.* **29**, 561 (1996).
3. H. P. Lu and X. S. Xie, *Nature* **385**, 143 (1997).

T  
G