

# 소형 풍력발전 시스템의 고효율 운용 방법 및 출력 제어 장치 설계에 관한 연구

공창덕\* · 방조혁\* · 오경원\* · 박종하\*

## A Study on High Efficiency Operation Method and Design of Power Control Mechanism for Small Wind Turbine System

Chang-Duk Kong\* · Jo-Hyug Bang\* · Kyung-Won Oh\* · Jong-Ha Park\*

### ABSTRACT

This study proposes a design method for blade pitch control mechanism in order to regulate the power and to improve the starting characteristic. This power control unit which is assembled by spring and mass is planing to equip with 1kW class wind turbine system which is developed for low wind speed area like Korea. For the design of this control unit, the proper geometry of the hub was designed and the calculation of the mechanics was carried out. Especially, It is expected that the operational efficiency will be improved because of additional high pitch starting function by using 2 step spring structure.

### 초 록

본 연구에서는 한국과 같은 저풍속 지역을 위해 개발된 1kW급 풍력발전 시스템의 시동특성 개선과 출력제어를 위해 용수철과 집중질량을 이용하는 블레이드 피치제어장치의 설계방법을 제안하였다. 이를 위해 먼저 적절한 허브형상을 설계하였으며 출력제어장치의 용수철 강성 및 집중질량 등에 대한 역학적 계산을 수행하였다. 특히 2단 용수철 구조를 적용하여 고평치 시동기능을 추가하였으므로 기존 시스템 보다 운용효율이 개선될 것으로 기대된다.

Key Words: Small Wind Turbine System(소형풍력발전시스템), Aerodynamic Design(공력설계), Structural Design(구조설계), Power Control Mechanism(출력제어장치)

### 1. 서 론

본 연구는 국내기상과 같이 저 풍속인 지역에서 우수한 성능을 발휘할 수 있도록 개발된

1kW급 한국형 풍력발전시스템에 적용될 출력 제어장치의 설계에 관한 연구이다. 풍력발전기의 출력제어는 발전기 과열방지, 블레이드나 베어링 등의 파손방지를 위해 필수적이며 대형 시스템에서는 서보모터 등을 이용하여 블레이드의 피치를 직접 제어하는 방법을 사용하고 있으나

\* 조선대학교 항공조선공학부  
연락처, E-mail: cdgong@mail.chosun.ac.kr

소형 시스템에서는 경제성을 고려하여 전자제어 시스템을 적용하지 않고 블레이드 과속에 의해 발생하는 익형의 실속현상을 이용하는 것이 대부분이다. 그러나 선행연구에서 개발한 블레이드는 저풍속 지역에서 보다 높은 효율을 발휘시키기 위해 실속받음각이 크고 실속이후의 양력 감소가 비교적 완만한 에어포일을 사용하였다. 이와 같은 에어포일로 설계된 블레이드에서는 실속에 의해 출력이 제어되기 까지 너무 많은 회전수 증가가 요구되므로 실속제어 방법은 효율적이지 못하다. 그렇다고 전자제어장치를 적용하는 것은 큰 비용 상승을 초래하므로 소형 시스템에서는 더욱 배제된다. 이러한 경우에 일반적으로 적용되는 방법이 용수철과과 집중질량을 장착하여 블레이드 회전수에 따른 집중질량의 원심력에 의해 블레이드의 피치를 제어하는 방법이다. 본 연구에서는 이상과 같은 용수철과과 집중질량을 이용하는 출력제어 장치 설계를 위한 역학적 계산 및 허브 설계를 수행하였다. 특히 본 연구에 의해 설계된 출력 제어장치는 단순히 과출력만을 제어하는 기존 시스템과는 달리 고피치 시동 기능을 추가하여 기존 시스템보다 시동성능 및 운용효율이 개선될 것으로 기대된다.

## 2. 선행연구 결과 요약

### 2.1 공력설계 및 구조설계 결과[1]

비교적 저풍속인 국내기상조건에 적합하도록 여러 가지 설계변수 분석을 통해 공력설계된 블레이드의 제원은 Table 1과 같고, 블레이드 형상은 Fig. 1과 같다. 구조설계를 위한 기본 구조는 Fig. 2와 같은 샌드위치 구조로서 45° 방향으로 적층하여 주로 전단하중을 담당하는 표피와 블레이드의 길이방향으로 적층되어 주로 압력 하중을 담당하는 스파로 구성되었으며, 내부에는 좌굴 강도를 현저하게 개선시키고 높은 진동감쇠효과를 갖도록 폴리우레탄 폼이 적층되었다. Table 2는 반복설계를 통해 최종으로 결정

된 구조설계 결과이고 Table 3은 유한요소 구조해석 결과이다.

Table 1. Aerodynamic design result of 1kW class wind turbine blade

Rated power(electric power)	1 kW
Rated wind speed	8.0 m/s
Rotor diameter	3.42 m
Aerodynamic profile	FFA-W3-211
Blade root chord	253mm
Blade tip chord	73mm
Blade total twist	20.23 deg.

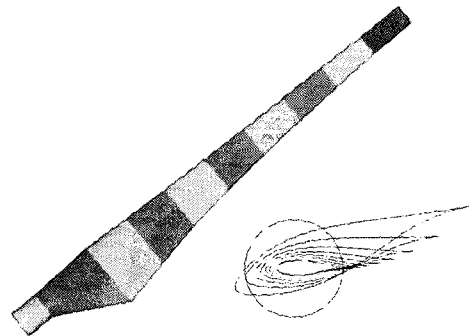


Fig. 1 Designed aerodynamic shape of 1kW class wind turbine blade

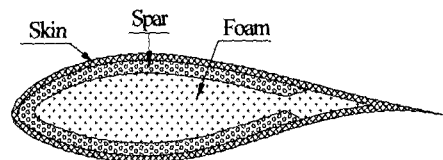


Fig. 2 Section view of the blade structure

Table 2. Structural design results

Station (r/R)	Thickness(mm)	
	Upper surface	Lower surface
Root~0.1	10t/Skin 1.25t /Spar 7.00t( AL2024)	
0.1~0.2	Skin 1.25t/Spar 4.75t	Skin 1.25t/Spar 3.00t
0.2~0.3	Skin 1.25t/Spar 3.75t	Skin 1.25t/Spar 2.25t
0.3~0.4	Skin 1.25t/Spar 3.50t	Skin 1.25t/Spar 2.00t
0.4~0.5	Skin 1.25t/Spar 3.25t	Skin 1.25t/Spar 1.75t
0.5~0.6	Skin 1.25t/Spar 3.00t	Skin 1.25t/Spar 1.50t
0.6~0.7	Skin 1.25t/Spar 2.50t	Skin 1.25t/Spar 1.25t
0.7~0.8	Skin 1.25t/Spar 2.00t	Skin 1.25t/Spar 1.00t
0.8~0.9	Skin 1.25t/Spar 1.50t	Skin 1.25t/Spar 0.75t
0.9~Tip	Skin 1.25t/Spar 0.75t	Skin 1.25t/Spar 0.50t

Table 3. Structural analysis result

Case of Analysis		Case I	Case II	Case III
Max. Stress [Mpa]	Ten.	13.9	38.5	33.3
	Com.	10.8	31.1	29.4
Max. Disp. [mm]		52.84	151.0	123.2
Max. stress failure criterion	S <sub>xx</sub> /allow	0.053	0.165	0.162
	S <sub>yy</sub> /allow	0.027	0.089	0.095
	S <sub>xy</sub> /allow	0.125	<b>0.384</b>	0.364
Tsai-Wu failure criterion		0.035	0.217	0.205

2.2 시험 결과 요약[2]

공력 및 구조시험을 위해 시제품 블레이드와 공력시험장치 및 타워가 제작되었다. 구조시험은 고유진동수 측정시험과 정하중 강도시험을 수행하였으며 그 결과는 각각 Table 4 및 Table 5와 같고 해석결과와 잘 일치함을 보였다. 공력시험은 17층 건물의 옥상에(약 40m) 시험장치를 설치하여 수행하였으며, 피치각이 고정된 상태에서 풍속변화에 대한 출력변화를 측정하였다. Fig. 3은 블레이드의 피치각이 0° 일 때 풍속에 대한 출력곡선의 이론값과 실험값을 비교한 것으로 비교적 잘 일치함을 확인하였다.

Table 4. Comparison between measured and predicted natural frequency

Mode shape	Analysis results	Test results
First Flap Mode	12.81Hz	11.72Hz
First Leadlag Mode	23.25Hz	21.09Hz
Second Flap Mode	42.77Hz	41.31Hz

Table 5. Comparison between the linear static analysis results and the static test results

Item	Analysis results	Test results
Tip displacement	131 mm	150 mm
Upper and lower surface stresses at 0.2 r/R station	+29.7 Mpa -21.8 Mpa	+27.0 Mpa -16.9 Mpa

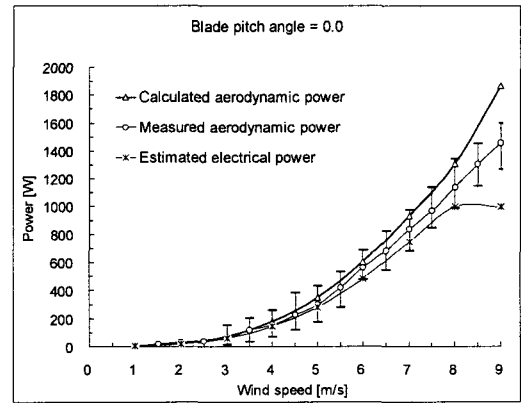


Fig. 3 Comparison between aerodynamic analysis results and test results

3. 시동특성 개선 및 출력제어 장치 설계

3.1 풍속별 깃 각 변화에 따른 성능 변화

Fig. 4는 특정한 블레이드의 깃 각에 대하여 깃 끝 속도비에 따른 출력변화를 도시한 것으로서 저 풍속에서 시동을 용이하게 하기 위해서는 블레이드의 피치를 크게 하는 것이 유리함을 확인할 수 있다. 이와 같이 각도변화를 풍속에 따라 변화도록 제어할 수만 있다면 낮은 풍속에서도 시동이 가능하게 되어 보다 효율적인 운용이 가능해진다. 따라서 본 연구에서는 Fig. 5와 같이 질량과 용수철을 이용하여 간단하면서도 저 비용으로 제작할 수 있는 깃 각 제어 장치를 설계하였다. Fig. 4에서 효율적인 시동을 위한 블레이드 피치 변화는 20°에서 시작하여 정격 회전수가 되었을 때 0°를 유지 하는 것임을 알 수 있다.

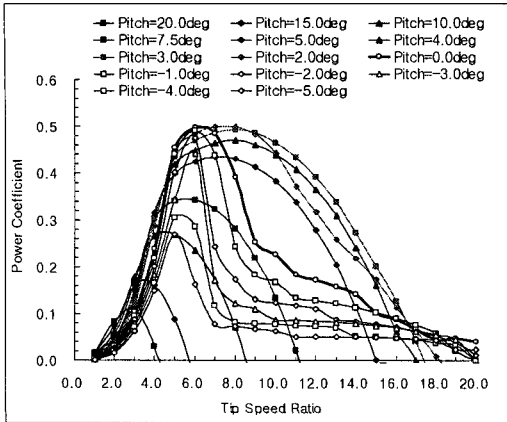


Fig. 4 Variation of the power coefficient vs. tip speed ratio at various blade pitch angle

한편 정격 풍속 이상의 바람이 부는 경우에는 시스템의 제한 회전속도인 300rpm을 초과하게 되면 발전기 과열 등의 문제가 발생하게 되므로 시동을 용이하게 하는 것만큼 과출력을 방지하는 방안도 함께 고려되어야 한다. Fig. 4의 결과를 검토하면 시동할 때와는 달리 정격출력 이후에서는 작은 것 각 변화에도 큰 출력변화가 발생함을 확인할 수 있다. 이러한 결과는 과출력을 제어하고자 하는 관점에서 보면 상당히 유리한 결과이다. 즉, 최종적으로 요구되어지는 것 각의 변화는 25° 정도임을 확인할 수 있으며 이를 세부적으로 분리하면 시동에서부터 정격회전수에 도달하기 까지 요구되는 것각은 20°이고 정격회전수를 초과하는 경우에 요구되는 것각은 5°이다. 이를 구현하기 위해 Fig. 5와 같이 피치 제어장치를 포함하는 허브를 설계하였으며, 설계된 허브의 기하학적인 형상으로부터 시동에서부터 정격회전수까지 요구되는 용수철의 변위는 10.35mm이고 정격회전수 이후에는 3.49mm가 요구됨을 확인하였다.

베어링의 마찰을 무시하는 경우 Fig. 5를 참조하여 다음과 같은 피치 제어장치의 평형방정식을 얻을 수 있다.

$$F_S = F_T + F_C \cos \Theta \quad (1)$$

여기서,  $F_S = kx$ 로서 용수철에 의한 힘이며  $F_C = mrv^2$ 으로서 집중질량에 작용하는 원심력이고  $F_T = M_P/l$ 은 블레이드의 피칭모멘트에 의해 용수철을 압축하는 힘이다. 실제로 블레이드의 피칭모멘트 및 회전수는 풍속에 따라 변화되기 때문에 본 연구에서 고려하는 제어장치로는 Fig. 4에서와 같이 각 회전수에 요구되는 블레이드 피치각을 모두 만족시킬 수는 없다.

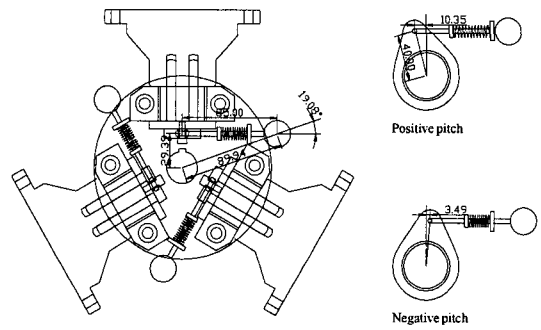


Fig. 5 Blade pitch control system

그러나 블레이드가 정격회전수에 도달했을 때 평형방정식을 만족하도록 질량 및 스프링의 강성을 결정하면 고피치로 시동되어 회전수가 증가함에 따라 점차로 피치각이 감소되고 정격회전수가 될 때 피치각이 0°가 되도록 제어하는 것이 가능해진다. 한편, 블레이드에 적용된 에어포일의 공력자료를 검토해보면 블레이드의 받음각이 증가함에 따라 피칭모멘트가 증가하는 경향을 보이므로 정격회전수 보다 큰 회전수에서 블레이드의 피치가 음(-)의 값으로 감소한 경우 피칭모멘트가 증가되어 회전수가 감소하더라도 용수철 힘만으로 피치각을 복원시킬 수 없는 경우가 발생할 가능성이 있으며, 정격회전수에서 미소한 풍속 및 발전기 부하의 변화 등에 의해 블레이드 피치의 변동이 심해져 진동문제가 발생할 수도 있다. 이와 같은 문제를 해결하기 위해 본 연구에서는 Fig. 6과 같이 2단 용수철 구조를 사용하여 시동에서 정격회전수 268rpm 까

지는 용수철강성  $k_1$  만으로 작동되어 약 10.4 mm의 용수철 변위가 발생되도록 하였으며 정격회전수 이후에는 용수철강성이  $k_1 + k_2$ 인 상태에서 약 3.5mm의 용수철 변위를 허용하도록 하였고 용수철 강성의 조절을 위해 미세조절나사를 두었다. 여기서 두 번째 용수철의 강성  $k_2$ 를 결정하는 기준회전수는 설계요구조건인 최대 허용 회전수인 300rpm을 적용하였다. Table 6은 추의 질량을 0.3kg으로 가정하여 계산된 용수철의 요구강성이다. 이때 적용된 블레이드의 피칭모멘트는 블레이드의 정격풍속 8m/s 및 정격회전수 268rpm을 고려하였으며 전산해석방법을 통해 전체 블레이드의 단면을 10개로 나누고 각 단면에서 계산된 모멘트를 적분하여 계산하였다.

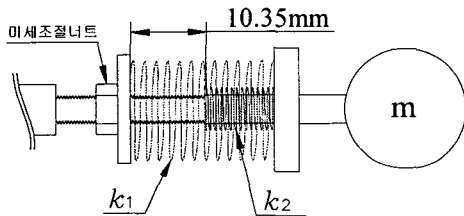


Fig. 6 Detail view of the mass and spring system

#### 4. 결 론

본 연구를 통해 한국형 1kW급 풍력발전 시스템에 적용될 출력 제어장치가 설계되었으며 그 특징은 저풍속 시동을 용이하게 하기 위하여 블레이드가 정지한 경우 20°의 깃각을 유지한 상태에서 시동되어 회전속도가 증가함에 따라 점차로 깃각을 감소시켜 정격회전수인 268rpm에서 설계 깃각인 0°가 되도록 하였다. 또한 정격회전수 이후에는 2중 용수철 구조를 사용하여 허용 최대회전수인 300rpm에서는 블레이드 깃각이 -5°가 되도록 하여 회전수 감소에 의한 출

력 제어를 유도하였다. 더욱이 본 제어장치에는 기존의 소형 상용시스템에서 과출력만을 제어하던 방식과는 달리 저풍속 시동특성을 향상시키는 기능이 추가되었다.

Table 6. Calculated results for the spring coefficients

Wind speed	8 m/s	
$M_P$	0.664 N · m	
$l$	40 mm	
$F_T$	16.6 N	
$\Theta$	19.0°	
$r$	89.94 mm	
$m$	0.3 kg	
Rotational speed	268 rpm	300 rpm
$\omega$ [rad/sec]	28.065	31.416
$F_C \cos \Theta$ [N]	20.094	25.179
$F_S$ [N]	36.694	41.779
$x$ [mm]	10.35	3.49
$k$ [N/mm]	$k_1 = 3.55$	$k_2 = 8.42$

#### 후 기

본 논문은 2004년 두뇌한국21 사업에 의하여 지원되었음.

#### 참 고 문 헌

1. 공창덕, 방조혁, “고성능 형상 및 유리섬유/에폭시-우레탄 샌드위치 구조를 사용한 소형 풍력발전 블레이드의 공력 및 구조설계”, 한국추진공학회지, 제8권 1호, 2004
2. 공창덕, 방조혁, 오경원, “1 kW급 소형 풍력발전용 블레이드의 공력 및 구조시험에 관한 연구”, 한국항공우주학회 춘계 학술대회 논문집, 2004.