

불화중수소 화학레이저의 연료 및 산화제 분사 압력비에 따른 레이저 발진 성능 특성 변화에 관한 수치적 연구

박준성 · 백승욱*

Numerical Analysis of Variations of Laser Parameters in DF Chemical Laser According to Pressure Ratio

Jun Sung Park · Seung Wook Baek*

ABSTRACT

A numerical simulation is presented for investigating the effects of pressure ratio of D₂ injector to supersonic nozzle on the population inversion in the DF chemical laser cavity, while a lasing concurrently takes place. In this study, these phenomena are investigated by means of analyzing the distributions of the DF excited molecules, while simultaneously estimating the maximum small signal gains and power in the DF chemical laser cavity. Major results reveal that the higher D₂ injection pressure provides a favorable condition for DF⁽¹⁾-DF⁽⁰⁾ transition to generate the higher power laser beam.

초 록

수치해석을 통하여 불화중수소 화학레이저의 연료 및 산화제 분사 압력비에 따른 밀도반전 등의 레이저 발진 성능 특성 변화에 대하여 알아보았다. 이 현상은 DF 여기분자의 분포 및 최대 소신호 이득계수, 레이저빔 출력에 대한 분석을 통해 해석이 이루어진다. 본 연구의 주요 결과로써, D₂ 분사 압력이 높아질수록 불화중수소 화학레이저 발진에서 중요한 부분을 차지하는 DF⁽¹⁾-DF⁽⁰⁾ 진동 에너지 전이에서, 강한 레이저빔을 생성할 수 있는 여기분자 분포 및 최대 소신호 이득계수가 나타난다.

1. 서 론

일반적으로 높은 에너지 변환효율을 보이는 화학레이저는 메가와트 급의 고출력 레이저빔을 생성할 수 있기 때문에, 산업가공현장 및 군사 목적의 타격무기체계로 활용될 수 있다. 화학레

이저는 레이저빔 발진을 위해 필연적으로 사용되는 여기분자 생성을 위하여 다이오드 또는 램프 등의 광원을 사용하지 않고 화학반응만으로 고온의 여기분자를 생성한다. 즉, 화학레이저만의 독특한 방법에 따라 레이저빔이 생성된다. 화학레이저는 레이저 발진을 위해서 필요한 비

* 한국과학기술원, 기계공학과 항공우주공학전공 (KAIST, Dept. Mechanical Eng. Div. Aerospace Eng.)

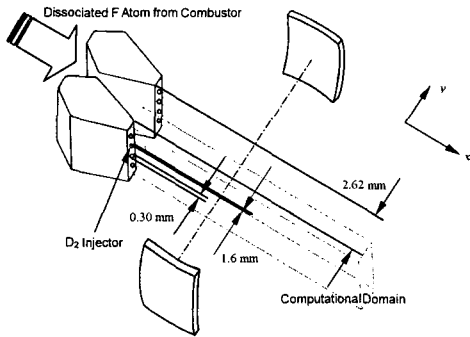


Fig. 1 Supersonic diffusion DF chemical laser cavity

평형상태의 불안정한 여기분자를 상당시간 여기 상태로 유지시키기 위해 특징적으로 초음속노즐을 이용한 팽창과정을 사용하는데, 이때 충격파를 포함한 복잡한 형태의 초음속 유동장이 생성된다. 또한, 화학반응이 적절하게 일어나기 위해서 초음속 유동장 내에서 분자사이에 혼합현상이 원활하게 이루어져야 하는데, 고출력 레이저빔 생성과정에서 가장 중요한 성능결정요소가 된다.

본 연구에서는 기존에 수행한 연구¹⁾²⁾를 바탕으로 고출력 레이저빔 생성에 핵심이 되는 공동 내에서의 밀도반전현상 및 출력에 대한 연구를 진행하고자 한다. 본 연구는 Fig.1에 나타나있는 것과 같이 화학레이저의 공동을 구성하고 있는 산화제 혼합물을 공동으로 유입시키는 초음속노즐과 D₂ 분사구 사이의 압력비를 조절하므로써 나타나는 레이저 발진 특성 변화에 대하여 살펴볼 것이다.

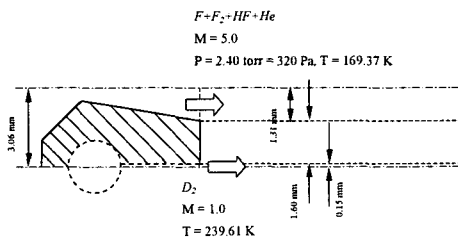


Fig. 2 A schematic of the DF chemical laser

2. 지배방정식

Fig.1에 나타나있는 것과 같은 불화중수소 화학레이저 공동 내에서 발생하는 초음속 유동과 비평형 화학반응 현상을 해석하기 위해서 전체계를 지배하는 기본 방정식인 Navier-Stokes 방정식과 열적·물리적 성질에 큰 영향을 미치는 화학종 방정식, 광학 방정식을 다루게 되는데, Roe 기법과 Implicit 2nd order TVD 기법, LU 방법을 사용하여 해석하였다³⁾.

본 연구에서 다루고자 하는 모델은 Fig.2와 Table 1에 나타나는 것과 같이 위 부분에서는 초음속 노즐을 통해서 일정비로 혼합되어있는 F, F₂, HF, He가 M=5.0, P=2.40torr, T=169.37K의 상태로 유입되며, 아래 부분에서는 음속으로 D₂ 분자가 T=239.61K의 상태로 공동으로 유입되고 있다. 본 연구에서는 혼합특성과 밀도반전, 레이저빔 출력에 대하여 어떠한 영향을 미치는지에 대하여 알아보기 위하여 D₂ 분사 압력, P_{D₂ injector}를 192.0, 388.64 torr로 변화시키면서 연구를 수행하였다. 또한, 본 연구를 위해서 11개의 화학종(D, F, DF, DF⁽¹⁾, DF⁽²⁾, DF⁽³⁾, DF⁽⁴⁾, D₂, F₂, HF, He)과 32단계의 화학반응을 갖는 모델링을 통해서 전체 화학 반응장을 계산하였다.

3. 결과 및 고찰

화학레이저는 다른 레이저 시스템과 비교하여 쉽게 메가와트 급의 레이저빔을 생성할 수 있다는 장점을 갖는다. 레이저빔은 Stimulated E-

Table 1. DF chemical laser inlet conditions

	Upper Nozzle		D ₂ Nozzle	
Mach Number	5.0		1.0	
Temperature (K)	169.37		239.61	
Pressure (torr)	2.40		388.64	
			192	
Species Mass Fraction	F	0.3071	D ₂	1.0
	F ₂	0.0340		
	HF	0.3191		
	He	0.3398		

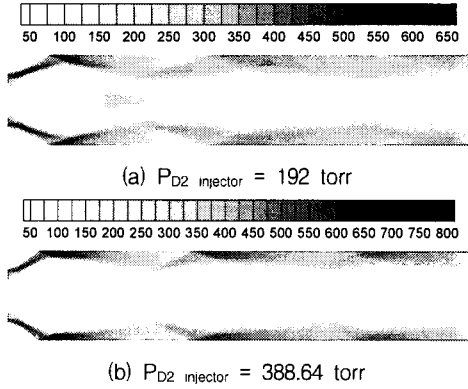


Fig. 3 Effects of the D_2 injection pressures on the temperature contours

mission에 의해 발생되는데, 밀도반전현상이 크게 나타날수록 더욱 강한 레이저빔이 생성된다. 따라서 밀도반전이 크게 일어나기 위한 조건을 조성하기 위해 원활하게 산화제인 F와 연료인 D_2 가 일차적으로 혼합되어 보다 많은 화학반응이 레이저 공진기 내에서 이루어져야 한다. 화학반응은 일종의 분자간 충돌에 의한 에너지교환으로서 분자 또는 원자의 에너지 준위와 형태가 달라지는 것을 의미하는데, 높은 온도에서 더욱 활성화된다. Fig.3에서는 불화중수소 화학 레이저 공진기 내 D_2 분사 압력 변화에 따른 온도 분포 변화 경향을 보여주고 있는데, D_2 분사 압력이 높을수록 공진기내 전체적인 온도가 올라가는 것을 확인할 수 있다. 결과적으로, 이로 인하여 분자간의 상호충돌회수가 증가하게 되며 밀도반전현상이 더욱 크게 나타날 것을 예상할 수 있다. 또한, D_2 분사 압력에 따라서 마하판 크기 등의 충격파의 간섭현상이 달라지는 것을 확인할 수 있으며, 최고 온도가 관찰되는 위치 또한 달라지는 것을 알 수 있다. $P_{D_2 \text{ injector}}=192 \text{ torr}$ 의 경우에는 재순환류가 나타나는 기저부 근처에서, $P_{D_2 \text{ injector}}=388.64 \text{ torr}$ 의 경우에는 첫 번째 반사충격파가 굴절되는 곳에서 나타난다.

밀도반전현상에 의한 여기분자분포는 Fig.4에서 확인할 수 있는데, D_2 분사 압력이 상승할수록 공진기가 존재하는 $x=0\sim 5\text{cm}$ 영역에서 더 많

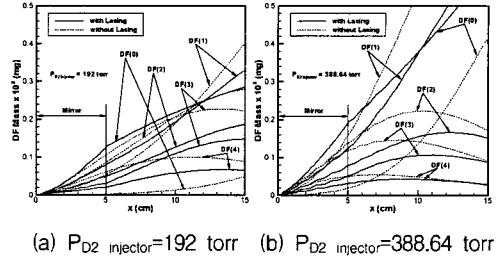


Fig. 4 Effects of the D_2 injection pressures on the mass distribution of the excited DF molecules with respect to longitudinal distance x from the nozzle exit plane

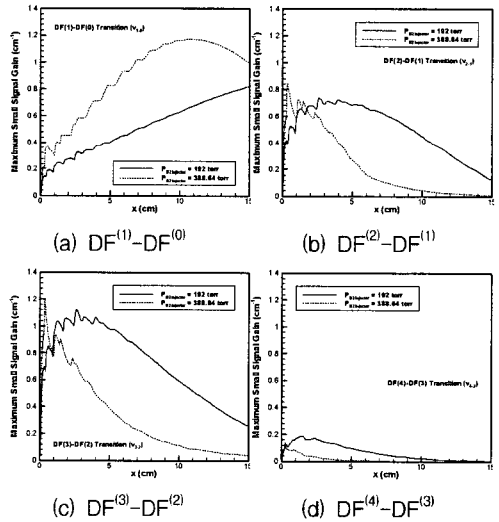
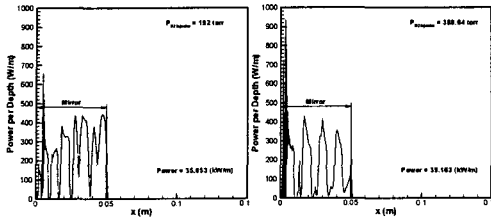


Fig. 5 Various maximum small signal gain distributions with respect to longitudinal distance x from the nozzle exit plane

은 양의 여기분자가 관찰되고 있으며, 증가율 또한 더 크게 나타난다. 그리고 이 영역 내에서 각각의 진동에너지 준위에 위치하고 있는 여기분자의 차이($DF^{(i)}-DF^{(i-1)}$)가 증가함을 확인할 수 있으며, 궁극적으로 이와 직접적인 연관성을 가지고 있는 레이저 출력에 직접적으로 영향을 미치는 최대 소신호 이득계수 또한 커질 것을 예상할 수 있다. 이에 대한 분포는 Fig.5에서 확인할 수 있는데, 공진기 내에서 불화중수소 화학



(a) $P_{D_2 \text{ injector}}=192 \text{ torr}$ (b) $P_{D_2 \text{ injector}}=388.64 \text{ torr}$

Fig. 6 Power distributions with respect to longitudinal distance x from the nozzle exit plane

레이저빔 발진에 가장 중요한 진동 에너지 전이인 v_{1-0} 의 경우 노즐 출구($x=0\sim 2\text{cm}$) 영역에서 나타나는 작은 peak와 함께 전 영역에서 D_2 분사 압력이 증가함에 따라 큰 값의 최대 소신호 이득계수 분포를 갖게 된다. 또한, v_{2-1} 의 경우에는 노즐 출구단 영역에서 매우 큰 peak가 나타나며 점차 큰 폭으로 줄어들게 된다. 나머지 전이에 대해서도 v_{2-1} 과 유사한 형태의 분포가 나타나게 된다. 이로부터 얻어지는 마지막 결과인 레이저 출력 분포는 Fig.6에서 살펴볼 수 있으며, $P_{D_2 \text{ injector}}=192, 388.64 \text{ torr}$ 의 경우 각각 35.853, 39.163 kW/m의 출력이 생성되었다. 즉, D_2 분사 압력이 커질수록 레이저빔 강도가 세어짐을 알 수 있었으며, Fig.5에서 나타나듯이 $P_{D_2 \text{ injector}}=388.64 \text{ torr}$ 에서 노즐 출구단 근처에서 나타나는 peak 형태를 갖는 최대 소신호 이득계수 분포가 출력 분포에서 또한 관찰된다.

4. 결 론

수치적인 해석방법을 통해 DF 화학레이저 공동 내에서의 분포역전현상 및 레이저빔 출력 등의 레이저 발진 성능 특성에 대한 연료와 산화제 분사 압력비의 영향을 연구하였다. 일반적인

로 압력비의 변화는 분자사이의 충돌 회수를 변화시키게 되어, 산화제와 연료의 혼합률 및 화학반응률에 큰 영향을 주게 된다. 따라서 본 연구에서는 D_2 분사 압력 변화에 따른 영향에 대하여 살펴보았는데, D_2 분사 압력이 상승함에 따라 전체적인 온도가 상승하게 되었으며 결과적으로 화학반응 및 밀도반전 현상이 레이저 공진기 내에서 더욱 활성화됨을 알 수 있었다. 이로부터, 최대 소신호 이득계수 또한 큰 peak를 나타내며 큰 값을 가지게 되며, 이 값에 대해 비례관계를 갖는 출력 또한 이에 따라서 증가하게 된다. 최종적으로, 본 연구에서 사용된 시스템에 대하여 $P_{D_2 \text{ injector}}=388.64 \text{ torr}$ 의 경우 39.163 kW/m의 출력이 발생함을 알 수 있었다.

후 기

본 연구는 CERC(연소기술연구센터)의 지원으로 수행하였으며, 관계자 여러분의 지원에 감사드립니다.

참 고 문 헌

1. Emanuel, G., "Analytical Model for a Continuous Chemical Laser," *Journal of Quantitative Spectroscopy and Radiative Transfer*, Vol.11, No.10, 1971, pp.1481-1520.
2. Driscoll, R. J., "Mixing Enhancement in Chemical Lasers, Part II: Theory," *AIAA Journal*, Vol.25, No.7, 1987, pp.965-971.
3. Park, J. S. and Baek, S. W., "Effects of Pressure Ratio on Population Inversion in a DF Chemical Laser with Concurrent Lasing," *Journal of Quantitative Spectroscopy and Radiative Transfer*, accepted for publication.