

스마트 무인기 연료시스템 설계에 관한 연구

공창덕* · 강명철** · 이창호***

Preliminary Design of Fuel System for the Smart UAV

Chang-Duk Kong* · Myoung-Cheol Kang** · Chang-Ho Lee***

ABSTRACT

In this study, the fundamental design procedure for the Smart UAV fuel supply system was set up, and the preliminary design was performed to meet the vehicle system requirements. The fuel system layout was determined through consideration of vehicle system requirements, and then fuel tank layout, design of components such as booster pump, jet pump, pipe, vent system, weight estimation, etc. were carried out.

초 록

본 논문에서는 현재 개발 중인 스마트 무인기 연료 시스템의 기본설계 결과를 제시하였다. 시스템 요구를 바탕으로 연료 시스템을 구성한 후, 이에 필요한 부스트 펌프, 제트펌프, 도관, 벤트 시스템 등 각 구성품에 대한 설계를 수행하였고 연료 시스템의 중량예측을 수행하였다.

Key Words: Smart UAV(스마트 무인기), Fuel System(연료 시스템)

1. 서 론

항공기의 연료 시스템은 크게 연료탱크, 연료 이송 및 전달 장치, 벤트 시스템, 급, 배유 시스템 등으로 구성되고, 그 목적은 대기조건에 따라 항공기 엔진이 요구하는 압력과 유량을 만족시키는 연료를 안전하게 공급하는 것이다. 연료 시스템의 설계는 항공기의 요구를 만족시키면서

저중량, 고 신뢰성, 단순성, 고 정비성 등을 유지하기 하기 위해 수많은 반복설계과정을 통한 최적화 과정이 필요하다.

본 연구에서는 국내에서 개발 중인 스마트 무인기의 연료 시스템에 대한 기본적인 설계절차를 정립하고 시스템 요구를 만족시키는 연료 시스템에 대한 기본설계를 수행하였다.

2. 연료 시스템 설계절차

연료 시스템의 설계는 일반적으로 Figure 1과 같은 절차를 따라 수행된다.

* 조선대학교 항공조선공학부

** 조선대학교 대학원 항공우주공학과

*** 항공우주연구소 스마트무인기 개발사업단
연락처, E-mail: k0914@stmail.chosun.ac.kr

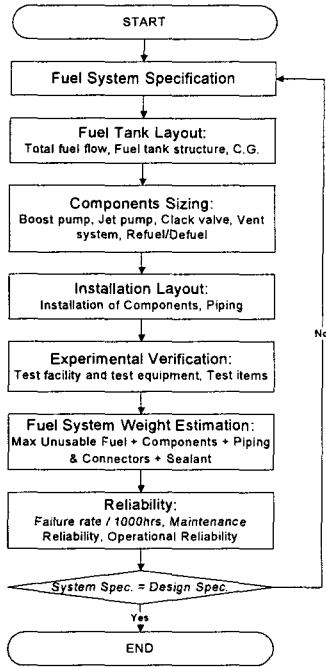


Fig. 1 Flow chart of fuel system design

3. 설계요구 및 연료 시스템 구성

연료 시스템 설계를 위한 시스템 설계요구 조건은 총 연료요구량 300kg, 연료시스템 중량 20kg, 연료탱크 점유공간 0.382 m²이다. 연료탱크의 배치형상은 Figure 2와 같고 좌, 우 날개탱크, 전,후 연료 탱크와 집합탱크로 구성되었다.

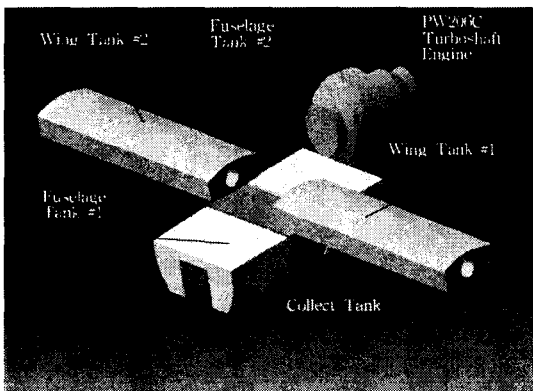


Fig. 2 Layout of the Smart UAV fuel tanks

본 연구에서는 이를 바탕으로 기본적인 연료 시스템의 배치를 구성하였으며 Figure 3과 같다. 구성은 날개 탱크와 동체 탱크의 연료는 동체 중앙의 집합탱크로 이송되고 여기서 모여진 연료를 부스트 펌프로 엔진으로 전달하도록 구성하였다. 각 연료 탱크에서 집합탱크로의 연료 이송은 제트펌프를 사용하고 집합탱크에서 엔진으로의 연료 전달은 주, 부 부스트 펌프로 이루어진다.

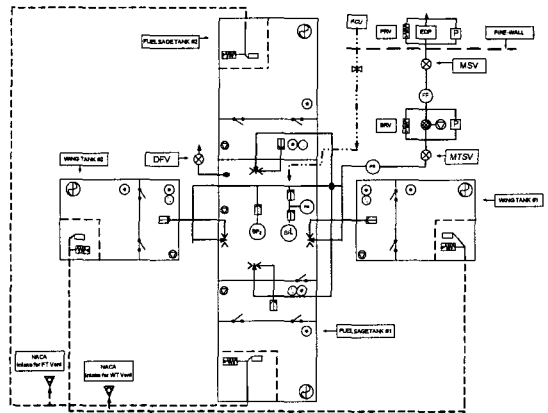


Fig. 3 Fuel system schematic diagram

3.1 연료시스템 중량예측

Figure 3의 구성을 바탕으로 각 구성품들의 중량 데이터를 이용하여 연료 시스템의 중량을 예측한 결과가 Table 1에 나와 있다. 중량 추정 시 각 구성품 중량 및 파이프 중량은 Ref. 1의 데이터를 참조하였다.

Table 1. Total weight estimation

Components	20.1
Pipes and Connectors	2.3
Sealant	4.2
Fuel Flow Indicating System	3.2
Electrical Components	2.0
TOTALWEIGHTESTIMATION	31.8kg

계산결과 추정중량이 시스템 요구중량을 크

계 초과함을 알 수 있지만 현 단계의 연구목적은 적절한 신뢰성을 만족시키는 연료 시스템을 구성하고 전체 구성품 설계를 진행하는 것이기 때문에 기본 시스템 구성을 바탕으로 연구를 진행하였다.

4. 주요 구성품 설계

4.1 부스트 펌프 사이징

스마트 무인기의 추진기관인 PW206C 터보사프트 엔진의 최대 연료 소모량 $8.07 \times 10^{-5} \text{ m}^3/\text{s}$ 을 기준으로 압력손실을 계산하여 파이프의 직경은 1/2 in로 정하였다. 파이프의 압력손실 계산절차는 Ref. 3을 참조하였다.[2] 파이프의 직경이 정해지면 부스트 펌프의 용량으로 연료를 전달하기 위해 펌프의 요구압력을 결정해야 한다. 각 고도에 대한 부스트 펌프 요구압력은 엔진의 가용 입구압력과 엔진입구 요구압력의 차이로 나타나고 계산결과는 Figure 4와 같다. 해석결과 고도 2km까지는 부스트 펌프의 작동 없이 연료 공급이 가능함을 알 수 있다.

부스트 펌프는 'HITEMP' 사의 부스트 펌프를 선정하였고 성능 데이터는 Figure 5와 같고, 계산된 부스트 펌프 요구성능이 선정된 펌프 성능 범위안에 들어오므로 펌프 선정의 타당성을 확인하였다.[1]

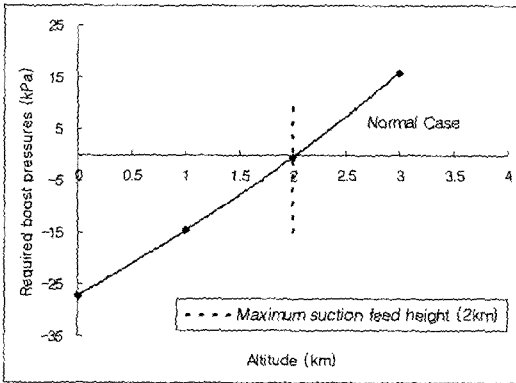


Fig. 4 Fuel boost pressure requirements for various altitudes

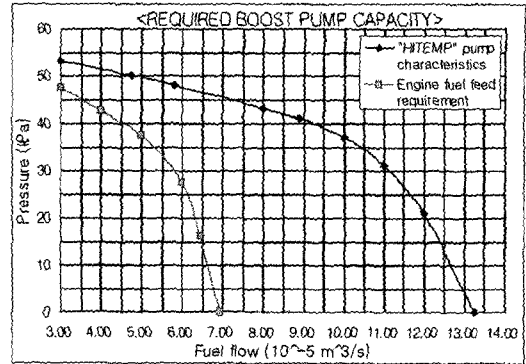


Fig. 5 Required boost pump capacity

4.2 제트펌프 및 클랙밸브 사이징

제트 펌프는 부스트 펌프에서 승압된 연료의 일부를 이용하여 탱크내의 연료를 공급하는 펌프로 각 연료탱크에서 집합탱크로 연료를 이송하는데 사용된다. 제트펌프의 설계변수들은 Figure 6과 같이 구동노즐 직경 (dj), 혼합실 직경 (dm)과 길이 (lm), 디퓨저 길이 (le), 배출구 직경 (dd) 등이다.[4] 순항조건과 지상조건에 대한 설계결과는 Table 2와 같고 최대유량 조건인 지상 조건에 대한 결과를 설계점으로 선정하였다.

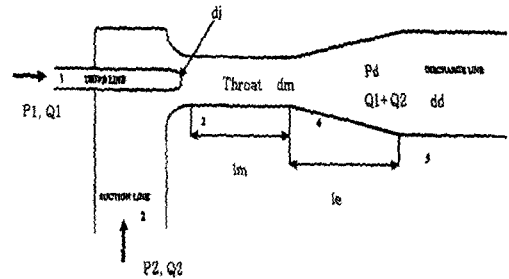


Fig. 6 Design parameters for a jet pump

연료탱크 사이의 연료 이송을 위한 클랙 밸브의 계산은 연료 수두의 값이 5 ~ 25 mm 일때 밸브의 직경을 계산하였고, 연료 수두 변화에 대한 계산결과는 Table 3과 같다.

Table 2. Results of jet pump sizing

Altitude (km)	0	3
Qp (m ³ /s)	1.01E-05	8.05E-06
Qs (m ³ /s)	3.03E-05	2.42E-05
An (m ²)	9.22E-07	5.41E-07
Dn (m)	0.0011	0.0008
Am (m ²)	9.22E-06	5.41E-06
Dm (m)	0.0034	0.0026
Lm (m)	0.0240	0.0184
Ad (m ²)	3.23E-05	1.89E-05
Dd (m)	0.0064	0.0049
Ld (m)	0.0285	0.0219

Table 3. Results of clack valve sizing

Fuel Head (mm)	5	10	15	20	25
Required Area (mm ²)	343	243	198	172	153
Valve Diameter (mm)	20.9	17.6	15.9	14.8	14.0

4.2 벤트 시스템 설계

벤트 시스템은 대기조건의 변화와 급, 배유 시 발생하는 연료 탱크와 대기 사이의 압력차로 인한 손상을 막기 위한 장치이다. 벤트 시스템의 구성은 Figure 3에서와 같이 날개와 동체 탱크 각각에 대해 분리 배치하였다. 날개 탱크에 대한 도관 사이징결과는 Table 4와 같다.

Table 4. Results of wing vent pipe sizing

Pipe Diameter (in)	3/8	1/2	5/8
Pipe Diameter (ID; m)	0.0070	0.0102	0.0133
Area (m ²) *10 ⁻⁴	0.385	0.817	1.389
1. Vent Hole to T-joint: l = 1.65m, Σ K = 0.1, Q = 0.00027 m ³ /s			
Velocity V (m/s)	7.0	3.3	2.0
Re	3395	2330	1787
f	0.0103	0.0114	0.0122
ΔP (kPa)	0.193	0.032	0.009

2. T-joint to vent outlet: l = 0.4m, Σ K = 0.6, Q = 0.00054 m ³ /s			
Velocity V (m/s)	14.1	6.6	3.9
Re	6789	4659	3573
f	0.0087	0.0096	0.0102
ΔP (kPa)	0.691	0.118	0.034

5. 결 론

본 연구에서는 스마트 무인기의 연료시스템에 관한 기본설계를 수행하였다. 먼저 연료 시스템의 기본적인 시스템 구성을 하였고 이를 바탕으로 부스트 펌프, 제트펌프, 클랙밸브, 도관, 벤트 시스템 등의 구성품 설계를 하였다. 설계결과 각 구성품의 계산은 성능요구조건을 만족시킴을 알 수 있었다.

현 설계단계에서 전체 항공기 시스템의 다양한 요구 중 가장 크게 고려한 사항은 연료시스템의 신뢰성이다. 따라서 중량 예측결과는 시스템 요구를 만족시키지 못함을 알 수 있었다. 향후 연구에서는 적절한 신뢰성과 중량 감소를 위한 최적화 설계과정에 대한 연구가 필요하다고 판단된다.

후 기

본 논문은 과학기술부 지원으로 수행하는 21세기 프론티어 연구사업(스마트무인기기술개발)의 일환으로 수행되었습니다.

참 고 문 헌

1. C.T., Lee, "Basic Military Trainer Fuel System", MSc Thesis, Cranfield Univ., 1985
2. PW206C Turbohaft Engine Installation Manual, Pratt & Whitney, 1998
3. ESDU 66027, "Friction Losses for Fully Developed Flow in Straight Pipes", 1966
4. ESDU 85032, "Ejectors and Jet Pumps -Design and Performance for Incompressible Liquid Flow", 1985