

## 서지보호소자의 설치방식에 따른 기기의 뇌보호효과 검토

이 석 우 , 황 규 현 , 서 호 준 , 이 동 회  
수원대학교 전기공학과

### Study On The Protective Effect of Lightning Surge for Electronic Equipments According to Installation Methods of Surge Protective Device

Suck-Woo Lee , Kyu-Hyun Whang , Ho-Joon Seo , Dong-Hee Rhie  
Dept. of Electrical Eng. , University of Suwon

#### Abstract

Lightning surge damages of low voltage equipments in building are increasing due to increase in electrical and communication networks in the information-oriented society. And electronic equipments contained electrical circuits with semiconductor are very weak against lightning surge. The surge protective devices for electronic circuit in electronic equipments and AC power lines are becoming more widely. To achieve effective method of surge protection, there are needs for correlation between lightning surge protective effect of electronic equipment and installation method of surge protective device. This paper describes as a result of experiments for correlation between lightning surge protective effect and installation method of surge protective device.

Key word : 뇌서지, 서지 보호소자, 바리스터, 뇌보호효과, 설치방식

#### 1. 서 론

현대 사회에서 각종 산업기술의 발달로 인하여 전기에너지가 주된 에너지로 사용하게 됨에 따라 낙뢰에 기인하는 피해가 증가하게 되었다. 그로 인하여 전력설비 유관분야에서는 이전부터 뇌현상에 관한 다양한 연구 및 뇌보호대책이 진행되어 왔으며, 그 결과 뇌의 발생이나 그 특성 등 많은 부분이 해명되어 전력설비 및 기기 등의 뇌해방지대책 수립에 크게 기여하였다. 따라서 현재 송배전설비를 중심으로 한 전력분야에서는 뇌해에 대한 보호 기법이 완전하다고는 할 수 없으나 어느 정도 확립되어 착실히 그 성과를 올리고 있다. 그러나 최근 정보화사회로 발전함에 따라 전기설비기구나 전자·정보통신기기가 일반 수용가에도 널리 보급되면서 전기설비에 발생하는 이상전압의 피해는 더욱 증가하게 되었다. 또한 마이크로프로세서의 처리속도가 빨라지고, 전자부품의 동작전압이 낮아지면서

제품의 소형화로 전자기기들이 과도적이고 비정상적인 이상전압에 대해 매우 취약한 특성을 가지게 된 것도 피해증가의 한 원인이다. 이러한 이상전압에는 전력선으로부터 침입해온 뇌서지 과전압, 설비내부에서 발생하는 개폐서지 과전압등이 대표적이지만, 이들 이상전압에 의해 발생하는 정전사고의 과반수는 뇌장해에 의한 것이라고 발표되어 왔다. 또한 전자기기들의 AC 전원선과 더불어 PC, FAX, 전화 등과 같은 통신선이 망상화되어 있으며, 대부분 옥외에 배선되어 있어 뇌격과 뇌장해에 의한 피해에 노출되어 있다. 이러한 뇌격과 뇌장해에 기인하는 뇌서지에 의한 피해는 단순한 기기의 손상에 그치지 않고 노이즈원으로서 작용하여 기능장애를 가져온다. 또한 컴퓨터의 광범위한 보급으로 뇌서지에 의한 순시적 정전이나 단시간 전압변동에 의한 경제적 손실도 막대한 것으로 알려져 있다. 그러므로 외부로부터 유입되는 뇌서지 특성을 파악하고, 전력 및 정보통신설비에 유입되는 서지에 대

한 분석은 효과적인 보호를 위해 필수적이며, 대부분의 설비기기가 상용 전원에서부터 전력을 공급받고 있으므로 전원회로를 통하여 침입하는 서지에 대한 보호대책은 전력공급의 신뢰도와 전자기기 및 정보통신설비의 보호 차원에서 수립할 필요가 높아지고 있다. 따라서 본 논문에서는 저압 전력시설물의 보호대책을 수립하기 위하여 바리스터와 서지 발생장치를 이용하여 옥내배선의 인입단에 바리스터를 설치한 후, 바리스터의 설치방식에 따라서 침입하는 뇌서지에 대한 뇌보호효과를 실험적으로 규명하였다.

## 2. 실험

### 2.1 실험장치

본 실험에서는 일반 수용가측 인입단을 모사할 수 있는 모의가옥을 구현하였으며 그림 1은 모의가옥의 구성도이다. 구현한 모의가옥은 가로 500cm, 세로 250cm, 높이 280cm로 구성되었으며 지면에서 가장 가까운 곳에 위치하는 콘센트에서부터 일반가옥 상단의 조명기구에 필요한 옥내 배선을 모의할 수 있도록 IV전선을 15m길이의 높이 50cm, 170cm, 280cm로 가변하여 구성하였다.

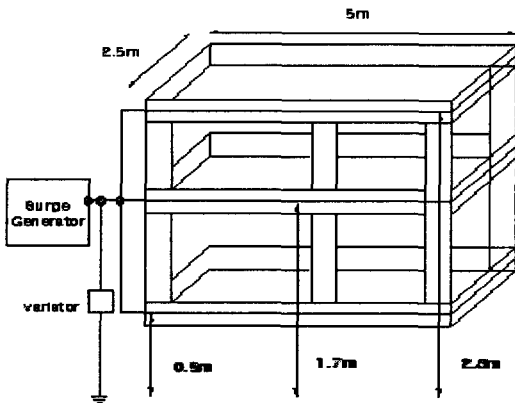


그림 1 모의 가옥 구성도  
Fig. 1. Diagram of simulated house

또한, 바리스터의 설치방식에 따라 뇌서지에 대한 뇌보호효과를 규명하기 위하여 서지 발생장치 (Surge generator), 바리스터(동작전압 470V), 고전압프로브 (TDS 6015A), 디지털 오실로스코프 (TDS3032)등을 이용하여 그림 2 - 그림 4의 실험회로를 구성하였다.

### 2.2 실험방법

본 실험에 사용한 서지 발생기는 IEC 61000-4시리즈, ANSI C62.41, UL 1449 등의 서지에 관련된 국제규격에 적합한 모의 실험장비로 건축물 내부로 침입하는 여러 가지 요인에 의하여 발생하는 침입 뇌서지 파형을 발생시키는 기능을 수행하며 모의가옥을 이용한 뇌서지 침입경로 규명 및 서지억제기 (Surge protective device)의 테스트에 이용되는 장비로써 그림 5와 같은 1.2/50[ $\mu$ s]의 임펄스전압을 발생시킨다. Case I은 바리스터가 선-선간에 설치되었을 때를 모사했을 경우이며 실험 Case II는 선-대지간, 그리고 Case III는 바리스터가 선-선간과 선-대지간에 설치되어 있을 때를 모의한 것이다. 각각의 경우에 뇌서지 인가시 배선의 말단에서 나타나는 서지전압의 양상을 고전압 프로브와 디지털 오실로스코프를 사용하여 측정함으로써 각각의 경우의 뇌서지 억제효과를 검토하였다.

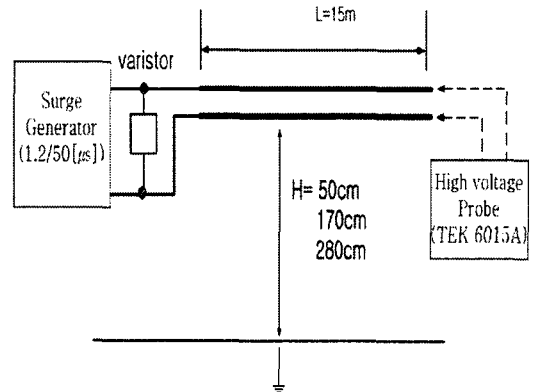


그림 2 Case I (바리스터 선-선간 설치)  
Fig. 2. Case I (Installation of varistor at line-line)

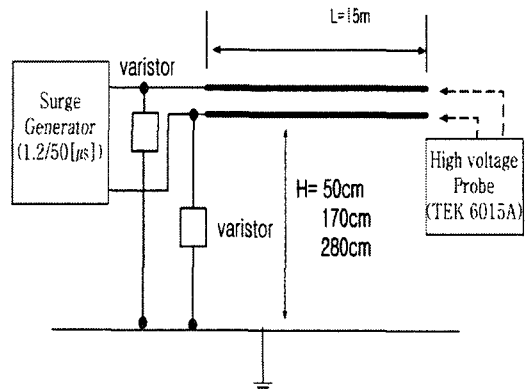


그림 3 Case II (바리스터 선-대지간 설치)  
Fig. 3. Case II (Installation of varistor at line-ground)

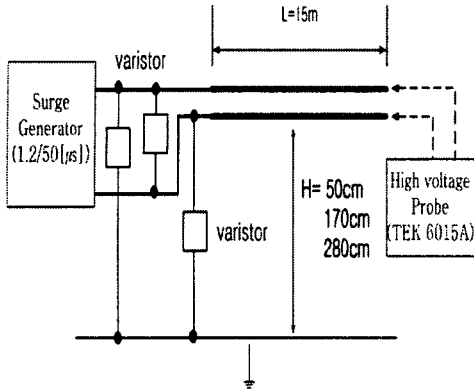


그림 4 Case III  
(바리스터 선-선간 & 선-대지간 설치)  
Fig. 4. Case III  
(Installation of varistor at line-line  
and line-ground)

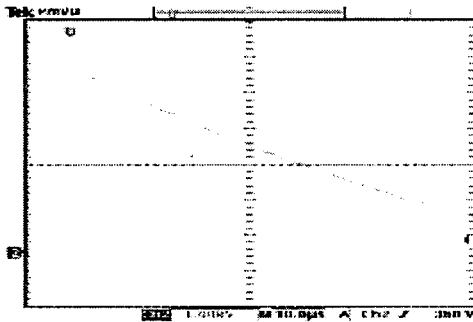


그림 5 서지발생기의 출력파형  
(개방회로전압 1.2/50[μs])  
Fig. 5. Output waveform of surge generator  
(Open circuit voltage 1.2/50[μs])

### 3. 결과 및 고찰

본 실험에서 바리스터를 이용하여 서지 보호 소자의 설치방식에 따른 침입하는 뇌서지에 대한 뇌 보호효과를 규명하기 위해 옥내배선의 인입단측에 바리스터 설치방식을 3가지(Case I, Case II, Case III)로 구분하여 실험하였다. 또한 옥내배선의 높이를 50cm, 170cm, 280cm로 설치하여 일반 수용가측의 전원인입단을 기준으로 바닥에서 약 30cm높이에 있는 전원용 콘센트와 전동기기 전원용 옥내배선 높이에 해당되는 배선 높이를 가정하여 실험에 임하였다. 서지발생기의 출력전압을 모의가속 인입단에 인가하여 배선말단전압의 최대값을 측정하여 결과를 그림 6 - 그림 8에 나타내었다.

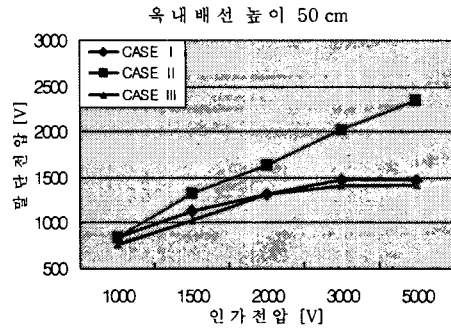


그림 6 바리스터 설치방식에 따른 말단전압 최대값 (배선 설치 높이 50cm)  
Fig. 6. Maximum voltage at the end of open wire according to variation of varistor installation methods  
(Installation height of indoor wire 50cm)

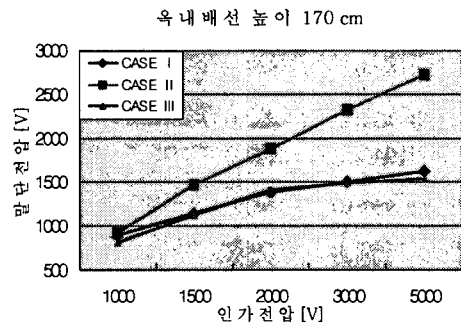


그림 7 바리스터 설치방식에 따른 말단전압 최대값 (배선 설치 높이 170cm)  
Fig. 7. Maximum voltage at the end of open wire according to variation of varistor installation methods  
(Installation height of indoor wire 170cm)

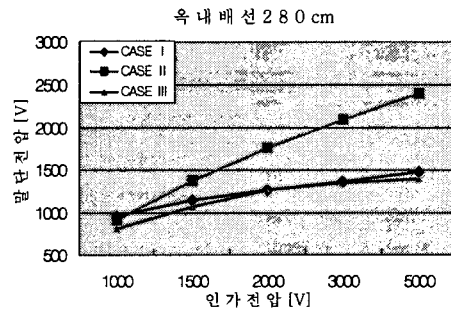


그림 8 바리스터 설치방식에 따른 말단전압 최대값 (배선 설치 높이 280cm)  
Fig. 8. Maximum voltage at the end of open wire according to variation of varistor installation methods  
(Installation height of indoor wire 280cm)

그림 6 - 그림 8의 실험 결과에서 나타난 바와 같이 바리스터 설치 방법 Case II 에 의한 뇌서지 억제 양상은 배선 설치 높이가 지면으로부터 상승할수록 배선 말단 전압 최고치가 높아짐을 알 수 있었다. 이는 인입단에 설치한 바리스터의 서지 억제 효과가 지면으로부터 멀어질수록 약해진다는 것을 의미한다. 반면에 Case I, Case III의 경우 전술한 바와 달리 옥내 배선 설치 높이와의 상관관계가 상대적으로 미약하다는 것을 파악할 수 있다. 따라서, 인가서지 전압에 따른 서지 억제 효과는 설치 방식들 중에서 선-대지 간으로만 피뢰소자를 접속하는 방식보다 선-선간에 피뢰소자를 접속하는 방식이 뇌보호효과에 효과적이고, 높이에 따른 뇌보호효과 면에서도 선-선간에 피뢰소자 접속시 동일한 양상을 보이는 반면 선-대지 간으로만 피뢰소자 접속시 뇌보호효과가 저하하는 것을 실험적으로 확인하였다.

#### 4. 결 론

본 논문에서는 바리스터의 설치방식에 따른 기기의 뇌보호효과를 규명하기 위하여 옥내배선의 인입단에 바리스터의 연결형태를 가변하면서 뇌서지 발생장치의 서지전압을 인가하여 배선말단 전압의 최대값을 측정하는 실험을 수행함으로써, 설치방식에 따른 말단전압의 양상을 취득하였다. 실험 결과 인가서지 전압에 따른 서지 억제 효과는 설치 방식들 중에서 선-대지 간으로만 피뢰소자를 접속하는 방식보다 선-선간에 피뢰소자를 접속하는 방식이 뇌보호효과에 효과적이고, 높이에 따른 뇌보호효과 면에서도 선-선간에 피뢰소자 접속시 동일한 양상을 보이는 반면 선-대지 간으로만 피뢰소자 접속시 뇌보호효과가 저하하는 것을 확인할 수 있었다.

따라서 본 논문의 연구결과는 저압전력시설물의 뇌보호대책을 위한 기초연구자료로써 활용된다면 저압배선 시스템의 효율적인 뇌보호대책수립에 기여할 것으로 판단된다. 향후에는 다수의 저압피뢰소자에 의한 뇌보호효과 및 옥내배선에서의 뇌서지 전압양상을 조사하여 저압배전 시스템의 뇌보호 대책수립 연구를 수행하고자 한다.

#### 참고문헌

[1] B. Richter, "Surge Protective Devices for

Low-Voltage Power Distribution Systems,-The IEC-Standard and First Experience with it", Proc. 23rd ICLP, Paper No.7C-1, pp.764~767, 1988.

- [2] R. B. Standler, "Protection of Electric Circuits from Overvoltages", John Wiley & Sons, Inc, First edition, New York, pp.3~33, 1989.
- [3] 이복희, 이동문, 강성만, 엄주홍, 이승철, "정보통신용 뇌서지 보호장치의 효과적인 설치기법", 한국조명 · 설비학회 논문지, Vol.16, No.5, pp.90~96, 2002.
- [4] IEC 61643-1, "Surge protective devices connected to low-voltage power distribution systems- Part 1 : Performance requirements and testing methods", First edition, pp.3~37, 1998-02
- [5] IEC 61643-12, "Surge protective devices connected to low-voltage power distribution systems- Part 12 : Performance requirements and testing methods", First edition, pp.113~117, 2002-02
- [6] Harrison, J. "Why and how do surge protective devices (SPD) fail: a safety article", pp.29-31 March 1994.
- [7] Dortolina, C.A.Rios, R.A. "Surge arresters. Protecting equipment from heatstroke", Potentials, IEEE, Volume. 15, No. 1, pp34~36, Feb.1996.
- [8] Martzloff, F.D. "Coupling, propagation, and side effects of surges in an industrial building wiring system", Industry Applications, IEEE Transactions on, Vol 26, No. 2 pp.193 - 203, March-April 1990.
- [9] N. Koga, H. Motomitsu, "A new lightning surge test circuit for telecommunications equipment in Japan/Kuwabara", IEEE Transactions on, Vol. 30, No. 3, pp.393~400 Aug. 1988.
- [10] 이복희, 이경욱, 안창환, 이승철, 박정웅, "바리스터와 LC필터를 조합한 교류 전원용 서지보호 장치", 한국조명 · 전기설비학회 논문지 Vol.11, No.4 pp.109~116, 1997
- [11] Oun-Seck Kim, et, al., "A Study of Standard of Surge Protective Devices in Comparison with International Standard for Railroad and its Improvement Plan", Proceeding of the EIVECS Autumn Annual Conference 2001, pp278-281