

소리의 지향성 측정을 위한 전기음향실험기기의 자동화

Automation of electrical acoustic experimental apparatus for the directivity measurement of sound

***장순석, *고재하

Soon Suck Jarng, Jae Ha Ko

Abstract - The directivity of the sound pressure increases the sensitivity of the incoming sound from specific directions. The directivity measurement of the sound pressure is usually done in an anechoic room using a stepping motor. In this paper a replaceable anechoic chamber was designed for the acoustic directivity pattern measurement. Electrical equipments were interfaced with a PC for experiment automatic control. Some comparative results are shown in the result.

Key Words : Direction Acoustic Wave(소리의 지향성), Automatic Experiment(자동화 실험), Aechoic room(무 음향실)

1. 서론

일반적으로 소리는 직진성과 함께 장애물을 끼고 우회해 나가면서 퍼져 나가는 회절성, 혹은 물체에 닿는다면 반사를 한다거나 오히려 닿는 면에 흡수가 되는 성질이 있다. 낮은 주파수대역의 소리일수록, 소리는 회절성이 강해서 음원이 가려져 있다더라도 잘 들리게 되지만, 높은 주파수 대역의 소리일수록, 직진성이 강해서 음원과의 사이에 장애물이 있다면 잘 들리지 않게 된다. 이는 주파수에 대한 서로 다른 지향성 특성 때문이다. 만약 이런 소리의 지향성을 제어하게 되면, 특정 방향의 소리만을 들을 수 있는 리시버나, 또는 특정 방향으로만 음을 전달하는 스피커가 나올 수 있다.

이렇게 소리의 지향성을 제어 하기 위해서는 각각의 소리(주파수)에 대한 지향성의 데이터가 수집 되어야 한다. 특히 가청주파수대부터 초음파대역 이르기까지 지향성의 실험적인 표준이 우선 되어야 한다. 이를 위해 본 연구는 외부의 잡음을 받지 않고 1° 간격으로 움직이는 간이형 무향실을 제작과정과 실험과정 그리고 이에 따른 문제점발생, 이 문제점을 해결하기 위한 자동화를 기술하였다.

2. 무향실 제작

2.1 반사파를 고려한 원기둥의 최적형태

무향실이란 출력 신호에 대해 같은 반사 조건이 이루어져야 하고, 반사각에 따른 세기역시 똑같이 고려되어야 한다. 사각기둥처럼 각도를 이룬 벽면은 실험조건과 맞지 않고, 벽면에 각도가 동일한 조건이 되고 방향을 제어가 쉬운 원기둥

이 무향실 제작에 가장 알맞은 조건이라 할 수 있다

2.2 최소주파수에 따른 수치계산

지향성 실험에는 여러 주파수대역이 쓰이게 되는데, 저주파에서 고주파에 이르기까지 다양한 주파수대역을 설정하여 실험하는데, 여기서 고려되어야 할 사항이 바로 저주파 성분이 다. 저주파는 장파 성분으로 이루어져있으므로 이 장파성분이 충분히 포함되는 공간이 설계되어야 한다. 다음은 파장을 구하는 공식으로,

$$\lambda = \frac{v}{f}$$

이 식으로 최소 주파수(500Hz)에 대한 파장을 구 할 수 있다. 66cm에서 반사파를 고려하면 132cm가 필요하게 된다. 이를 위해 넉넉히 200cm 지름으로 제작하였다.

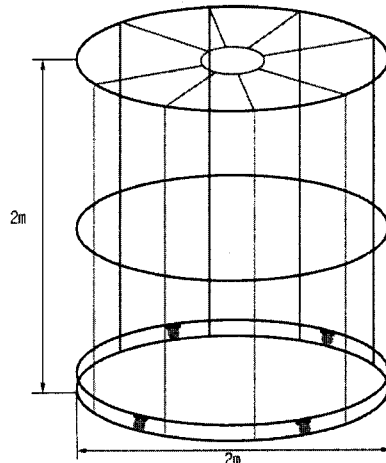


그림 1. Anechoic room design

저자 소개

* 高 在 夏 : 朝鮮大學 情報制御計測工學科 學部課程

***張 淳 哲 : 朝鮮大學 情報制御計測工學科 助教授 · 工博

2.31°간격으로 움직이기 위한 장치

각 주파수에 대한 0°~360° 전방향을 측정해야 하므로 1°씩 움직이는 무향실이 필요 하다. 이를 위해 원기둥 아래부분에 원기둥과 결합하는 같은 원 크기의 원판을 두고, 두 물체의 움직임을 위해 베어링을 넣었다. 각도를 체크하기 위해서 원에 360개의 홈을 주어 그 홈으로 1°씩 움직이게 했다.

2.4 구조물

원기둥 형태의 철골 구조물로 구축하였고, 여기에 흡음성 스폰지를 이용하여 외부의 소리와 내부의 소리가 들리지 않게 하였다.

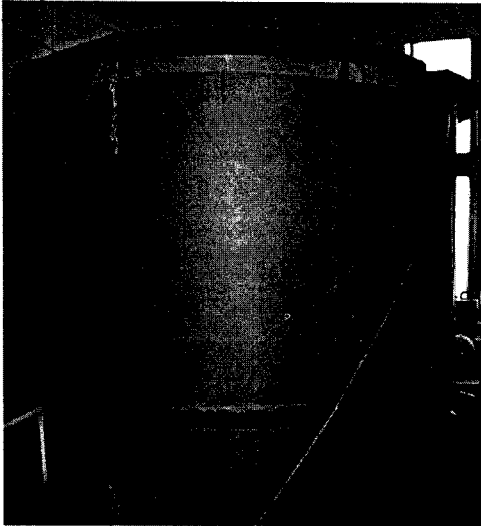


그림 2. Real anechoic room

3. 실험장비 구성

3.1 구(Spherical)설정

지향성이란 단어 역시 사람의 귀에 의해서 듣고 정의되는 것이므로 실험 시 사람머리 크기와 같은 구형 강체를 놓고 실험 하였다. 이 구에서는 특히 귀 부분을 설정하고, 그 귀 좌우에 해당하는 곳에 프로브 마이크론(Probe Microphone) 4개를 각각 왼쪽 오른쪽에 2개씩 배치하였다. 이 구와 프로브 마이크론의 배치간격은 1mm 설정하였고, 그 프로브 마이크론과의 간격은 10mm로 설정하였다. 이 역시 파장을 고려한 값으로 이와 같이 설정하였다.

3.2 계측장비 구성

지향성을 실험에서 원하는 주파수의 입력 신호를 주기 위해 함수발생기(Function Generator)를 구성하였다. 이 함수발생기는 스피커를 통해 입력 신호를 주면, 이 신호는 구형 강체 주위 특히 귀 부분에 있는 4개의 Probe (Microphone 40SA)을 통해 신호를 받게 된다. 이 신호는 다시 오실로스코프(Oscilloscope) 장비에 파형을 디스플레이 하고, 이 파형은 오실로스코프 기능을 이용하여 진폭과 위상차를 구한다.

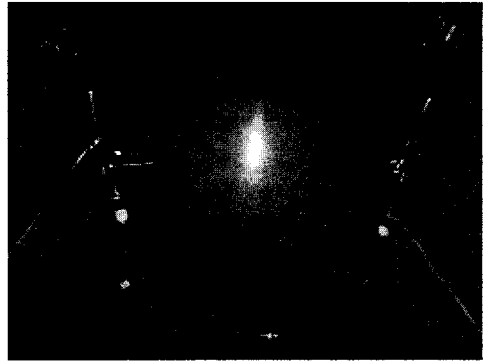


그림 3. Establish sphere model and Probe microphon

3.3 디지털 필터

여러 계측기 들이 연결되어 신호를 측정하면, 각각의 장비에서 발생하는 고 주파수 성분들의 결합으로 인해 원치 않는 고조파 성분이 오실로스코프에 나오게 된다. 또한 외부의 저주파수대의 잡음으로 인한 깨끗하지 못한 파형이 나오는데, 이는 파형분석에 도움이 되지 않을 뿐더러 잘못된 결과 값을 초래하므로 이러한 고조파와 잡음을 제거하기 위해 Digital Filter(디지털 필터)을 이용하였다. 이 디지털 필터에는 여러 가지 필터가 있는데, 이 실험에서는 Band 필터(1Hz, 100KHz)를 사용하였다.

4. 실험

4.1 실험 과정

지향성 실험은 모든 조건(입력주파수, 입력전압, 강체 구와 센서들 위치 고정)을 같이 하고, 오직 달라지는 조건은 1°씩 움직이는 것으로 움직일 때마다 각각 채널에 대한 진폭과 위상을 측정하여 이 값을 수치 프로그램을 이용하여 측정된 주파수에 대한 지향성 데이터를 얻을 수 있다.

4.2 실험결과값 비교

지향성 데이터 비교를 위해 구조유형 CAE패키지인 SVS로 계산된 지향성 데이터와 비교해 보았다. 그림 4를 보면 오른쪽에 있는 그림이 직접 실험해 얻는 결과 값이고, 왼쪽에 있는 그림이 SVS로 시뮬레이션 한 결과이다. 그림에서 비슷한 패턴으로 표시되는 것을 알 수 있다.

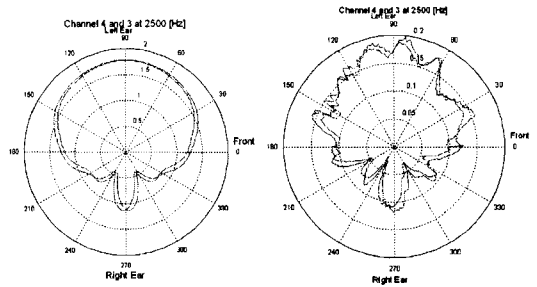


그림 4. Differ experiment data

5. 실험상 문제점

5.1 문제 발생

지향성 실험에는 0°~360° 전방향을 측정해야 하고 더욱이 몇 개의 주파수만 분석하는 것이 여러 주파수대를 분석해야

하므로 실험 시, 많은 시간이 소비된다. 또한, 측정된 데이터 값을 컴퓨터에 저장해야 하므로 이 작업 역시 많은 시간이 소비된다. 또한 무향실의 1°식 움직임이 수동으로 이루어져 이 역시 각도의 오차와 작업의 번거로움을 가져온다.

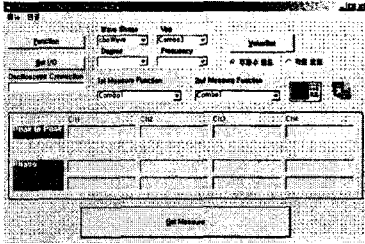
5.2 문제 해결 방법

시간을 줄이는 방법으로는 모든 실험의 자동화를 들 수 있다. 이 실험의 자동화는 시간의 단축이라는 효과뿐 아니라 측정된 데이터 값의 신뢰성을 높여준다. 이 자동화를 위해 모든 계측장비와 무향실의 1°식 움직임을 컴퓨터로 제어하고, 센서에 의해 측정되는 데이터는 컴퓨터에 바로 저장되게 하였다. 또한 저장되는 데이터는 컴퓨터에서 원하는 데이터로 가공되어 두 번의 작업이 필요 없게 하였다.

6. 자동화 구축

6.1 계측기 자동화

이 실험에 쓰이는 계측장비에는 RS-232시리얼 포트와 GP-IB포트인 컴퓨터 인터페이스 단자가 있어 이를 응용하여 제어를 하였다. 이러한 자동화를 하기 위해서는 프로그래밍이 필수인데, 각각의 계측기에는 예제 프로그램과 소스 파일이 있기 때문에 이를 이 실험에 맞는 형태의 프로그램으로 수정하여 자동화를 이루었다. 함수 발생기와 오실로스코프를 각각 컴퓨터와 연결하여 함수 발생기에서 입력신호를 조정하고, 오실로스코프에서 출력신호를 검출하여 곧바로 지향성 분석에 필요한 진폭과 위상을 구하는 프로그램을 만들었다.



6.2 무향실의 자동화

기존에 있던 무향실로는 자동화를 이룰 수 없기 때문에 재설계 하였다. 무향실이 자동으로 1° 움직이게 하기 위해서 각도제어로 움직이는 스텝핑 모터를 사용하고, 스텝핑 모터역시 최대의 토크 제품을 사용하고, 스텝핑 모터가 견딜 수 있는 하중을 고려, 설계 시 외부와 내부프레임으로 분리하여 외부프레임에서 내부 프레임의 하중을 지지하여 내부프레임을 손쉽게 돌릴 수 있게 설계하였다.

현재까지는 계측기기의 자동화만 구축된 상태이다. 이 작업만으로도 이 실험의 시간 소요는 80% 이상 감소되었다. 무향실의 자동 움직임이 안 되므로 현재의 실험은 각도는 나중에 움직이고 모든 주파수에 대해서 먼저 실험을 한 후, 그 다음 각도를 움직이는 방식으로 진행 되고 있다. 향후 스텝핑 모터에 의한 무향실 제작이 이루어지면 완벽한 자동화시스템으로 PC에서 모든 제어와 실험을 한번 실행으로 끝낼 수 있다.

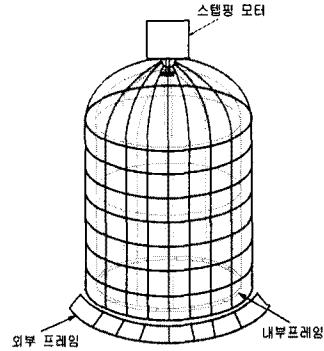


그림 6. 무향실 재설계

7. 결론

본 연구는 소리의 지향성을 연구하기 위한 단계로 데이터 수집에 해당하는 과정이다. 소리의 지향성을 알고 이를 제어하기 위해서는 무엇보다 각 주파수에 대한 지향성 데이터가 수집되어야 한다. 시뮬레이션 방법이 있지만 신뢰성을 고려하여 이와 같은 방법으로 실험에 임하였다. 특히 이 실험을 진행하면서 외부요인에 따른 해결 방안을 고려하였다. 저주파의 장파성분과 동일조건외 반사파를 고려한 무향실의 최적화 설계, 그리고 잡음으로 인한 파형분석의 어려움을 필터를 설치하여 해결하였고, 많은 양의 작업으로 인한 시간 소모를 줄이기 위해 실험 장치의 자동화 과정을 살펴보았다. 자동화 과정의 핵심인 제어 프로그램을 본 실험에 알맞게 수정하여 본 실험의 자동화를 이루었다. 향후 어떤 실험에도 자동화는 필수이다. 이렇게 자동화로 이루어진 실험 데이터는 신뢰성을 높여줄 뿐만 아니라 작업 능력에도 많은 도움을 줄 것이다.

참 고 문 헌

- [1] Agilent Technologies, 54624A Oscilloscope Manual 2000.1.27
- [2] ett-Packard Company printed in U.S.A, August, HP 33120A Function Manual 1994
- [3] Jung Kwon, Soon Suck Jang, Directivity patten simulation of the ear with hearing aid microphone by BEM, Acoustical society of korea, Vol 23 No 1, pp:361-366, 2004
- [4] ung Lee, Position Estimation of Underground Acoustic Source Origin Using an array of SONAR Transducers, PP:7-16, 1999